

09-2009

MOTORI ASINCRONI TRIFASE e
AUTOFRENANTI

ASYNCHRONOUS THREE-PHASE and
BRAKE MOTORS

63 ... 315S, P_N 0,06 ... 110 kW, 2, 4, 6, 8 pol.

TX09

ROSSI GEAR MOTORS

Responsabilità relative ai prodotti e al loro uso

Il Cliente è responsabile della corretta scelta e dell'uso del prodotto in relazione alle proprie esigenze industriali e/o commerciali, salvo il caso in cui l'utilizzo sia stato raccomandato da personale tecnico Rossi Motoriduttori, debitamente informato dal Cliente delle proprie necessità operative.

In questo caso, tutti i dati necessari per la selezione dovranno essere comunicati fedelmente e per iscritto dal Cliente, riportati nell'ordine e confermati da Rossi Motoriduttori.

Il Cliente è sempre responsabile della sicurezza nell'ambito delle applicazioni del prodotto.

Nella stesura del catalogo è stata dedicata la massima attenzione al fine di assicurare accuratezza delle informazioni. Tuttavia Rossi Motoriduttori non può accettare responsabilità dirette o indirette per eventuali errori, omissioni o dati non aggiornati.

A causa della costante evoluzione dello stato dell'arte, Rossi Motoriduttori si riserva la possibilità di apportare in qualsiasi momento modifiche al contenuto della presente pubblicazione.

Il responsabile ultimo della selezione del prodotto è il Cliente, salvo accordi diversi debitamente formalizzati per iscritto e sottoscritti dalle Parti.

Product liability, application considerations

The Customer is responsible for the correct selection and application of product in view of its industrial and/or commercial needs, unless the use has been recommended by technical qualified personnel of Rossi Motoriduttori, who were duly informed about customer's application purposes.

In this case all the necessary data required for the selection shall be communicated exactly and in writing by the Customer, stated in the order and confirmed by Rossi Motoriduttori.

The Customer is always responsible for the safety of product applications.

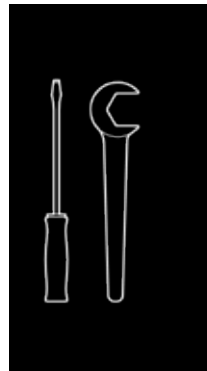
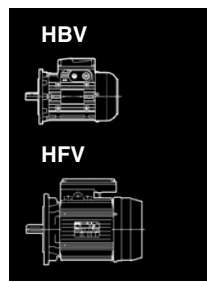
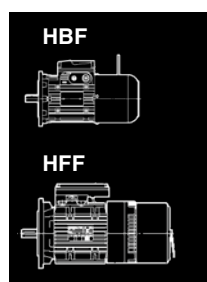
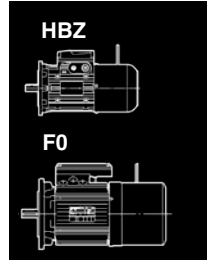
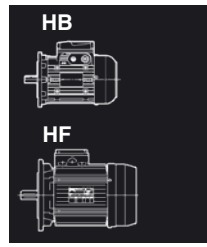
Every care has been taken in the drawing up of the catalog to ensure the accuracy of the information contained in this publication, however Rossi Motoriduttori can accept no responsibility for any errors, omissions or outdated data.

Due to the constant evolution of the state of the art, Rossi Motoriduttori reserves the right to make any modification whenever to this publication contents.

The responsibility for the product selection is of the customer, excluding different agreements duly legalized in writing and undersigned by the Parties.

1. Simboli	
2. Generalità	
2.1 Rendimenti	
2.2 Tipo di servizio	
2.3 Calcoli di verifica e valutazione	
2.4 Variazione delle caratteristiche nominali	
2.5 Livelli sonori	
2.6 Funzionamento con inverter	
2.7 Tolleranze	
2.8 Norme specifiche	
3. Motore asincrono trifase HB, HF	
3.1 Designazione	
3.2 Caratteristiche	
3.3 Carichi radiali e assiali sull'estremità d'albero	
3.4 Programma di fabbricazione motore HB, HF	
3.5 Dimensioni motore HB, HF	
3.6 Esecuzioni speciali e accessori	
3.7 Targa	
4. Motore autofrenante HBZ, F0 per motoriduttori	
4.1 Designazione	
4.2 Caratteristiche	
4.3 Carichi radiali e assiali sull'estremità d'albero	
4.4 Caratteristiche freno motore HBZ, F0	
4.5 Programma di fabbricazione motore HBZ, F0	
4.6 Dimensioni motore HBZ, F0	
4.7 Esecuzioni speciali e accessori	
4.8 Targa	
5. Motori autofrenanti HBF, HFF per impieghi specifici	
5.1 Designazione	
5.2 Caratteristiche	
5.3 Carichi radiali e assiali sull'estremità d'albero	
5.4 Caratteristiche freno motore HBF, HFF	
5.5 Programma di fabbricazione motore HBF, HFF	
5.6 Dimensioni motore HBF, HFF	
5.7 Esecuzioni speciali e accessori	
5.8 Targa	
6. Motore autofrenante HBV, HFV per impieghi specifici	
6.1 Designazione	
6.2 Caratteristiche	
6.3 Carichi radiali e assiali sull'estremità d'albero	
6.4 Caratteristiche freno motore HBV, HFV	
6.5 Programma di fabbricazione motore HBV, HFV	
6.6 Dimensioni motore HBV, HFV	
6.7 Esecuzioni speciali e accessori	
6.8 Targa	
7. Installazione e manutenzione	
7.1 Avvertenze generali sulla sicurezza	
7.2 Installazione: indicazioni generali	
7.3 Manutenzione periodica	
Motore	
Freno HBZ, F0	
Freno HBF, HFF	
Freno HBV, HFV	
7.4 Collegamenti	
Motore	
Freno HBZ, F0, HBV, HFV (raddrizzatore)	
Freno HBF, HFF	
Equipaggiamenti ausiliari	
7.5 Tavole parti di ricambio	
Formule Tecniche	157
Catalogs	158
Worldwide Sale and Service Network	160

1. Symbols	8
2. General	9
2.1 Efficiencies	
2.2 Duty types	
2.3 Verifying and evaluating calculations	
2.4 Variations of nominal specifications	
2.5 Sound levels	
2.6 Running with inverter	
2.7 Tolerances	
2.8 Specific standards	
3. HB, HF asynchronous three-phase motor	19
3.1 Designation	
3.2 Specifications	
3.3 Radial and axial loads on shaft end	
3.4 HB, HF motor selection tables	
3.5 HB, HF motor dimensions	
3.6 Non-standard designs and accessories	
3.7 Name plate	
4. HBZ, F0 brake motor for gearmotors	49
4.1 Designation	
4.2 Specifications	
4.3 Radial and axial loads on shaft end	
4.4 HBZ, F0 motor brake specifications	
4.5 HBZ, F0 motor selection tables	
4.6 HBZ, F0 motor dimensions	
4.7 Non-standard designs and accessories	
4.8 Name plate	
5. HBF, HFF brake motors for specific applications	83
5.1 Designation	
5.2 Specifications	
5.3 Radial and axial loads on shaft end	
5.4 HBF, HFF motor brake specifications	
5.5 HBF, HFF motor selection tables	
5.6 HBF, HFF motor dimensions	
5.7 Non-standard designs and accessories	
5.8 Name plate	
6. HBV, HFV brake motors for specific applications	115
6.1 Designation	
6.2 Specifications	
6.3 Radial and axial loads on shaft end	
6.4 HBV, HFV motor brake specifications	
6.5 HBV, HFV motor selection tables	
6.6 HBV, HFV motor dimensions	
6.7 Non-standard designs and accessories	
6.8 Name plate	
7. Installation and maintenance	143
7.1 General safety instructions	
7.2 Installation: general directions	
7.3 Periodical maintenance	
Motor	
Brake HBZ, F0	
Brake HBF, HFF	
Brake HBV, HFV	
7.4 Connections	
Motor	
Brake HBZ, F0, HBV, HFV (rectifier)	
Brake HBF, HFF	
Auxiliary equipments	
7.5 Spare part tables	
Technical formulae	157
Catalogs	158
Worldwide Sale and Service Network	160



Caratteristiche Features

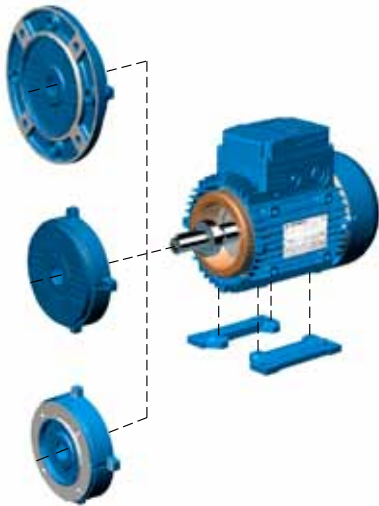
Vantaggi Benefits



Progetto integralmente nuovo e con soluzioni altamente innovative

Completely new design with innovative solutions

- **Competitività, prestazioni, qualità**
- **Rendimenti elevati**
- **Conformità agli ultimi standard in materia di efficienza energetica**
- **Competitiveness, performance, quality**
- **Enhanced efficiencies**
- **Compliance with the latest standard concerning energy efficiencies**



Massima versatilità attraverso l'ampia gamma di esecuzioni speciali, il raddrizzatore multitenzione, la conformità a NEMA MG1-12 di serie con doppia targatura, i tre diversi tipi di motore autofrenante (con freno a c.c., a c.a., di sicurezza a c.c.) disponibili

Maximum versatility through the wide range of non-standard designs, the multivoltage brake rectifier, the compliance to NEMA MG1-12 as standard including name plate double marking, the three different types of brake motor (with d.c. brake, a.c. brake, d.c. safety brake) available

- **Facilità di applicazione**
- **Facilità di utilizzo in ambiente NEMA**
- **Facilità di cablaggio**
- **Servizio**

- **Easy application**
- **Easy to use in NEMA environment**
- **Easy wiring**
- **Service**



Meccanica robusta e precisa con cuscinetti adeguatamente dimensionati e lubrificati «a vita» con grasso per elevate temperature, scudi e flange serrate su borchie, piedi riportati, protezione IP 55, tolleranze di accoppiamento in «classe precisa», foro posteriore per smontaggio motore

Particularly strong and precise mechanic construction with duly proportioned bearings lubricated «for life» with grease for high temperature, flanges and shields fitted on bosses, inserted feet, protection IP 55, mating tolerances under «accuracy» rating, rear thread hole for motor dismantling

- **Massima idoneità all'accoppiamento con motoriduttori di velocità**
- **Massima resistenza alle sollecitazioni torsionali alterne tipiche delle applicazioni con motore autofrenante**
- **Eccellente silenziosità di funzionamento**
- **Facilità di trasformazione della forma costruttiva**
- **Facilità di manutenzione**

- **Maximum suitability for coupling with gearmotor**
- **Maximum resistance to alternate torsional stresses typical of brake motor applications**
- **Excellent low noise running**
- **Easy mounting position conversion**
- **Easy maintenance**

Caratteristiche Features

Vantaggi Benefits



Raddrizzatore multitemperatura (brevetto depositato) che genera una tensione di uscita costante e predefinita indipendentemente dalla tensione di alimentazione (e dalle sue fluttuazioni) e riduce, rispetto ad un raddrizzatore convenzionale, la tensione di mantenimento del freno in stato di blocco.

Multi-voltage brake rectifier (patent pending) which generates a preset constant output voltage independent from input supply (and from its fluctuations) and, compared to a usual rectifier, reduces the voltage to keep the brake released.

- Possibilità di alimentazione freno indifferentemente a 230, 400 o 460 V c.a.
- Maggiore costanza delle prestazioni del freno, minore consumo energetico, minore riscaldamento della bobina, minore ritardo di frenatura.
- Nessuna bobina freno speciale
- Idoneità di serie all'ambiente NEMA
- Massima disponibilità e flessibilità di magazzino
- Possibilità di supply the brake at 230, 400 or 460 V a.c. indifferently
- Higher steadiness of brake characteristics, lower energy consume, lower coil heating and lower braking delay
- No special brake coil
- Ready to use in NEMA environment
- Max availability and stock flexibility



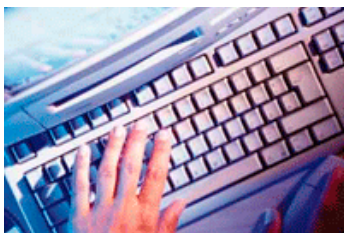
EFF 2
IE1

EFF 1
IE2
EPAct
MEPS2

Dimensionamento elettromagnetico generoso: lamierino magnetico isolato e a basse perdite, elevato volume di rame, separatori di fase in testata, classe di isolamento F, sovratemperatura classe B

Generous electromagnetic sizing: low loss magnetic insulated stamping, high copper volume, phase separators on head, insulation class F, overtemperature class B

- Risparmio energetico (EFF2 - IE1; a richiesta EFF1 - IE2 - EPAct, MEPS2)
- Massima resistenza alle sollecitazioni termiche tipiche delle applicazioni con motore autofrenante
- Massima idoneità al funzionamento con inverter
- Eccellente silenziosità di funzionamento
- Energy saving (efficiency class EFF2 - IE1; on request, EFF1 - IE2 - EPAct, MEPS2)
- Maximum resistance to thermal stresses typical of brake motor applications
- Maximum inverter duty suitability
- Excellent low noise running



Assistenza competente e supporto tecnico per l'attività di progettazione

Competent assistance and technical support during design activities

- Servizio pre-vendita qualificato
- Nuovo programma di selezione on-line: e-catalog
- Ottimizzazione della soluzione: prestazioni, affidabilità ed economicità
- Skilled pre-sale service
- New on-line selection tool: e-catalog
- Selection optimization: performance, reliability, cost-efficiency



Servizio globale

Global service

- Rete di vendita e assistenza diretta internazionale; ved. www.rossi-group.com
- Direct worldwide Sale and Service Network; see www.rossi-group.com



3 anni di garanzia

3 year warranty

- Garanzia di qualità
- Quality warranty

Motori asincroni trifase, motori autofrenanti

Three-phase motors, brake motors

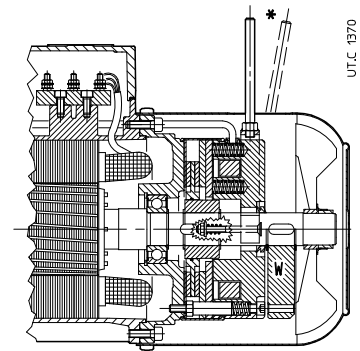
HB

Motore asincrono trifase
Asynchronous three-phase motor



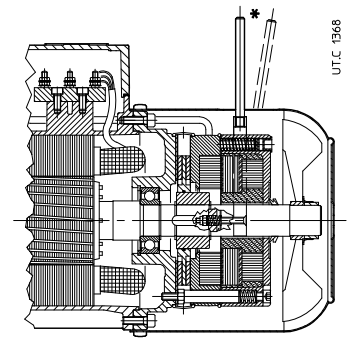
HBZ

Motore autofrenante asincrono trifase
con **freno a c.c.**
Asynchronous three-phase brake motor
with **d.c. brake**



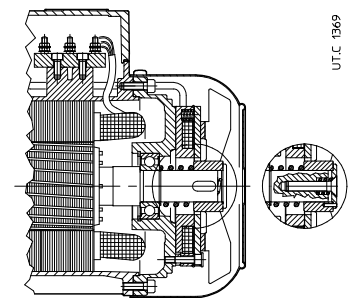
HBF

Motore autofrenante asincrono trifase
con **freno a c.a.**
Asynchronous three-phase brake motor
with **a.c. brake**



HBV

Motore autofrenante asincrono trifase
con **freno di sicurezza a c.c.**
Asynchronous three-phase brake motor
with **d.c. safety brake**



Motori asincroni trifase, motori autofrenanti Three-phase motors, brake motors

Motore di nuova concezione che condivide con le serie gemelle di motori autofrenanti (**HBZ, HBF, HBV**) **gli stessi pacchi statorici**, gli stessi **rotori**, le stesse **carcasse**, le stesse **flange**, le stesse prestazioni e la maggioranza delle soluzioni tecniche.

Il dimensionamento elettromagnetico generoso consente, **di serie, elevati valori di rendimento** (classe **EFF2 - IE1**; a richiesta, alto rendimento **EFF1 - IE2 - EPAct** per l'Europa e il Nord America e **MEPS2** per l'Australia e la Nuova Zelanda).

La parte elettrica (morsettiera, targa, ecc.) è stata progettata per essere di serie conforme anche a **NEMA MG1-12** per la massima universalità e facilità di applicazione.

La **robustezza** e la **precisione** della costruzione meccanica, i **cuscinetti generosi** e l'**ampia gamma di esecuzioni speciali** disponibili a catalogo ne fanno un motore particolarmente **adatto** all'accoppiamento con **motoriduttori** di velocità.

In virtù delle elevate caratteristiche di **silenziosità, progressività** e **dinamicità** trova il suo campo di applicazione tipico nell'**accoppiamento con motoriduttore** poiché **minimizza i sovraccarichi dinamici** derivanti dalle **fasi di avviamento e frenatura** (soprattutto in caso di inversioni di moto) pur garantendo un **ottimo valore di momento frenante**.

L'eccellente **progressività di intervento** - sia all'avviamento che in frenatura - è assicurata dall'ancora meno veloce nell'impatto (rispetto al tipo in corrente alternata HBF, HFF), nonché dalla moderata prontezza di risposta propria dei freni a c.c.

Dispone, inoltre, della più ampia **scelta di accessori ed esecuzioni speciali** per soddisfare al meglio la vasta tipologia di applicazioni cui può essere destinato il motoriduttore (es.: IP 56, IP 65, volano, encoder, servomotori ed encoder, seconda estremità d'albero, motore-inverter integrato, ecc.).

* a richiesta.

L'**estrema reattività** tipica dei freni a c.a. e l'**elevata capacità di lavoro di frenatura** ne fanno un motore autofrenante **particolarmente idoneo per servizi gravosi** nei quali siano richieste **frenature rapide** nonché **elevato numero di interventi** (es.: sollevamenti con alta frequenza di interventi, che normalmente si verifica per grand. > 132, e/o con marcia a impulsi).

Viceversa le sue **elevate caratteristiche dinamiche** (rapidità e frequenza di intervento) generalmente **ne sconsigliano l'uso** in accoppiamento **con il motoriduttore** soprattutto quando queste prerogative non siano strettamente necessarie per l'applicazione (onde evitare di generare inutili sovraccarichi sulla trasmissione nel suo complesso).

Dispone, inoltre, della più ampia **scelta di accessori ed esecuzioni speciali** per soddisfare al meglio la vasta tipologia di applicazioni cui può essere destinato il motoriduttore (in particolare per HBF: IP 56, IP 65, encoder, servomotori ed encoder, seconda estremità d'albero, motore-inverter integrato, ecc.).

* a richiesta.

Caratterizzato da **massima economicità, ingombri ridottissimi e momento frenante moderato**, è idoneo all'accoppiamento con motoriduttore e trova il suo campo di applicazione tipico laddove sia richiesto un freno **per arresti di sicurezza o di stazionamento** in generale (es.: macchine da taglio) e per interventi al termine della rampa di decelerazione nel **funzionamento con inverter**.

Inoltre, la ventola di ghisa di cui è provvisto di serie, fornisce un effetto volano che aumenta la già ottima progressività di avviamento e di frenatura tipiche del freno a c.c. e lo rende particolarmente **indicato anche per traslazioni «leggere»¹⁾**.

1) Gruppo di meccanismo M 4 (max 180 avv./h) e regime di carico L 1 (leggero) o L 2 (moderato) secondo ISO 4301/1, F.E.M./II 1997.

New concept motor which shares the **same stator windings**, the same **rotors**, the same **housings**, the same **flanges**, the same performance and the majority of technical solutions with its twin series of brake motors (**HBZ, HBF, HBV**).

The generous electromagnetic sizing allows to achieve, **as standard, improved efficiency** values (Class **EFF2 - IE1**; on request, high efficiency **EFF1 - IE2 - EPAct** for Europe and North America and **MEPS2** for Australia and New Zealand).

The electric design (terminal block, name plate, etc.) has been studied to comply, as standard, also with **NEMA MG1-12** for the maximum application flexibility and facility

The **strength** and the **precision** of mechanical construction, the **generous bearings** and the **wide range of non-standard designs** available on catalogue make this motor particularly **suitable** for coupling with **garmotors**.

Thanks to its high **low noise, progressivity** and **dynamic** characteristics, it is specifically suitable for **coupling with gearmotor minimizing the dynamic overloads** deriving from **starting and braking phases** (especially in case of motion reversals) and maintaining a **very good braking torque value**.

The excellent **operation progressivity** - when starting and braking - is assured by the brake anchor which is less quick in the impact (compared to a.c. HBF, HFF types) and by the slight quickness of d.c. brakes.

Offering a comprehensive **range of accessories and non-standard designs** in order to satisfy all possible gearmotor application fields (e.g. IP 56, IP 65, flywheel, encoder, independent cooling fan, independent cooling fan and encoder, double extension shaft, integrated motor-inverter, etc.).

* on request.

The **high reactivity** typical of **a.c. brake** and the **high braking capacity** make this brake motor **particularly suitable for heavy duties** requiring **quick brakings** and a **high number of operations** (e.g.: lifts with high frequency of starting, usually for size > 132, and/or for jog operations).

Vice versa, its very **high dynamic characteristics** (rapidity and frequency of starting) **are not advisable for the use** in **gearmotor** coupling, especially when these features are not strictly necessary for the application (avoiding useless overloads on the whole transmission).

Comprehensive **range of accessories and non-standard designs** in order to satisfy all application needs of gearmotors (in particular for HBF: IP 56, IP 65, encoder, independent cooling fan, independent cooling fan and encoder, double extension shaft, integrated motor-inverter, etc.).

* on request.

Featuring **maximum economy, very reduced overall dimensions and moderate braking torque**, it is suitable for the coupling with gearmotor and can be applied as brake for **safety or parking stops** (e.g. cutting machines) and for operations at deceleration ramp end **during the running with inverter**.

The standard cast iron fan supplies a flywheel effect increasing the very good progressivity of starting and braking (typical of d.c. brake) being particularly **suitable for «light»¹⁾ traverse movements**.

1) Mechanism group M4 (max 180 starts/h) and on-load running L1 (light) or L2 (moderate) to ISO 4301/1, F.E.M./II 1997.

1. Simboli

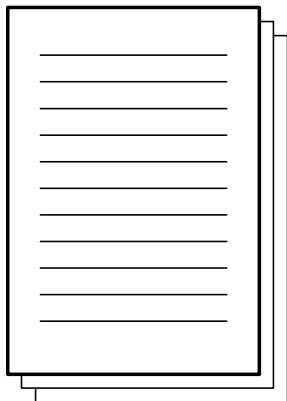
C	—	declassamento del momento torcente;
C	[mm]	consumo del disco freno (diminuzione di spessore);
C_{max}	[mm]	massimo consumo consentito del disco freno;
$\cos\varphi$	—	fattore di potenza;
η	—	rendimento = rapporto tra potenza meccanica resa e potenza elettrica assorbita;
f	[Hz]	frequenza;
f_{min}, f_{max}	[Hz]	frequenza minima e massima di funzionamento;
I_N	[A]	corrente nominale;
I_S	[A]	corrente di spunto;
J_0	[kg m ²]	momento di inerzia (di massa) del motore;
J_V	[kg m ²]	momento di inerzia (di massa) aggiuntivo del volano nel caso di esecuzione W; valore da aggiungere a J_0 per ottenere il momento d'inerzia complessivo del motore;
J	[kg m ²]	momento di inerzia (di massa) esterno (giunti, trasmissione, riduttore, macchina azionata) riferito all'asse motore;
M_N	[N m]	momento torcente nominale;
M_S	[N m]	momento torcente di spunto, con inserzione diretta;
M_{max}	[N m]	momento torcente massimo, con inserzione diretta;
M_a	[N m]	momento medio accelerante;
M_f	[N m]	momento frenante;
$M_{richiesto}$	[N m]	momento torcente assorbito dalla macchina per lavoro e attriti;
n_N	[min ⁻¹]	velocità nominale;
n_{min}, n_{max}	[min ⁻¹]	velocità minima, velocità massima di funzionamento;
P_N	[kW]	potenza nominale;
$P_{richiesta}$	[kW]	potenza assorbita dalla macchina riferita all'asse motore;
R	—	rapporto di variazione della frequenza;
t_1	[ms]	ritardo di sblocco dell'ancora;
t_2	[ms]	ritardo di frenatura;
t_a	[s]	tempo di avviamento;
t_f	[s]	tempo di frenatura;
φ_a	[rad]	angolo di rotazione in avviamento;
φ_f	[rad]	angolo di rotazione in frenatura;
μ	—	coefficiente di attrito
U	[V]	tensione elettrica;
W_1	[MJ/mm]	lavoro di attrito che genera una diminuzione di spessore del disco freno di 1 mm;
W_f	[J]	lavoro di attrito dissipato per ogni frenata;
z_0	[avv./h]	numero massimo di avviamenti/h consentiti a vuoto del motore con rapporto di intermittenza del 50%.

1. Symbols

C	—	torque derating;
C	[mm]	brake disk wear (reduction of thickness);
C_{max}	[mm]	maximum brake disk wear allowed;
$\cos\varphi$	—	power factor;
η	—	efficiency = ratio between mechanic power available and electric power absorbed;
f	[Hz]	frequency;
f_{min}, f_{max}	[Hz]	minimum and maximum operating frequency;
I_N	[A]	nominal current;
I_S	[A]	starting current;
J_0	[kg m ²]	moment of inertia (of mass) of the motor;
J_V	[kg m ²]	flywheel additional moment of inertia (of mass) in case of W design; value to be added to J_0 to obtain total motor moment of inertia;
J	[kg m ²]	external moment of inertia (of mass) (couplings, transmission, gear reducer, driven machine) referred to motor shaft;
M_N	[N m]	nominal torque;
M_S	[N m]	starting torque, with direct on-line start;
M_{max}	[N m]	maximum torque, with direct on-line start;
M_a	[N m]	mean acceleration torque;
M_f	[N m]	braking torque;
$M_{required}$	[N m]	torque absorbed by the machine through work and frictions;
n_N	[min ⁻¹]	nominal speed;
n_{min}, n_{max}	[min ⁻¹]	minimum and maximum operating speed;
P_N	[kW]	nominal power;
$P_{required}$	[kW]	power absorbed by the machine referred to motor shaft;
R	—	frequency variation ratio;
t_1	[ms]	delay of anchor release;
t_2	[ms]	delay of braking;
t_a	[s]	starting time;
t_f	[s]	braking time;
φ_a	[rad]	starting rotation angle;
φ_f	[rad]	braking rotation angle;
μ	—	friction coefficient
U	[V]	electric voltage;
W_1	[MJ/mm]	friction work generating a brake disk wear of 1 mm;
W_f	[J]	friction work dissipated for each braking;
z_0	[starts/h]	maximum number of no-load starts/h allowed by motor with cyclic duration factor 50%.

Generalità General

2



Indice

2.1 Rendimenti	10
2.2 Tipo di servizio	11
2.3 Calcoli di verifica e valutazione	11
2.4 Variazione delle caratteristiche nominali	12
2.5 Livelli sonori	13
2.6 Funzionamento con inverter	13
2.7 Tolleranze	17
2.8 Norme specifiche	18

Contents

2.1 Efficiencies	10
2.2 Duty types	11
2.3 Verifying and evaluating calculations	11
2.4 Variations of nominal specifications	12
2.5 Sound levels	13
2.6 Running with inverter	13
2.7 Tolerances	17
2.8 Specific standards	18

2. Generalità

2.1 Rendimenti

I motori del presente catalogo sono **di serie a rendimento aumentato** in conformità contemporaneamente sia all'accordo tra Commissione Europea e CEMEP (**EFF2**) sia alla IEC 60034-30 (**IE1**), ove applicabili, come indicato nel seguito.

EFF2 Motori trifase 80 ... 280, 2 e 4 poli, 400 V 50 Hz, solo autoventilati (IC 411) a **rendimento aumentato EFF2**, in conformità a IEC 60034-2 e all'accordo tra Commissione Europea e CEMEP.

IE1 Motori trifase 80 ... 112, 2 ... 6 poli, 400 V 50 Hz, solo autoventilati (IC 411) a **rendimento aumentato IE1** (indicato in targa), secondo IEC 60034-30, metodo di calcolo del rendimento secondo IEC 60034-2-1, grado di incertezza medio.

A richiesta, sono inoltre disponibili motori ad **alto rendimento** sia per l'utilizzo in Europa e Nord America (**EFF1 - IE2 - EPAct**) sia per l'utilizzo in Australia e Nuova Zelanda (**MEPS2**), come indicato nel seguito.

Motori trifase **80 ... 132**, 4 poli, 400 V 50 Hz, solo autoventilati (IC 411):

EFF1 ad **alto rendimento EFF1**, in conformità a IEC 60034-2 e all'accordo tra Commissione Europea e CEMEP, alimentazione nominale Δ 230 Y 400 V 50 Hz



IE2 ad **alto rendimento IE2** (indicato in targa), secondo IEC 60034-30 metodo di calcolo del rendimento secondo IEC 60034-2-1 grado di incertezza basso, alimentazione nominale Δ 230 Y 400 V 50 Hz;

EPAct ad **alto rendimento EPAct** (NEMA MG1-12 Energy efficient) indicato in targa; metodo di calcolo del rendimento secondo IEC 60034-2-1 grado di incertezza basso, alimentazione nominale Y 460 V 60 Hz;

MEPS2 **rendimento MEPS 2006 AS/NZS 1359.5:2004 Level 1A**, metodo di calcolo del rendimento secondo AS/NZS 1359.102.3 (Test Method A), alimentazione nominale Δ 240 Y 415 V 50 Hz.

Caratteristiche:

- risparmio energetico (fino al 20% sulla potenza persa);
- aumento della durata del motore e dei cuscinetti (riduzione della sovratemperatura di funzionamento);
- maggiore affidabilità;
- minore rumorosità;
- idoneità ai sovraccarichi.

Le targhe motore riportano il marchio registrato  o .

2. General

2.1 Efficiencies

Motors of present catalog are supplied with **improved efficiency as standard**, complying with the agreement between European Commission and CEMEP (**EFF2**) as well as with IEC 60034-30 (**IEC**), whenever applicable, as stated here following.

EFF2 improved efficiency three-phase motors, 2 and 4 poles, 400 V 50 Hz, self-ventilated only (IC 411 only), sizes 80 ... 280 according to IEC 60034-2 and to the agreement between European Commission and CEMEP;

IE1 improved efficiency three-phase motors 80 ... 112, 2 ... 6 poles, 400 V 50 Hz, self-ventilated only (IC 411, only), according to IEC 60034-30, efficiency calculation method to IEC 60034-2-1, average degree of uncertainty.

On request, high efficiency motors are available both for application in Europe and North America (**EFF1 - IE2 - EPAct**) and for applications in Australia and New Zealand (**MEPS2**) as stated here following.

4 poles three-phase motors **80 ... 132** self-ventilated only (IC 411):

EFF1 high efficiency motors according to IEC 60034-2 and to the agreement between European Commission and CEMEP, Δ 230 Y 400 V 50 Hz nominal supply


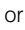
IE2 high efficiency (stated on nameplate) motors, according to IEC 60034-30, efficiency calculation method to IEC 60034-2-1, low degree of uncertainty, Δ 230 Y 400 V 50 Hz nominal supply;



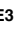



EPAct high efficiency (NEMA MG1-12 Energy efficient, stated on nameplate) motors, according to IEC 60034-30, efficiency calculation method to IEC 60034-2-1, low degree of uncertainty, Y 460 V 60 Hz nominal supply;

MEPS2 MEPS 2006 AS/NZS 1359.5:2004 Level 1A efficiency motors, efficiency calculation method to AS/NZS 1359.102.3 (Test Method A), Δ 240 Y 415 V 50 Hz nominal supply.

Characteristics:

- energy saving (up to 20% on dissipated power);
- increased motor and bearings lifetime, due to reduced operating temperature;
- improved reliability;
- reduced noise level;
- suitable for overloads.

Registered trademark on motor name plates  or .

P _N		Definizione classe di rendimento - Efficiency class definition																				
		2 pol.						4 pol.						6 pol.								
		400 V 50 Hz		415 V 50 Hz	460 V 60 Hz		400 V 50 Hz		415 V 50 Hz	460 V 60 Hz		400 V 50 Hz		415 V 50 Hz	460 V 60 Hz							
		CEMEP	IEC 60034-30		MEPS2	NEMA		CEMEP	IEC 60034-30		MEPS2	NEMA		CEMEP	IEC 60034-30		MEPS2	NEMA				
kW	hp	 	IE1	IE2	IE3	Lev. 1A	EPAct	 	IE1	IE2	IE3	Lev. 1A	EPAct	 	IE1	IE2	IE3	Lev. 1A	EPAct			
		η _N ≥	η _N ≥	η _N ≥	η _N ≥	η _N ≥	η _N ≥	η _N ≥	η _N ≥	η _N ≥	η _N ≥	η _N ≥	η _N ≥	η _N ≥	η _N ≥	η _N ≥	η _N ≥	η _N ≥	η _N ≥			
0,75	1	73,5 ¹⁾	81,3 ¹⁾	72,1	77,4	80,7	78,8	75,5	73,5 ¹⁾	82,4 ¹⁾	72,1	79,6	82,5	80,5	82,5	-	-	70	75,9	78,9	76	80
1,1	1,5	76,2	82,8	75	79,6	82,7	80,6	82,5	76,2	83,8	75	81,4	84,1	82,2	84	-	-	72,9	78,1	81	78,3	85,5
1,5	2,2	78,5	84,1	77,2	81,3	84,2	82,6	84	78,5	85	77,2	82,8	85,3	83,5	84	-	-	75,2	79,8	82,5	79,9	86,5
1,85	2,5	79,8 ¹⁾	84,9 ¹⁾	78,6 ¹⁾	82,3 ¹⁾	85,1 ¹⁾	83,4 ¹⁾	85,5 ¹⁾	79,8 ¹⁾	85,7 ¹⁾	78,6 ¹⁾	83,6 ¹⁾	86,1 ¹⁾	84,2 ¹⁾	87,5 ¹⁾	-	-	76,6 ¹⁾	80,9 ¹⁾	83,5 ¹⁾	80,9 ¹⁾	87,5 ¹⁾
2,2	3	81	85,6	79,7	83,2	85,9	84,1	85,5	81	86,4	79,7	84,3	86,7	84,9	87,5	-	-	77,7	81,8	84,3	81,9	87,5
3	4	82,6	86,7	81,5	84,6	87,1	85,3	87,5 ¹⁾	82,6	87,4	81,5	85,5	87,7	86	87,5 ¹⁾	-	-	79,7	83,3	85,6	83,5	87,5 ¹⁾
3,7	5	-	-	-	-	-	-	87,5	-	-	-	-	-	-	87,5	-	-	-	-	-	-	87,5
4	5,5	84,2	87,6	83,1	85,8	88,1	86,3	87,5 ¹⁾	84,2	88,3	83,1	86,6	88,6	87	87,5	-	-	81,4	84,6	86,8	84,7	87,5 ¹⁾
5,5	7,5	85,7	88,6	84,7	87	89,2	87,2	88,5	85,7	89,2	84,7	87,7	89,6	87,9	89,5	-	-	83,1	86	88	86,1	89,5
7,5	10	87	89,5	86	88,1	90,1	88,3	89,5	87	90,1	86	88,7	90,4	88,9	89,5	-	-	84,7	87,2	89,1	87,3	89,5
9,2	12,5	87,7 ¹⁾	90 ¹⁾	86,9 ¹⁾	88,8 ¹⁾	90,7 ¹⁾	88,9 ¹⁾	89,5 ¹⁾	87,7 ¹⁾	90,6 ¹⁾	86,9 ¹⁾	89,3 ¹⁾	91 ¹⁾	89,4 ¹⁾	89,5 ¹⁾	-	-	-	-	-	-	-
11	15	88,4	90,5	87,6	89,4	91,2	89,5	90,2	88,4	91	87,6	89,8	91,4	89,9	91	-	-	86,4	88,7	90,3	88,7	90,2
15	20	89,4	91,3	88,7	90,3	91,9	90,3	90,2	89,4	91,8	88,7	90,6	92,1	90,8	91	-	-	87,7	89,7	91,2	89,6	90,2
18,5	25	90	91,8	89,3	90,9	92,4	90,8	91	90	92,2	89,3	91,2	92,6	91,2	92,4	-	-	88,6	90,4	91,7	90,3	92,4
22	30	90,5	92,2	89,9	91,3	92,7	91,2	91	90,5	92,6	89,9	91,6	93	91,6	92,4	-	-	89,2	90,9	92,2	90,8	92,4
30	40	91,4	92,9	90,7	92	93,3	92	91,7	91,4	93,2	90,7	92,3	93,6	92,3	93	-	-	90,2	91,7	92,9	91,6	93
37	50	92	93,3	91,2	92,5	93,7	92,5	92,4	92	93,6	91,2	92,7	93,9	92,8	93	-	-	90,8	92,2	93,3	92,2	93
45	60	92,5	93,7	91,7	92,9	94	92,9	93	92,5	93,9	91,7	93,1	94,2	93,1	93,6	-	-	91,4	92,7	93,7	92,7	93,6
55	75	93	94	92,1	93,2	94,3	93,2	93	93	94,2	92,1	93,5	94,6	93,5	94,1	-	-	91,9	93,1	94,1	93,1	93,6
75	100	93,6	94,6	92,7	93,8	94,7	93,9	93,6	93,6	94,7	92,7	94	95	94	94,5	-	-	92,6	93,7	94,6	93,7	94,1
90	125	93,9	95	93	94,1	95	94,2	94,5	93,9	95	93	94,2	95,2	94,4	94,5	-	-	92,9	94	94,9	94,2	94,1
110	150	-	-	93,3	94,3	95,2	94,5	94,5	-	-	93,3	94,5	95,4	94,7	95	-	-	93,3	94,3	95,1	94,5	95

1) Potenze nominali non contemplate nell'accordo. I valori di rendimento sono stati interpolati.

1) Rating powers not considered in the agreement. Efficiency values have been interpolated.

2. Generalità

2.2 Tipi di servizio

Le potenze nominali motore indicate a catalogo sono riferite al servizio continuo S1 (salvo diversa specifica indicazione). Per servizi di tipo S2 ... S10 è possibile incrementare la potenza del motore secondo la tabella seguente; il momento torcente di spunto resta invariato.

Servizio continuo (S1). — Funzionamento a carico costante di durata sufficiente a consentire al motore il raggiungimento dell'equilibrio termico.

Servizio di durata limitata (S2). — Funzionamento a carico costante per una durata determinata, minore di quella necessaria per raggiungere l'equilibrio termico, seguito da un tempo di riposo di durata sufficiente a ristabilire nel motore la temperatura ambiente.

Servizio intermittente periodico (S3). — Funzionamento secondo una serie di cicli identici, ciascuno comprendente un tempo di funzionamento a carico costante e un tempo di riposo. Inoltre in questo servizio le punte di corrente all'avviamento non devono influenzare il riscaldamento del motore in modo sensibile.

$$\text{Rapporto di intermittenza} = \frac{N}{N+R} \cdot 100\%$$

N è il tempo di funzionamento a carico costante,
R è il tempo di riposo e $N + R = 10$ min (se maggiore interpellarci).

Servizio - Duty		Grandezza motore ¹⁾ - Motor size ¹⁾		
		63 ... 90	100 ... 160S	160M ... 315S
S1		1	1	1
S2	durata del servizio duration of running	90 min	1	1,06
		60 min	1	1,12
		30 min	1,12	1,25
		10 min	1,25	1,32
S3	rapporto di intermittenza cyclic duration factor	60%	1,12	
		40%	1,18	
		25%	1,25	
		15%	1,32	
S4 ... S10		interpellarci - consult us		

1) Per motori identificati con il simbolo □ ai cap. 3.4, 4.5, 5.5, 6.5, interpellarci.

2.3 Calcoli di verifica e valutazione

Le principali verifiche necessarie affinché motore e freno possano soddisfare le esigenze applicative consistono in:

- dati il momento torcente richiesto e le inerzie applicate, la **frequenza di avviamento** non deve superare il valore massimo ammesso dagli avvolgimenti del motore senza che si abbiano surriscaldamenti;
- dato il numero di frenate/h, il **lavoro di attrito per ogni frenatura** non deve superare il massimo valore ammesso dalla guarnizione d'attrito.

Ved. sotto le modalità di verifica.

Frequenza massima di avviamento z

Orientativamente la massima frequenza di avviamento z, per un tempo di avviamento $0,5 \div 1$ s e con inserzione diretta, è di 125 avv./h per grandezze 63 ... 90, 63 avv./h per grandezze 100 ... 160S, 16 avv./h per grandezze 160M ... 315S; dimezzare i valori per motori con volano (ved. esecuzione speciale 4.(23), i quali, avendo J_0 più elevato (per ottenere avviamenti e arresti progressivi), possono fare un numero minore di avviamenti a parità di condizioni.

Quando è necessaria una frequenza di avviamento superiore verificare che:

$$z \leq z_0 \cdot \frac{J_0}{J_0 + J} \cdot K \cdot \left[1 - \left(\frac{P_{\text{richiesta}}}{P_N} \right)^2 \cdot 0,6 \right]$$

$K = 1$ se il motore, durante l'avviamento, deve vincere solo carichi inerziali;

$K = 0,63$ se il motore, durante l'avviamento, deve vincere anche carichi resistenti di attrito, di lavoro, di sollevamento, ecc.

In caso di risultati insoddisfacenti o in presenza di frenature ipersincrone frequenti la verifica può essere fatta con formule più dettagliate: **interpellarci**.

2. General

2.2 Duty types

Rated powers are referred to S1 continuous running duty (except where differently stated). In case of a duty-requirement type S2 ... S10 the motor power can be increased as per the following table; starting torque keeps unchanged.

Continuous running duty (S1). — Operation at a constant load maintained for sufficient time to allow the motor to reach thermal equilibrium.

Short time duty (S2). — Running at constant load for a given period of time less than that necessary to reach normal running temperature, followed by a rest period long enough for motor's return to ambient temperature.

Intermittent periodic duty (S3). — Succession of identical work cycles consisting of a period of running at constant load and a rest period. Current peaks on starting are not to be of an order that will influence motor heat to any significant extent.

$$\text{Cyclic duration factor} = \frac{N}{N+R} \cdot 100\%$$

N being running time at constant load,
R the rest period and $N + R = 10$ min (if longer consult us).

2.3 Verifying and evaluating calculations

Main necessary verifications so that motor and brake can satisfy application needs are:

- given required torque and applied inertiae, **frequency of starting** has not to exceed maximum value permissible by motor windings without overheatings;
- given number of brakings/h, **work of friction for each braking** has not to exceed maximum permissible value of friction surface.

See below verification modalities.

Maximum frequency of starting z

As a guide, maximum frequency of starting z, for a starting time $0,5 \div 1$ s and with direct on-line start, is 125 starts/h for sizes 63 ... 90, 63 starts/h for sizes 100 ... 160S, 16 starts/h for sizes 160M ... 315S; halve the values for motors with flywheel (see non-standard design 4.(23)), which, having a higher J_0 (to get progressive starts and stops), can have a lower number of starts at the same conditions.

When it is necessary to have a higher frequency of starting, verify that:

$$z \leq z_0 \cdot \frac{J_0}{J_0 + J} \cdot K \cdot \left[1 - \left(\frac{P_{\text{required}}}{P_N} \right)^2 \cdot 0,6 \right]$$

$K = 1$ if motor, during the starting, must only overcome inertial loads;

$K = 0,63$ if motor, during the starting, must also overcome resistant friction, work, lifting loads, etc.

Where results are unsatisfactory or where frequent hypersynchronous brakings occur, more detailed verification formulae can be utilised: **consult us**.

2. Generalità

Massimo lavoro di attrito per ogni frenatura W_f

Nel caso di un numero elevato di frenature/h ($z > 0,2 z_0$) o di inerzie applicate molto elevate ($J > 10 J_0$) è necessario verificare che il lavoro di attrito per ogni frenatura non superi il massimo valore ammesso W_{fmax} indicato ai p.ti 4.4, 5.4, 6.4 in funzione della frequenza di frenatura (per valori intermedi di frequenza impiegare il valore più basso o, all'occorrenza, interpolare):

$$W_{fmax} \geq M_f \cdot \varphi_f \quad [J]$$

per il calcolo di φ_f ved. sotto.

Tempo di avviamento t_a e angolo di rotazione del motore φ_a

$$t_a = \frac{(J_0 + J) \cdot n_N}{9,55 \cdot (M_S - M_{richiesto})} [s] \quad \varphi_a = \frac{t_a \cdot n_N}{19,1} [rad]$$

Per calcoli più accurati sostituire a M_S il momento medio accelerante, normalmente $M_a \approx 0,85 \cdot M_S$.

Tempo di frenatura t_f e angolo di rotazione del motore φ_f

$$t_f = \frac{(J_0 + J) \cdot n_N}{9,55 \cdot (M_f + M_{richiesto})} [s] \quad \varphi_f = \frac{t_f \cdot n_N}{19,1} [rad]$$

Se $M_{richiesto}$ tende a trainare il motore (esempio carico sospeso) introdurre nelle formule un numero negativo.

La ripetitività di frenatura al variare della temperatura del freno e dello stato di usura della guarnizione di attrito è, entro i limiti normali del traferro e dell'umidità ambiente e con adeguata apparecchiatura elettrica, circa $\pm 0,1 \cdot \varphi_f$.

Durata della guarnizione di attrito

Orientativamente il numero di **frenature tra due registrazioni** del traferro vale:

$$\frac{W_f \cdot C \cdot 10^6}{M_f \cdot \varphi_f}$$

per il calcolo della **periodicità di registrazione del traferro**, il valore di C è dato dalla differenza tra i valori max e min del traferro; per il calcolo della **durata totale del disco freno**, il valore C è dato dal valore massimo di consumo C_{max} (ved. p.ti 4.4, 5.4, 6.4).

2.4 Variazioni delle caratteristiche nominali

Alimentazione diversa dai valori nominali

Le caratteristiche funzionali di un motore trifase **alimentato a tensione e/o frequenza diverse** da quelle nominali di avvolgimento si possono ottenere approssimativamente moltiplicando i valori nominali dei p.ti 4.5, 5.5, 6.5 per i fattori correttivi indicati in tabella validi per la sola parte motore (la targa riporta comunque i dati nominali di avvolgimento):

Alimentazione nominale Nominal supply	Alimentazione alternativa ²⁾ Alternative supply ²⁾		Fattori moltiplicativi dei valori di catalogo Multiplicative factors of catalogue value					
	Frequenza [Hz] Frequency [Hz]	Tensione [V] Voltage [V]	P_N	n_N	I_N	M_N	I_S	M_S, M_{max}
Δ230 Y400 V 50 Hz	50	Δ220 Y380	1	1	0,95 ÷ 1,05	1	0,96	0,9
		Δ240 Y415	1	1	0,95 ÷ 1,05	1	1,04	1,08
	60	Δ220 Y380 ¹⁾	1	1,19	0,95 ÷ 1,05	0,83	0,79	0,63
		Δ255 Y440 ^{1) 2)}	1,1	1,2	0,95 ÷ 1	0,92	0,92	0,84
Δ400 V 50 Hz	50	Δ265 Y460 ²⁾	1,15 ÷ 1,1 ³⁾	1,2	0,95 ÷ 1,05	0,96 ÷ 0,92 ³⁾	0,96	0,92
		Δ277 Y480 ²⁾	1,2 ÷ 1,15 ⁴⁾	1,2	1	1 ÷ 0,96 ⁴⁾	1	1
	60	Δ380	1	1	0,95 ÷ 1,05	1	0,96	0,9
		Δ415	1	1	0,95 ÷ 1,05	1	1,04	1,08
Δ400 V 50 Hz	60	Δ380 ¹⁾	1	1,19	0,95 ÷ 1,05	0,83	0,79	0,63
		Δ440 ^{1) 2)}	1,1	1,2	0,95 ÷ 1	0,92	0,92	0,84
	60	Δ460 ²⁾	1,15 ÷ 1,1 ³⁾	1,2	0,95 ÷ 1,05	0,96 ÷ 0,92 ³⁾	0,96	0,92
		Δ480 ²⁾	1,2 ÷ 1,15 ⁴⁾	1,2	1	1 ÷ 0,96 ⁴⁾	1	1

1) Fino alla grandezza 132MB, il motore normale può funzionare anche con questo tipo di alimentazione purché si accettino sovratemperature superiori, non si abbiano avviamenti a pieno carico e la richiesta di potenza non sia esasperata (P_N in tabella); non targato per questo tipo di alimentazione.

2) Per il valore di tensione del freno, ved. cap. 4.7 (1), 5.7 (1).

3) Valore valido per grandezza $\geq 160M$.

4) Valore valido per grandezze 160L 4, 180M 4, 200L 4 e 250M 4.

2. General

Maximum work of friction for each braking W_f

In case of a high number of brakings/h ($z > 0,2 z_0$) or very high inertiae applied ($J > 10 J_0$) it is necessary to verify that work of friction for each braking does not exceed maximum permissible value of W_{fmax} as shown at points 4.4, 5.4, 6.4 according to frequency of braking (for intermediate values of frequency apply the lowest value and interpolate, if necessary):

$$W_{fmax} \geq M_f \cdot \varphi_f \quad [J]$$

for the calculation of φ_f see below.

Starting time t_a and motor rotation angle φ_a

$$t_a = \frac{(J_0 + J) \cdot n_N}{9,55 \cdot (M_S - M_{required})} [s] \quad \varphi_a = \frac{t_a \cdot n_N}{19,1} [rad]$$

For more accurate calculations replace M_S with a mean acceleration torque, usually $M_a \approx 0,85 \cdot M_S$.

Braking time t_f and motor rotation angle φ_f

$$t_f = \frac{(J_0 + J) \cdot n_N}{9,55 \cdot (M_f + M_{required})} [s] \quad \varphi_f = \frac{t_f \cdot n_N}{19,1} [rad]$$

If $M_{required}$ tends to pull the motor (e.g. overhung load) introduce a negative number in the formulae.

Assuming a regular air-gap and ambient humidity and utilising suitable electrical equipment, repetition of the braking action, as affected by variation in temperature of the brake and by the state of wear of friction surface, is approx. $\pm 0,1 \cdot \varphi_f$.

Duration of friction surface

As a guide, the number of **brakings** permissible **between successive adjustments** of the air-gap is given by the formula:

$$\frac{W_f \cdot C \cdot 10^6}{M_f \cdot \varphi_f}$$

for the calculation of **periodical air-gap adjustment**, C value is given by the difference between max and min values of the air-gap; for **total brake disk life calculation**, C value is given by the maximum wear value C_{max} (see points 4.4, 5.4, 6.4).

2.4 Variations of nominal specifications

Supply differs from nominal values

Functional specifications of a three-phase motor **supplied at voltage and/or frequency differing** from the nominal ones can be obtained approximately by multiplying nominal data of points 4.5, 5.5, 6.5 by correction factors stated in the table valid for the motor only (however, the name plate contains the nominal winding data):

1) Up to size 132MB, standard motor can also operate with this supply provided that higher temperature rise values are acceptable without on-load starts and that the power requirement is not unduly demanding (P_N in the table); this supply is not shown on motor name plate.

2) For brake voltage value, see ch. 4.7 (1), 5.7 (1).

3) Value valid for size $\geq 160M$.

4) Value valid for sizes 160L 4, 180M 4, 200L 4 and 250M 4.

2. Generalità

Potenza resa con elevata temperatura ambiente o elevata altitudine

Qualora il motore debba funzionare in ambiente a temperatura superiore a 40 °C o ad altitudine sul livello del mare superiore a 1 000 m, deve essere declassato in accordo con le seguenti tabelle:

Temperatura ambiente - Ambient temperature [°C]	30	40	45	50	55	60
P/P_N [%]	106	100	96,5	93	90	86,5

Altitudine s.l.m. - Altitude a.s.l. [m]	1 000	1 500	2 000	2 500	3 000	3 500	4 000
P/P_N [%]	100	96	92	88	84	80	76

2.5 Livelli sonori

I livelli di emissione di potenza sonora L_{WA} per i motori del presente catalogo sono conformi ai limiti previsti dalla EN 60034-9.

2.6 Funzionamento con inverter

I motori ROSSI MOTORIDUTTORI sono adatti al funzionamento con inverter PWM (valori limite: frequenza portante 4 ÷ 16 kHz, $dU/dt < 1 \text{ kV}/\mu\text{s}$, $U_{\text{max}} < 1 \text{ 000 V}$, $U_N < 500 \text{ V}$, lunghezza cavi $\leq 30 \text{ m}$; per valori superiori ved. «Picchi di tensione (U_{max}), gradienti di tensione (dU/dt), lunghezza cavi») in quanto adottano soluzioni costruttive e accorgimenti adatti anche a questo impiego: **generoso dimensionamento elettromagnetico**; impiego di **lamierino magnetico isolato** a basse perdite (momento torcente più elevato sia ad alta sia a bassa frequenza, buona risposta ai sovraccarichi); **separatori di fase, sistema isolante** con elevato margine termico e dielettrico e ottima resistenza alle sollecitazioni meccaniche e alle vibrazioni; rotore con **equilibratura dinamica accurata**; **cuscinetti con grasso per elevate temperature**; **ampia disponibilità di esecuzioni a catalogo specifiche per il funzionamento con inverter** (servoventilatore, impregnazione supplementare degli avvolgimenti, sonde termiche bimetalliche o a termistori, encoder, ecc.).

Momento torcente M erogabile dal motore

L'inverter alimenta il motore a tensione U e frequenza f variabili mantenendo costante il rapporto U/f (ricavabile dai valori di targa). Per $U \leq U_{\text{rete}}$, con U/f costante, il motore varia la propria velocità in proporzione alla frequenza f e, se caricato con il momento torcente nominale M_N , assorbe una corrente $I \approx I_N$.

All'aumentare di f , poiché l'inverter non può erogare in uscita una tensione superiore a quella di ingresso, quando U ha raggiunto il valore di rete, U/f decresce (il motore funziona sottoalimentato) e con esso decresce proporzionalmente M a pari corrente assorbita.

Il motore asincrono trifase alimentato da inverter fornisce, a frequenza di alimentazione bassa per motivi termici, a frequenza alta per motivi elettrici (U/f inferiore ai dati di targa), un momento torcente **M inferiore a quello nominale M_N** , in funzione della **frequenza** di funzionamento e del **raffreddamento** (motore autoventilato o servoventilato).

Per funzionamento a $2,5 \leq f \leq 5 \text{ Hz}$ è necessario l'**inverter vettoriale** (per evitare funzionamento irregolare e assorbimento anomali).

Per motore avvolto **$\Delta 230 \text{ Y}400 \text{ V } 50 \text{ Hz}$** e inverter ad alimentazione trifase **$400 \text{ V } 50 \text{ Hz}$** si possono avere due tipi di funzionamento.

A) Funzionamento a $U/f \approx$ costante fino a 50 Hz (motore collegato a Y; è il tipo di funzionamento più utilizzato):

$$P_{\text{a n max}} \approx P_N, \quad I = I_{N \text{ 400 V}}$$

Per frequenza di alimentazione:

- **5¹⁾ ÷ 35,5 Hz**, il motore autoventilato è poco raffreddato quindi M diminuisce al diminuire della velocità (M rimane costante nel caso di motore servoventilato o per servizio intermittente; ved. linea tratteggiata);
- **35,5 ÷ 50 Hz**, il motore funziona a M costante ($\approx M_N$);
- **> 50 Hz**, il motore funziona a potenza P costante ($\approx P_N$) con rapporto U/f progressivamente ridotto (la frequenza aumenta mentre la tensione rimane costante) e conseguente calo proporzionale di M a pari corrente assorbita.

I motori avvolti a $\Delta 400 \text{ V } 50 \text{ Hz}$ (standard per grand. $\geq 160\text{M}$) possono avere solo questo tipo di funzionamento e devono essere collegati a Δ .

1) Nel caso di alimentazione motore con inverter vettoriale, il momento torcente M per servizio continuo rimane costante fino a circa 2,5 Hz.

2. General

Power available with high ambient temperature or high altitude

If motor must run in an ambient temperature higher than 40 °C or at altitude at sea level higher than 1 000 m, it must be derated according to following tables:

Ambient temperature - Ambient temperature [°C]	30	40	45	50	55	60
P/P_N [%]	106	100	96,5	93	90	86,5

Altitude a.s.l. - Altitude a.s.l. [m]	1 000	1 500	2 000	2 500	3 000	3 500	4 000
P/P_N [%]	100	96	92	88	84	80	76

2.5 Sound levels

The sound power emission level L_{WA} relevant to the motor of this catalogue comply the limits settled by EN 60034-9.

2.6 Running with inverter

ROSSI MOTORIDUTTORI motors are suitable for running with PWM inverter (limit values: chopper frequency 4 ÷ 16 kHz, $dU/dt < 1 \text{ kV}/\mu\text{s}$, $U_{\text{max}} < 1 \text{ 000 V}$, $U_N < 500 \text{ V}$, wire length $\leq 30 \text{ m}$; for greater values see «Voltage peaks (U_{max}), voltage gradients (dU/dt), cable length») since they are specifically conceived and featured by construction solutions which also allow this kind of application. The most important specifications are: **generous electromagnetic sizing**; use of low-loss **electrical stamping** (higher torque both at high and low frequency, good overload withstanding); **phase separators**; **insulation system** with high thermal and dielectric margins and great resistance to mechanical stresses and vibrations; rotor **careful dynamical balancing**; **bearings with lubrication grease for high temperatures**; **wide range of specific designs for running with inverter** (independent cooling fan, additional windings impregnation, bi-metal or thermistor type thermal probes, encoder, etc.).

Torque M available on motor

The inverter supplies the motor at variable voltage U and frequency f by keeping constant the U/f ratio (which can be calculated with the values on name plate). For $U \leq U_{\text{mains}}$, with constant U/f , motor changes its speed in proportion to the frequency f and, if loaded with nominal torque M_N , absorbs a current $I \approx I_N$.

When f increases, since the inverter cannot produce an output voltage higher than the input one, when U reaches the mains value the U/f ratio decreases (motor runs under-voltage supplied) and at the same time, with the same absorbed current, M proportionately decreases.

Asynchronous three-phase motor supplied by inverter provides, at low frequency for thermal reasons, at high frequency for electrical reasons (U/f lower than name plate data) a torque **M lower than the nominal one M_N** , according to running **frequency** and to **cooling** (self-cooled or independently cooled motor).

For running at $2,5 \leq f \leq 5 \text{ Hz}$ it is necessary to have a **vector inverter** (to avoid any irregular running and anomalous absorption).

For motor wound for **$\Delta 230 \text{ Y}400 \text{ V } 50 \text{ Hz}$** and three-phase supply inverter **$400 \text{ V } 50 \text{ Hz}$** it is possible to have two running types.

A) Running with $U/f \approx$ constant up to 50 Hz (Y-connected motor; it is the most common one):

$$P_{\text{at n max}} \approx P_N, \quad I = I_{N \text{ 400 V}}$$

For supply frequency:

- **5¹⁾ ÷ 35,5 Hz**, since self-cooled motor is slightly cooled, M is decreased by decreasing speed (M keeps constant for independently cooled motor or for intermittent duty; see short dashed line);
- **35,5 ÷ 50 Hz**, motor runs at constant M ($\approx M_N$);
- **> 50 Hz**, motor runs at constant P ($\approx P_N$) with progressively decreased U/f ratio (frequency increases while voltage keeps unchanged) and following proportional decrease of M at the same current absorbed.

Motors wound for $\Delta 400 \text{ V } 50 \text{ Hz}$ (standard for sizes $\geq 160\text{M}$) can only have this running type and must be Δ -connected.

1) In case of motor supply using vector inverter, for continuous duty torque M keeps constant down to about 2,5 Hz.

2. Generalità

B) Funzionamento a $U/f \approx$ costante fino a 87 Hz (motore collegamento a Δ); consente di aumentare la potenza motore, di funzionare a frequenze più elevate a pari rapporto di variazione o di aumentare il rapporto di variazione a pari declassamento **C**, ecc.):

$$P_{a n \max} \approx 1,73 P_N, \quad I \approx 1,73 I_{N 400 V} \approx I_{N 230 V}$$

Per frequenza di alimentazione:

- $5^1) \div 35,5$ Hz, il motore autoventilato è poco raffreddato quindi M diminuisce al diminuire della velocità (M rimane costante nel caso di motore servoventilato o per servizio intermittente; ved. linea tratteggiata);
- $35,5 \div 87$ Hz, il motore funziona a M costante ($\approx M_N$);
- > 87 Hz, il motore funziona a potenza P costante ($\approx 1,73 P_N$) con rapporto U/f progressivamente ridotto (la frequenza aumenta mentre la tensione rimane costante) e conseguente calo proporzionale di M a pari corrente assorbita.

1) Nel caso di alimentazione motore con inverter vettoriale, il momento torcente M per servizio continuo rimane costante fino a circa 2,5 Hz.

L'entità del **declassamento $C = M/M_N$** , cui deve essere sottoposto il momento torcente nominale per ottenere il momento torcente erogabile dal motore è normalmente deducibile dal diagramma seguente (ved. anche nota 5).

Il **momento torcente massimo** dipende dalle caratteristiche dell'inverter e dalla **corrente di limitazione da esso imposta**. Normalmente non si superano i valori deducibili dal diagramma. Con inverter vettoriale si ha una riduzione più contenuta alle basse frequenze (es.: $M_{\max} / M_N \approx 1,5 \div 1,3$ per $f = 5 \div 2,5$ Hz).

2. General

B) Running with $U/f \approx$ constant up to 87 Hz (Δ -connected motor); it allows to increase the motor power, to run at higher frequency with the same frequency variation ratio or to increase the frequency variation ratio at the same derating coefficient **C**, etc.):

$$P_{a n \max} \approx 1,73 P_N, \quad I \approx 1,73 I_{N 400 V} \approx I_{N 230 V}$$

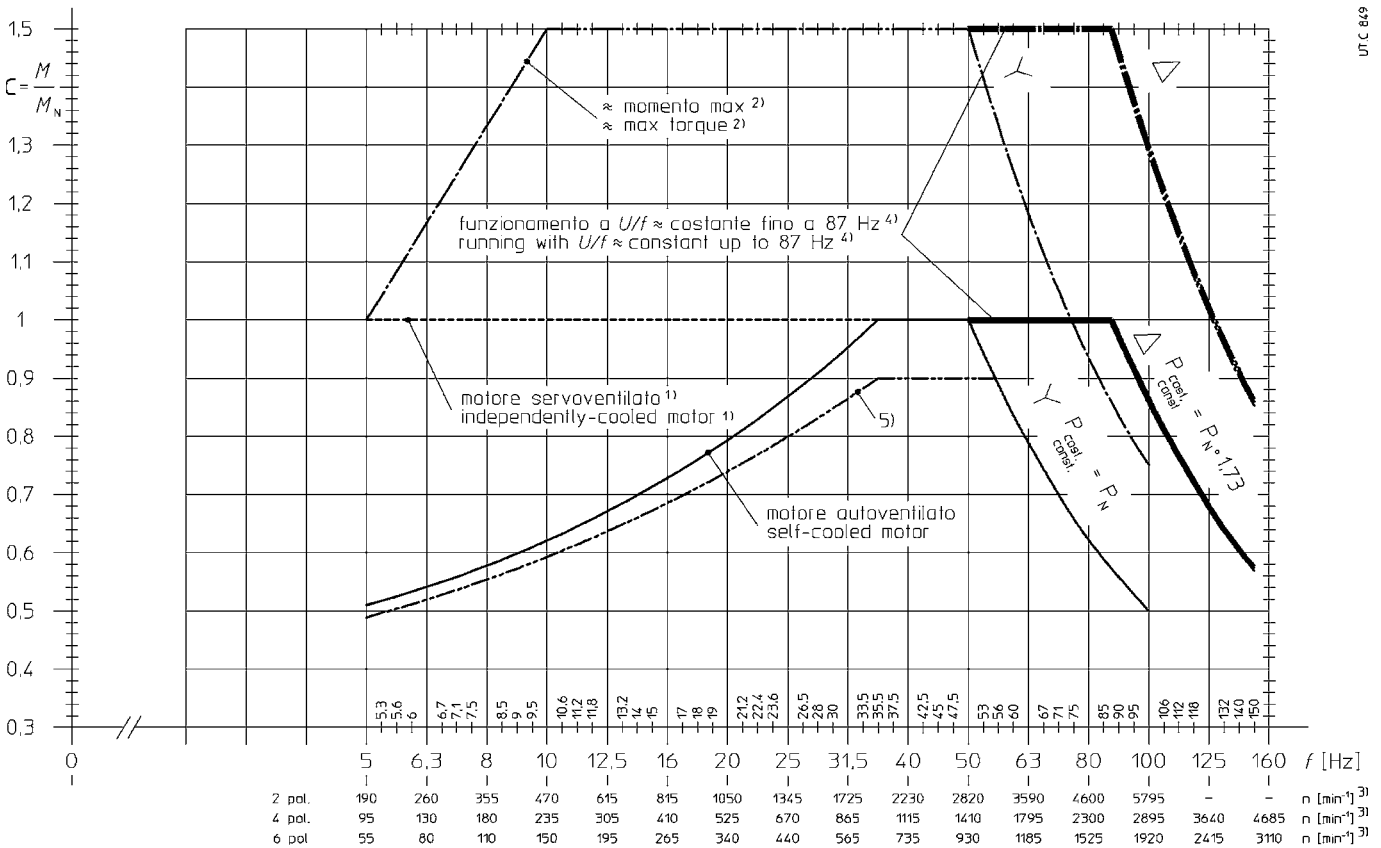
For supply frequency:

- $5^1) \div 35,5$ Hz, since self-cooled motor is slightly cooled, M is decreased by decreasing speed (M keeps constant for independently cooled motor or for intermittent duty; see short dashed line);
- $35,5 \div 87$ Hz, motor runs at constant M ($\approx M_N$);
- > 87 Hz, motor runs at constant P ($\approx 1,73 P_N$) with progressively decreased U/f ratio (frequency increases while voltage keeps unchanged) and following proportional decrease of M at the same current absorbed.

1) In case of motor supply using vector inverter, for continuous duty torque M keeps constant down to about 2,5 Hz.

The derating **coefficient $C = M/M_N$** to be applied to nominal torque in order to achieve the torque provided by motor is given by the following diagram (see also note 5).

The **max torque** depends on the inverter features and on the **max limitation current setting**. Usually, the values deducible from the diagram are not exceeded. With vector inverter, the torque reduction is slighter at low frequencies (e.g.: $M_{\max} / M_N \approx 1,5 \div 1,3$ for $f = 5 \div 2,5$ Hz).



1) Curva valida per motore servoventilato o per servizio intermittente.
 2) Curva valida per M massimo per brevi periodi (accelerazioni, decelerazioni, sovraccarichi di breve durata).
 3) Velocità reale approssimativa che tiene conto sia dello **scorrimiento** a momento nominale, sia del «boost» di tensione alle basse frequenze (con controllo vettoriale lo **scorrimiento** può essere leggermente inferiore).
 4) Collegamento a Δ e funzionamento a $U/f \approx$ costante fino a 87 Hz.
 5) **IMPORTANTE:** curva valida per motori grand. $\geq 160M$, motori contrassegnati nel programma di fabbricazione dal simbolo \square , o in caso di inverter con forma d'onda «scadente».

1) Curve valid for independently cooled motor or for intermittent duty.
 2) Curve valid for max M for short times (accelerations, decelerations, short time overloads).
 3) Approximate real speed refers both to slipping at nominal torque and to voltage «boost» at low frequency (with vector control, **slip** can be slightly lower).
 4) Δ -connection and running with $U/f \approx$ constant up to 87 Hz.
 5) **IMPORTANT:** curve valid for motor size $\geq 160M$, motors signed in the selection tables by symbol \square or in case of inverter with low quality wave shape.

Scelta del motore

Polarità. Il motore a **2 poli** è consigliabile quando siano richieste velocità elevate in quanto è meno adatto a trasmettere il momento torcente con regolarità a bassa frequenza di alimentazione ma consente di ottenere potenze più elevate a pari grandezza; al contrario il motore a **6 poli** è consigliabile quando siano richieste velocità continuative molto basse. **Normalmente il 4 poli rappresenta il migliore compromesso.**

Motor selection

Polarity. **2-poles** motor is advisable when high speeds are requested since it is less suitable to transmit the torque in a regular way at low supply frequency, but it allows to achieve higher powers at the same size; on the contrary **6-poles** motor is advisable when very low continuous speeds are requested. **Usually, 4-poles motor represents the best compromise.**

2. Generalità

Raffreddamento. Per funzionamenti a frequenze < 35,5 Hz valutare l'opportunità (sotto l'aspetto sia termico sia economico) dell'impiego del servomotori assiale (in funzione di entità e durata del carico e della temperatura ambiente) per evitare di dover sovradimensionare eccessivamente il motore-inverter.

Campo di frequenza. A parità di rapporto di variazione della frequenza $R^{(1)} = f_{max} / f_{min}$ a momento torcente costante, le frequenze massima e minima di funzionamento devono essere scelte in modo da ottimizzare il declassamento **C** (**C** massimo possibile).

Nella tabella di seguito riportata sono indicate, in funzione del rapporto di variazione della frequenza **R** richiesto a *M* costante, del **tipo di funzionamento** (A, B) e del **raffreddamento motore**, le frequenze massima f_{max} e minima f_{min} di funzionamento e il **declassamento C**.

1) Si devono considerare solo i valori di frequenza (e quindi velocità) legati all'applicazione e non quelli (solitamente bassi) caratteristici delle fasi di transitorio.

2. General

Cooling. For running at frequency < 35,5 Hz it is necessary to evaluate the opportunity (both from a thermal and economical point of view) to apply an axial independent cooling fan (according to load entity and duration and to ambient temperature) in order to avoid any excessive oversizing of motor-inverter.


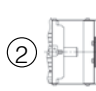

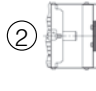
Frequency range. At the same frequency variation ratio $R^{(1)} = f_{max} / f_{min}$ at constant torque, max and min running frequencies must be selected in order to minimize the derating coefficient **C** (max possible **C**).

The min and max running frequencies f_{min} and f_{max} and the **derating C** are stated in the following table, according to frequency variation ratio **R** required at constant *M*, to **running** (A, B) and **motor cooling type**.

1) It is necessary to consider only the frequency (i.e. speed) values relevant to the application and not the (usually low) ones characteristic of transients.

Motore avvolto Δ230 Y400 V 50 Hz e alimentazione trifase 400 V 50 Hz.

Motor wound for Δ230 Y400 V 50 Hz and three-phase supply 400 V 50 Hz.

Tipo di funzionamento Operation type	Raffreddamento motore Motor cooling	Rapporto nominale di variazione $R^{(1)}$ - Nominal frequency variation ratio $R^{(1)}$													
		≤ 1,4	2	2,5	3,15	4	5	6,3	8	10	12,5	16	20	25	
A) Y400 V/50 Hz $P_{a/at n max} = P_N$ $I = I_{N 400 V}$	 Autoventilato Self-cooled	f_{max} f_{min} C⁽⁴⁾	50 35,5 1	54,5 28 0,91	60 23,6 0,85	63 20 0,79	67 17 0,74	71 14 0,7	75 11,8 0,66	80 10 0,62	85 8,5 0,59	90 7,1 0,56	—	—	—
		$n_{max 2}^{(2)3)}$ $n_{min 2}^{(2)3)}$ $n_{max 4}^{(2)}$ $n_{min 4}^{(2)}$ $n_{max 6}^{(2)}$ $n_{min 6}^{(2)}$	2 820 1 960 1 410 980 930 645	3 105 1 535 1 550 770 1 025 505	3 440 1 285 1 720 645 1 140 420	3 630 1 080 1 815 540 1 200 355	3 880 915 1 940 460 1 285 300	4 125 745 2 060 370 1 365 240	4 370 620 2 185 310 1 450 200	4 675 520 2 340 260 1 550 170	4 980 435 2 490 220 1 655 140	5 285 360 2 645 180 1 755 115	—	—	—
 Servomotori Independently cooled	 Servomotori Independently cooled	f_{max} f_{min} C⁽⁴⁾	— — —	— — —	— — —	— — —	— — —	— — —	— — —	50 5 1	63 5 0,79	80 5 0,62	100 5 0,5	—	—
		$n_{max 2}^{(2)3)}$ $n_{min 2}^{(2)3)}$ $n_{max 4}^{(2)}$ $n_{min 4}^{(2)}$ $n_{max 6}^{(2)}$ $n_{min 6}^{(2)}$	— — — — — —	— — — — — —	— — — — — —	— — — — — —	— — — — — —	— — — — — —	— — — — — —	— — — — — —	— — — — — —	2 820 190 1 410 95 930 55	3 630 210 1 815 105 1 200 65	4 675 230 2 340 115 1 550 75	5 895 245 2 950 120 1 960 80
B) Δ400 V/87 Hz $P_{a/at n max} = 1,73 P_N$ $I = 1,73 I_{N 400 V}$	 Autoventilato Self-cooled	f_{max} f_{min} C⁽⁴⁾	— — —	87 35,5 1	90 28 0,91	95 23,6 0,85	100 20 0,79	106 17 0,74	112 14 0,7	118 11,8 0,66	125 10 0,62	140 8,5 0,59	150 7,1 0,56	—	—
		$n_{max 2}^{(2)3)}$ $n_{min 2}^{(2)3)}$ $n_{max 4}^{(2)}$ $n_{min 4}^{(2)}$ $n_{max 6}^{(2)}$ $n_{min 6}^{(2)}$	5 020 1 960 2 510 980 1 660 645	5 215 1 535 2 610 770 1 730 505	5 525 1 285 2 765 645 1 835 420	5 835 1 080 2 920 540 1 935 355	— — 2 920 460 2 060 300	— — 3 105 370 2 180 240	— — 3 285 310 2 305 200	— — 3 470 310 2 450 170	— — 3 685 260 2 750 140	— — 4 135 220 2 950 115	— — 4 435 180 2 950 115	— — 4 435 180 2 950 115	—
 Servomotori Independently cooled	 Servomotori Independently cooled	f_{max} f_{min} C⁽⁴⁾	— — —	— — —	— — —	— — —	— — —	— — —	— — —	— — —	87 5 1	100 5 0,79	125 5 0,62	—	—
		$n_{max 2}^{(2)3)}$ $n_{min 2}^{(2)3)}$ $n_{max 4}^{(2)}$ $n_{min 4}^{(2)}$ $n_{max 6}^{(2)}$ $n_{min 6}^{(2)}$	— — — — — —	— — — — — —	— — — — — —	— — — — — —	— — — — — —	— — — — — —	— — — — — —	— — — — — —	— — — — — —	5 020 190 2 510 95 1 660 55	5 835 210 2 920 105 1 935 65	8 385 240 3 685 115 2 450 75	—

1) Il rapporto nominale di variazione della frequenza $R = f_{max} / f_{min}$ è sempre minore del rapporto effettivo di variazione (n_{max} / n_{min}).

2) Velocità reale approssimativa che tiene conto sia dello scorrimento a momento nominale, sia del boost di tensione alle basse frequenze (2 = motore a 2 poli; 4 = motore a 4 poli; 6 = motore a 6 poli).

3) Valori validi per grand. ≤ 160S.

4) **Importante:** per i motori grand. ≥ 160M o contrassegnati nel programma di fabbricazione dal simbolo □ o nel caso di inverter con forma d'onda «scadente» considerare valori di **C** più prudenziali, per esempio 0,9 · C.

□ Sconsigliato per motivi economici.

■ Normalmente sconsigliato per motivi tecnici ed economici.

1) Nominal frequency variation ratio $R = f_{max} / f_{min}$ is always lower than real variation ratio (n_{max} / n_{min}).

2) Approx. real speed refers both to **slipping** at nominal torque and to voltage boost at low frequency (2 = 2 poles motor; 4 = 4 poles motor; 6 = 6 poles motor).

3) Values valid for sizes ≤ 160S.

4) **Important:** for motor sizes ≥ 160M or signed in the manufacturing programme by symbol □ or in case of inverter with low quality wave shape, consider **more prudential C** values, e.g. 0,9 · C.

□ Not advisable for economic reasons.

■ Usually not advisable both for technical and economic reasons.

2. Generalità

Potenza motore. Procedere come segue:

- disporre dei dati necessari della macchina azionata: velocità massima n_{max} e minima n_{min} di funzionamento¹⁾, momento torcente costante richiesto nel campo di variazione considerato, $M_{richiesto}$ ²⁾;
- determinare f_{max} , f_{min} e il coefficiente **C** in base al raffreddamento motore, al tipo di funzionamento (A, B) e a un rapporto di variazione

$$R \geq \frac{n_{max}}{n_{min}};$$

- scegliere la polarità e calcolare il rapporto di trasmissione secondo la formula $i = \frac{n_{max\ 2,4,6}}{n_{max}}$ di funzionamento dove $n_{max\ 2,4,6}$ è la velocità del motore alla frequenza massima f_{max} (ved. tabella);
- scegliere una potenza motore $P_N \geq \frac{M_{richiesto} \cdot n_N}{9\ 550 \cdot C \cdot \eta \cdot i}$ dove n_N

è la velocità nominale del motore (2 poli: 2 800 min⁻¹; 4 poli: 1 400 min⁻¹; 6 poli: 900 min⁻¹), η è il **rendimento** complessivo della trasmissione tra motore e macchina azionata e **C** è il coefficiente di declassamento generalmente deducibile dalla precedente tabella.

Importante: per i motori grand. ≥ 160 o contrassegnati nel programma di fabbricazione dal simbolo \square o nel caso di inverter con forma d'onda «scadente» considerare valori di **C più prudenziali** per esempio **0,9 · C**.

- 1) Si devono considerare solo i valori di frequenza (e quindi velocità) legati all'applicazione e non quelli (solitamente bassi) caratteristici delle fasi di transitorio.
- 2) Se non costante, considerare il suo valore massimo (nel campo di variazione relativo all'utilizzo continuativo); per variazioni molto ampie fare riferimento direttamente al diagramma e/o interpellarci.

Scelta e programmazione dell'inverter

Requisiti per l'inverter: buona concezione e qualità, corrente nominale adeguata, corretta impostazione della curva U/f in relazione alla tensione nominale del motore, «boost» di tensione non eccessivo (circa 25% ÷ 0% per 5 ÷ 30 Hz), adeguata **limitazione di corrente** in relazione alla corrente di targa del motore e ai sovraccarichi ammessi/richiesti; **buona messa a punto** degli innumerevoli parametri che i moderni inverter consentono di impostare per evitare anomalie e ottimizzare il funzionamento dell'azionamento.

Grandezza inverter. È buona norma scegliere un inverter con **corrente nominale** almeno uguale a **1,12 ÷ 1,25 I_N motore** e con **capacità di sovraccarico** di corrente superiore di 1,12 ÷ 1,25 volte il sovraccarico di momento torcente richiesto. Normalmente, per $M_{max} / M_N = 1,5$ occorre $I_{max} / I_{N\ motore} \approx 1,7 \div 2$.

Considerazioni, indicazioni, verifiche

Tempo di accelerazione. Verificare che il tempo di accelerazione impostato nell'inverter non sia inferiore a quello ottenibile con un momento di avviamento pari a 1,32 ÷ 1,5 M_N (in relazione anche alla limitazione di corrente dell'inverter); l'impostazione di tempi inferiori porta ad una minore accelerazione e ad un aumento di corrente assorbita.

Frequenza di avviamento. Data la minore corrente assorbita dal motore nella fase di avviamento rispetto al caso di alimentazione diretta da rete, per un tempo di avviamento massimo di 0,5 ÷ 1 s, la massima frequenza di avviamento z è almeno 180 avv./h fino alla grandezza 90, 90 avv./h per le grandezze 100 ... 132, 45 avv./h per le grandezze superiori.

Per tempi di accelerazione sufficientemente lunghi, quando il momento accelerante non supera M_N, non è necessario verificare la frequenza di avviamento. Per esigenze superiori interpellarci.

Sovraccarichi. Nel caso di servizi caratterizzati da sovraccarichi e/o avviamenti frequenti e di lunga durata verificare l'idoneità termica di inverter e motore in base alla corrente quadratica media assorbita confrontata con un valore limite proporzionale alla corrente nominale I_N del motore (la costante di proporzionalità dipende dal tipo di servizio e dal raffreddamento motore: interpellarci). Normalmente non è necessaria alcuna verifica se i sovraccarichi non durano più di 10 minuti ogni ora.

Collegamento motore a stella (Y). Quando possibile, preferire il collegamento motore a stella rispetto a quello a triangolo in quanto a causa dell'assenza di correnti di circolazione interne si hanno minori sovratemperature (≈ -10 °C).

Frequenza portante. Valori elevati (es.: 8 ÷ 16 kHz) comportano un maggior riscaldamento sia per il motore (≈ +10 °C) sia per l'inverter, ma consentono un funzionamento completamente esente da suoni fastidiosi (toni puri); per distanze tra inverter e motore superiori ai 5 ÷ 10 m, si aggravano le problematiche relative ai disturbi elettromagnetici.

Motore autofrenante e/o con servoventilatore. Freno e servoventilatore devono sempre essere alimentati direttamente da rete. Contemporaneamente all'intervento del freno è necessario dare il comando di arresto all'inverter.

2. General

Motor power. Proceed as follows:

- make available all necessary data of driven machine: max and min running speed¹⁾, n_{max} and n_{min} respectively; constant torque $M_{required}$ ²⁾ requested in the speed variation range considered;
- determine f_{max} , f_{min} and **C** coefficient according to motor cooling, to running type (A, B) and to a frequency variation ratio

$$R \geq \frac{n_{max}}{n_{min}};$$

- choose motor polarity and then calculate transmission ratio according to $i = \frac{n_{max\ 2,4,6}}{n_{max}}$ running speed where $n_{max\ 2,4,6}$ is the motor speed at max frequency f_{max} (see table);
- choose a motor power $P_N \geq \frac{M_{required} \cdot n_N}{9\ 550 \cdot C \cdot \eta \cdot i}$ where n_N is the

motor nominal speed (2 poles: 2 800 min⁻¹; 4 poles: 1 400 min⁻¹; 6 poles: 900 min⁻¹), η is the total **efficiency** of the transmission between motor and driven machine and **C** is the derating coefficient which is given by previous table.

Important: for motor sizes ≥ 160 or signed in the selection tables by symbol \square or in case of inverter with low quality wave shape, consider **more prudential C** values, e.g. **0,9 · C**.

- 1) It is necessary to consider only the frequency (i.e. speed) values relevant to the application and not the (usually low) ones characteristic of transients.
- 2) If not constant, consider its maximum value (in the frequency variation range relevant to a continuous duty); for very wide variations directly refer to diagram and/or consult us.

Inverter selection and programming

Requisites for the inverter: good concept and quality, adequate nominal current, correct setting of U/f characteristic curve according to motor nominal voltage, not excessive voltage «boost» (about 25% ÷ 0% for 5 ÷ 30 Hz), proper **current limitation** according to motor current (stated on the name plate) and to the admissible/required overloads; **good setting** of the innumerable drive parameters that the new generation inverters allow to programme in order to avoid any problems and to optimise the drive operation.

Inverter size. It is recommended to choose an inverter with **nominal current** at least equal to **1,12 ÷ 1,25 I_N of motor and with current overload capacity** higher than 1,12 ÷ 1,25 times the torque overload required. Usually, for $M_{max} / M_N = 1,5$, it is necessary to have $I_{max} / I_{N\ motor} \approx 1,7 \div 2$.

Considerations, indications, verifications

Acceleration time. Check that the acceleration time programmed in the inverter is not less than the value that can be obtained with starting torque equal to 1,32 ÷ 1,5 M_N (also according to inverter current limitation); the setting of lower values causes a lower acceleration and an increase of current absorbed.

Frequency of starting. Because of the smaller amount of current absorbed by the motor during starting (compared to direct supply), for a maximum starting time of 0,5 ÷ 1 s the max frequency of starting z is at least 180 start/h up to size 90, 90 start/h for sizes 100 ... 132, 45 start/h for larger sizes.

It is not necessary to verify frequency of starting for sufficiently long acceleration times, when accelerating torque does not exceed M_N. Consult us for higher requirements.

Overloads. In the case of duty featuring frequent and long lasting overloads and/or startings check the thermal suitability of inverter and motor according to the average quadratic current absorbed which should be compared to a limit value proportional to the motor nominal current I_N (the constant of proportionality depends on motor duty and cooling: consult us).

In normal conditions it is not necessary to make any kind of verification if overloads are present for less than 10 minutes per hour.

Star connection of motor (Y). Whenever possible, due to the absence of internal circulation currents, the star connection of motor is to be preferred to the delta one, since the overtemperatures are lower (≈ -10 °C).

Chopper frequency. High values (e.g.: 8 ÷ 16 kHz) cause a higher heating both for motor (≈ +10 °C) and for inverter but allow a completely noise-free running (pure tones); at the same time there is a worsening of the problems related to the electromagnetic noises, especially in case of long distances between inverter and motor (> 5 ÷ 10 m).

Brake motor and/or with independent cooling fan. Brake and independent cooling fan must always be directly supplied from mains. When braking it is necessary to give the all-off controller to the inverter.

2. Generalità

Motore accoppiato a un riduttore. Privilegiare le velocità basse sia nella scelta della polarità sia nella posizione del campo di variazione per limitare rumorosità e riscaldamento e aumentare la durata degli anelli di tenuta.

Alimentazione inverter con tensione > 400 V 50/60 Hz. Verificata l'idoneità dell'inverter al valore di tensione di alimentazione è possibile e conveniente utilizzare il motore con avvolgimento normale $\Delta 230$ Y400 V 50 Hz o $\Delta 400$ V 50 Hz (equivalente a $\Delta 277$ Y480 V 60 Hz o $\Delta 480$ V 60 Hz) impostando l'inverter in modo che fornisca al motore U/f costante = U_{farga} / f_{farga} . Per precauzioni aggiuntive ved. p.to successivo.

Picchi di tensione (U_{max}), gradienti di tensione (dU/dt), lunghezza cavi

L'impiego di inverter richiede alcune precauzioni relative ai picchi di tensione (U_{max}) e ai gradienti di tensione (dU/dt) che si generano con questo tipo di alimentazione; i valori sono via via più elevati al crescere della tensione di rete U_N , della grandezza motore, della lunghezza cavi di alimentazione tra inverter e motore e al peggiorare della qualità dell'inverter.

Per tensioni di rete $U_N > 400$ V, picchi di tensione $U_{max} > 1000$ V, gradienti di tensione $dU/dt > 1$ kV/ μ s, cavi di alimentazione tra inverter e motore > 30 m, si raccomanda l'impiego di esecuzioni speciali per il motore (ved. tabella) e/o l'inserzione di filtri adeguati tra inverter e motore.

Sollevamenti. In questi casi, è preferibile adottare la modalità di controllo U/f in quanto il controllo vettoriale potrebbe dare luogo a fenomeni di instabilità e oscillazioni. Interpellarci.

Azionamenti multipli. Quando più motori sono azionati contemporaneamente dallo stesso inverter questo deve essere con modalità di controllo U/f .

Verifiche relative a: **tempo di decelerazione, frenatura** con funzionamento rigenerativo (con o senza resistenza esterna di frenatura), frenatura con iniezione di corrente continua, sono sempre da farsi in base alle caratteristiche tecniche e alla programmazione dell'inverter utilizzato.

2.7 Tolleranze

Tolleranze delle caratteristiche elettriche e funzionali dei motori secondo le norme IEC 60034-1, (CEI EN 60034-1, DIN VDE 0530-1, NF C51-111, BS 4999-101) CENELEC EN 60034-1.

Caratteristica - Specification		Tolleranza ¹⁾ - Tolerance ¹⁾
Rendimento - Efficiency	η	-0,15 (1- η)
Fattore di potenza - Power factor	$\cos\varphi$	- (1- $\cos\varphi$)/6 min 0,02, max 0,07
Scorrimento - Sliding		$\pm 20\%$ ($\pm 30\%$ per/for $P_N < 1$ kW)
Corrente a rotore bloccato - Locked rotor current	I_s	+ 20%
Momento a rotore bloccato - Locked rotor torque	M_s	- 15% + 25% ²⁾
Momento massimo - Max torque	M_{max}	- 10% ³⁾
Momento di inerzia - Moment of inertia	J_0	$\pm 10\%$

- 1) Quando è specificata una tolleranza in un solo senso, il valore non ha limiti nell'altro senso.
- 2) Il valore + 25% può essere superato previo accordo.
- 3) A condizione che con l'applicazione di questa tolleranza il momento torcente resti uguale a 1,6 volte M_N , secondo CEI EN 60034-1.

Tolleranze di accoppiamento in classe «precisa» secondo IEC 60072-1 (UNEL 13501-69 DIN 42955).

2. General

Motor coupled with gear reducer. Prefer the low speed in the choice both of polarity and of position of variation range in order to limit noise level and heating and to increase the life of oil seal rings.

Inverter supply with voltage > 400 V 50/60 Hz. After having verified the suitability of inverter to the supply voltage value, it is possible and convenient to use the motor with standard winding $\Delta 230$ Y400 V 50 Hz or $\Delta 400$ V 50 Hz (equivalent to $\Delta 277$ Y480 V 60 Hz or $\Delta 480$ V 60 Hz) by setting the inverter so that it provides to the motor a constant $U/f = U_{name\ plate} / f_{name\ plate}$. For additional precautions see following point.

Voltage peaks (U_{max}), voltage gradients (dU/dt), cable length

The use of inverters requires some precautions relevant to voltage peaks (U_{max}) and voltage gradients (dU/dt) generated by this power supply type; the values become higher by increasing the mains voltage U_N , the motor size, the power supply cable length between inverter and motor and by worsening the inverter quality.

For mains voltages $U_N > 400$ V, voltage peaks $U_{max} > 1000$ V, voltage gradients $dU/dt > 1$ kV/ μ s, supply cables between inverter and motor > 30 m, it is recommended to use non-standard motor design (see table) and/or adequate filters between inverter and motor.

Hoisting. In these cases it is advised to adopt inverter with U/f control mode since vector control could cause instability and oscillations. Consult us.

Multiple drives. When several motors are connected simultaneously to the same inverter, this one has to be with U/f control mode.

Verifications relevant to: **deceleration time, braking** with regenerating running (with or without external braking resistance), braking with d.c. injection, are always to be done according to technical specifications and to programming of inverter applied.

2.7 Tolerances

Tolerances of electrical and operating specifications of the motors to standards IEC 60034-1, (CEI EN 60034-1, DIN VDE 0530-1, NF C51-111, BS 4999-101) CENELEC EN 60034-1.

Mating tolerances under «accuracy» rating to IEC 60072-1 (UNEL 13501-69 DIN 42955).

2. Generalità

2.8 Norme specifiche

I motori sono conformi alle norme sottoindicate (salvo quando diversamente precisato nella descrizione di ogni specifica caratteristica).

Potenze nominali e dimensioni:

- per forma costruttiva IM B3 e derivate (CENELEC HD 231, IEC 60072-1, CNR-CEI UNEL 13113-71, DIN 42673, NF C51-110, BS 5000-10 e BS 4999-141);
- per forma costruttiva IM B5, IM B14 e derivate IEC 60072-1, (CENELEC HD 231, CNR-CEI UNEL 13117-71 e 13118-71, DIN 42677, NF C51-120, BS 5000-10 e BS 4999-141).

Caratteristiche nominali e di funzionamento:

- CEI EN 60034-1, EN 60034-1, IEC 60034-1.

Gradi di protezione degli involucri:

- CEI EN 60034-5, EN 60034-5, IEC 60034-5.

Forme costruttive:

- CEI EN 60034-7, EN 60034-7, IEC 60034-7.

Estremità d'albero cilindriche:

- ISO 775-88 (UNI-ISO 775-88, DIN 748, NF E22.051, BS 4506-70) esclusi diametri fino a 28 mm che sono in tolleranza j6;
- foro filettato in testa secondo UNI 9321, DIN 332Bl.2-70, NF E22.056;
- cava linguetta secondo CNR-CEI UNEL 13502-71.

Marcatura dei terminali e senso di rotazione:

- CEI 2-8, CENELEC HD 53.8, IEC 60034-8.

Limiti di rumore:

- CEI EN 60034-9, EN 60034-9, IEC 60034-9.

Vibrazioni meccaniche:

- CEI EN 60034-14, EN 60034-14, IEC 60034-14.

Metodi di raffreddamento:

- CEI EN 60034-6, EN 60034-6, IEC 60034-6.

Tolleranza di accoppiamento:

- IEC 60072-1, (CNR-CEI UNEL 13501-69 DIN 42955).

Determinazione del rendimento:

- CEI EN 60034-2, EN 60034-2, IEC 60034-2.
- CEI EN 60034-2-1, EN 60034-2-1, IEC 60034-2-1.

2. General

2.8 Specific standards

Motors comply with following standards (except for any different description of each specification).

Nominal powers and dimensions:

- for mounting position IM B3 and derivatives (CENELEC HD 231, IEC 60072-1, CNR-CEI UNEL 13113-71, DIN 42673, NF C51-110, BS 5000-10 and BS 4999-141);
- for mounting position IM B5, IM B14 and derivatives IEC 60072-1, (CENELEC HD 231, CNR-CEI UNEL 13117-71 and 13118-71, DIN 42677, NF C51-120, BS 5000-10 and BS 4999-141).

Nominal performances and running specifications:

- CEI EN 60034-1, EN 60034-1, IEC 60034-1.

Protection of the housings:

- CEI EN 60034-5, EN 60034-5, IEC 60034-5.

Mounting positions:

- CEI EN 60034-7, EN 60034-7, IEC 60034-7.

Cylindrical shaft ends:

- ISO 775-88 (UNI-ISO 775-88, DIN 748, NF E22.051, BS 4506-70) excepted the diameters up to 28 mm which are in tolerance j6;
- tapped butt-end hole to UNI 9321, DIN 332Bl.2-70, NF E22.056;
- keyway to CNR-CEI UNEL 13502-71.

Terminal markings and direction of rotation:

- CEI 2-8, CENELEC HD 53.8, IEC 60034-8.

Sound levels:

- CEI EN 60034-9, EN 60034-9, IEC 60034-9.

Mechanical vibrations:

- CEI EN 60034-14, EN 60034-14, IEC 60034-14.

Cooling systems:

- CEI EN 60034-6, EN 60034-6, IEC 60034-6.

Mating tolerances:

- IEC 60072-1, (CNR-CEI UNEL 13501-69 DIN 42955).

Determining of efficiency:

- CEI EN 60034-2, EN 60034-2, IEC 60034-2.
- CEI EN 60034-2-1, EN 60034-2-1, IEC 60034-2-1.

Motore HB, HF

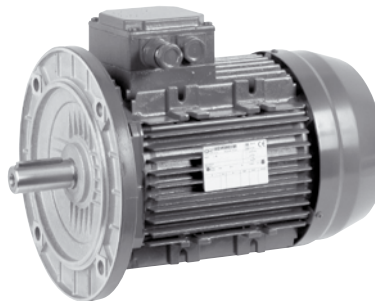
HB, HF motor

P_1 0,06 ... 110 kW - 2, 4, 6, 8 pol.

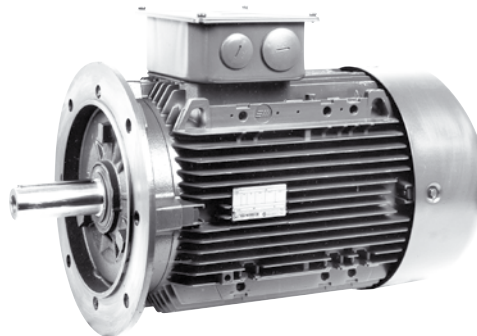
HB 63 ... 112



HF 132 ... 160S



HF 160M ... 315S



3

Indice

3.1 Designazione	21
3.2 Caratteristiche	21
3.3 Carichi radiali e assiali sull'estremità d'albero	24
3.4 Programma di fabbricazione motore HB, HF	26
3.5 Dimensioni motore HB, HF	36
3.6 Esecuzioni speciali e accessori	40
3.7 Targa	48

Contents

3.1 Designation	21
3.2 Specifications	21
3.3 Radial and axial loads on shaft end	24
3.4 HB, HF motor selection tables	26
3.5 HB, HF motor dimensions	36
3.6 Non-standard designs and accessories	40
3.7 Name plate	48

HB, HF

Motore asincrono trifase Asynchronous three-phase motor

Normale

Encoder

Servoventilatore

Servoventilatore ed encoder

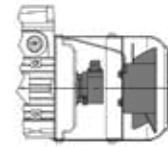
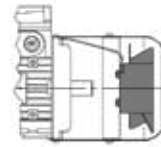
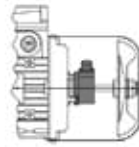
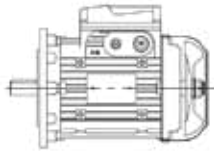
Standard

Encoder

Independent cooling fan

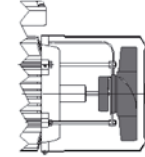
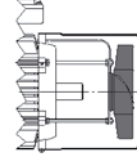
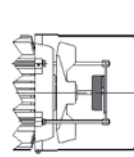
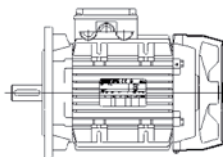
Independent cooling fan and encoder

HB 63 ... 112

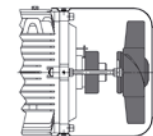
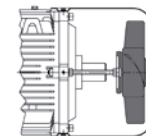
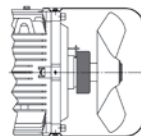
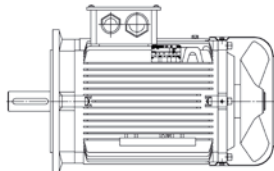


U.T.C. 1374

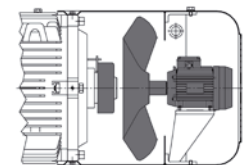
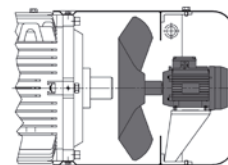
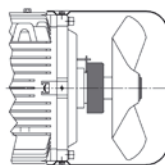
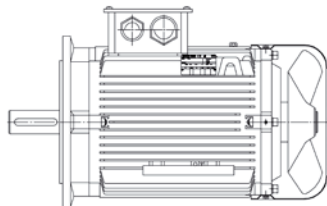
HF 132 ... 160S



HF 160M ... 200



HF 225 ... 315S



Serie di motori asincroni trifase vasta e completa per grandezze, polarità ed esecuzioni

IE1 Motori a **rendimento aumentato** (ove applicabile), di serie

IE2 EPAct Motori ad **alto rendimento**, a richiesta

Motori **MEPS2** per Australia e Nuova Zelanda, a richiesta

Conformità elettrica a **NEMA MG1-12**, di serie (HB)

Potenze 0,06 ... 110 kW

Singola polarità 2, 4, 6, 8 poli Δ 230 V 50 Hz (grandezze 63 ... 160S) e Δ 400 V 50 Hz (grand. 160M ... 315S)

Grandezze 63 ... 132 anche con **potenze superiori** (contrassegnate con *) **a quelle previste dalle norme**

Classe isolamento F, classe sovratemperatura B per tutti i motori con potenza normalizzata, B o F per i rimanenti

Forme costruttive **IM B5** e derivate, **IM B14** (a richiesta) e **IM B3** (a richiesta; grand. 63 ... 250 sempre predisposte) e corrispondenti forme costruttive verticali; **tolleranze di accoppiamento in classe «precisa»**

Protezione **IP 55**

Costruzione (elettrica e meccanica) **particolarmente robusta**; cuscinetti adeguatamente dimensionati

Scudi e flange con **attacchi di serraggio «in appoggio»** e montati sulla carcassa con accoppiamento «stretto»

Dimensionamento elettromagnetico «generoso» per avere margini di sicurezza, buona capacità di accelerazione (elevata frequenza di avviamento) e buona regolarità di avviamento (curve caratteristiche poco «insellate»)

Scatola morsettiera **metallica**

Idoneità al funzionamento con inverter

Ampia disponibilità di **esecuzioni per ogni esigenza** (servoventilatore, servoventilatore ed encoder, protezioni superiori a IP 55, ecc.)

Asynchronous three-phase motors in a wide and comprehensive range of sizes, polarities and designs

IE1 **Improved efficiency** motors (where applicable), **as standard**

IE2 **EPAct High efficiency** motors, on request

MEPS2 motors for Australia and New Zealand, on request

Electrical compliance to NEMA MG1-12, **as standard (HB)**

Powers 0,06 ... 110 kW

Single-speed 2, 4, 6, 8 poles Δ 230 V 50 Hz (sizes 63 ... 160S) and Δ 400 V 50 Hz (sizes 160M ... 315S)

Sizes 63 ... 132 available also with **higher powers** (marked by *) **than the ones foreseen by the standards**

Class F insulation, temperature rise class B for all motors at standard power, B or F for remaining motors

Mounting positions **IM B5** and derivatives, **IM B14** (on request) and **IM B3** (on request; sizes 63 ... 250 always pre-arranged) and corresponding vertical mounting positions; **mating tolerances under «accuracy» rating**

IP 55 protection

Particularly strong construction (both electrical and mechanical); duly proportioned bearings

«Supported» **tightening attachments** of endshields and flanges fitted on housing with «tight» coupling

«Generous» electromagnetic sizing having margins of safety, good acceleration capacity (high frequency of starting) and uniform starting (slightly «sagged» characteristic curves)

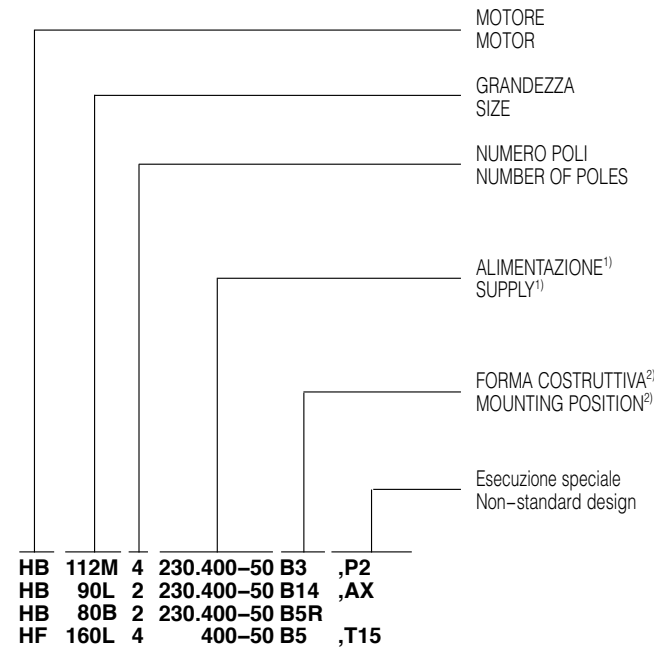
Metallic terminal box

Suitable for operation with inverter

Designs available for every application need (independent cooling fan, independent cooling fan and encoder, protections higher than IP 55, etc.)

3. Motore asincrono trifase HB, HF

3.1 Designazione



- 1) Per frequenza e tensione diverse da quelle indicate ved. cap. 3.6. (1).
2) Disponibili anche nelle corrispondenti forme costruttive ad asse verticale.
3) Forma costruttiva a richiesta.

3.2 Caratteristiche

Motore elettrico asincrono trifase **normalizzato** con rotore a gabbia, chiuso, ventilato esternamente (metodo di raffreddamento IC 411), a singola polarità secondo tabella seguente:

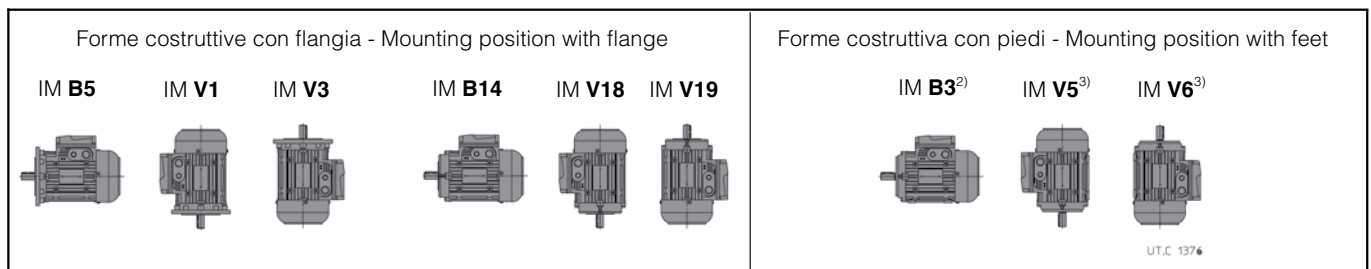
N. poli Number of poles	Avvolgimento Winding	Grand. motore Motor size	Alimentazione standard Standard supply		Classe - Class	
			isolamento insulation	sovratemperatura temperature rise		
2, 4, 6, 8	trifase Δ Y three-phase Δ Y	63 ... 160S	50 Hz	F	B ²⁾	
		160M ... 315S	Δ230 Y400 V ±5% ¹⁾ Δ400 V ±5% ¹⁾			

- 1) Campo di tensione nominale motore; per i limiti massimo e minimo di alimentazione motore considerare un ulteriore ± 5%, es.: un motore Δ230 Y400 V con campo di tensione ± 5% è idoneo per tensioni nominali di rete fino a Δ220 Y380 V e Δ240 Y415 V. Per altri valori di alimentazione, ved. cap. 3.6. (1).
2) Esclusi alcuni motori con potenza superiore a quelle normalizzate (identificati con □ a cap. 3.4) per i quali la classe di sovratemperatura è F.

Potenza resa in servizio continuo (S1) e riferita a tensione e frequenza nominali, temperatura ambiente -15 ÷ +40 °C e altitudine massima 1 000 m.

Protezione IP 55 ottenuta con anelli di tenuta sul lato comando (senza molla per IM B3) e opposto comando (senza molla) per grandezze ≤ 160S; con tenuta a labirinto lato comando e opposto comando per grandezze 160M ... 315S. A richiesta protezioni superiori, ved. cap. 3.6.

Forme costruttive IM B5, IM B14¹⁾, IM B3¹⁾; i motori possono funzionare anche nelle corrispondenti forme costruttive ad asse verticale³⁾, rispettivamente (ved. tabella seguente): IM V1 e IM V3, IM V18 e IM V19, IM V5³⁾ e IM V6³⁾; in targa rimane comunque indicata la designazione della forma costruttiva ad asse orizzontale escluso il caso di motori con fori scarico condensa, ved. cap. 3.6.(8). A richiesta, altre forme costruttive speciali: interpellarci.



- 1) Forma costruttiva a richiesta.
2) Il motore può funzionare anche nelle forme costruttive IM B6, IM B7 e IM B8; in targa rimane indicata la forma costruttiva IM B3.
3) Escluse grand. 280 e 315, per le quali la forma costruttiva ad asse verticale con piedi (IM V5 e IM V6) deve essere specificata in designazione.

3. HB, HF asynchronous three-phase motor

3.1 Designation

HB (63 ... 112) HF (132 ... 315S)	asincrono trifase asynchronous three-phase	
63 ... 315S		
2, 4, 6, 8		
230.400-50 400-50	Δ230 Y400 V 50 Hz (63 ... 160S) Δ400 V 50 Hz (160M ... 315S)	Δ230 Y400 V 50 Hz (63 ... 160S) Δ400 V 50 Hz (160M ... 315S)
B5, B14 ³⁾ , B3 ³⁾ , B5R, B5A, ... B14R	IM B5, IM B14 (63 ... 132), IM B3, IM B5 speciali IM B14 speciali	IM B5, IM B14 (63 ... 132), IM B3, non-standard IM B5 non-standard IM B14
,... ,... ,...	codice, ved. cap. 3.6	code, see ch. 3.6

- 1) If frequency and voltage differ from those stated above, see ch. 3.6. (1).
2) Relevant mounting positions with vertical shaft also available.
3) Mounting position on request.

3.2 Specifications

Standardised asynchronous three-phase electric motor with cage rotor, totally enclosed, externally ventilated (cooling system IC 411), single-speed according to following tables:

- 1) Nominal voltage range of motor; for maximum and minimum motor supply limits consider a further ± 5%, e.g.: a Δ230 Y400 V motor with voltage range ± 5% is suitable for nominal mains voltages up to Δ220 Y380 V and Δ240 Y415 V. For other values of supply see ch. 3.6. (1).
2) Excluding some motors with higher power than the ones standardised (identified by □ at ch. 3.4) whose temperature rise class is F.

Rated power delivered on continuous duty (S1) and referred to nominal voltage and frequency, ambient temperature -15 ÷ +40 °C and maximum altitude 1 000 m.

IP 55 protection obtained with seal rings on drive end (without spring for IM B3) and on non-drive end (without spring) for sizes ≤ 160S; with labyrinth seal on drive end and on non-drive end for sizes 160M ... 315S. On request higher protections, see ch. 3.6.






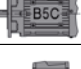


Mounting positions IM B5, IM B14¹⁾, IM B3¹⁾; motors can also operate in the relevant mounting positions with vertical³⁾ shaft, which are respectively (see following table): IM V1 and IM V3, IM V18 and IM V19, IM V5³⁾ and IM V6³⁾; the name plate shows the designation of mounting position with horizontal shaft excluding motors having condensate drain holes, see ch. 3.6.(8). On request, other special mounting positions: consult us.

3. Motore asincrono trifase HB, HF

3. HB, HF asynchronous three-phase motor

Dimensioni principali di accoppiamento delle forme costruttive con flangia

Main mating dimensions of the mounting positions with flange

Forma costruttiva Mounting position	Estremità d'albero - Shaft end Ø D x E Flangia - Flange Ø P												
	Grandezza motore - Motor size												
	IM	63	71	80	90	100, 112	132	160	180	200	225	250	280
 <small>ULC 1375</small>	11 x 23 140	14 x 30 160	19 x 40 200	24 x 50 200	28 x 60 250	38 x 80 300	42 x 110 350	48 x 110 350	55 x 110 400	60 x 140 450 55 x 110* 450*	65 x 140 550 60 x 140* 450*	75 x 140 550 65 x 140* 550*	80 x 170 660
	9 x 20 120	11 x 23 140	14 x 30 160	19 x 40 200	24 x 50 200	28 x 60 250	38 x 80 300	-	48 x 110 350	-	60 x 140 450 55 x 110* 450*	-	75 x 140 550 65 x 140* 550*
	-	-	-	-	19 x 40 200 2)	24 x 50 200 3)	-	-	-	-	-	-	-
	11 x 23 120	14 x 30 140	19 x 40 160	-	28 x 60 200	38 x 80 250	42 x 110 300	-	-	-	-	-	-
	-	11 x 23 120	14 x 30 140	19 x 40 160 1)	-	-	-	-	-	-	-	-	-
	-	-	-	-	19 x 40 160 2)	-	-	-	-	-	-	-	-
	11 x 23 90	14 x 30 105	19 x 40 120	24 x 50 140	28 x 60 160	38 x 80 200	-	-	-	-	-	-	-
	-	11 x 23 90	14 x 30 105	-	-	-	-	-	-	-	-	-	-

- 1) Forma costruttiva non disponibile per motore 90S.
 2) Forma costruttiva non disponibile per motore 112.
 3) Forma costruttiva non disponibile per motore 132MA ... MC.
 4) Forma costruttiva non disponibile per motore 160S.
 * Motore a due poli.

- 1) Mounting position not available for motor 90S.
 2) Mounting position not available for motor 112.
 3) Mounting position not available for motor 132MA ... MC.
 4) Mounting position not available for motor 160S.
 * Two poles motor.

Carcassa di lega leggera pressofusa; forma costruttiva IM B3 con piedi integrali (grandezze 280 e 315S) o riportati (grandezze 63 ... 250) montabili su **tre lati** (grandezze 90 ... 200).

Scudo lato comando (o flangia) e lato opposto comando di ghisa o di lega leggera (ved. tabella seguente).

Scudi e flange con **attacchi di serraggio «in appoggio»** e montati sulla carcassa con accoppiamento «stretto».

Cuscinetti volventi a sfere (ved. tabella a lato) lubrificati «a vita» in assenza di inquinamento dall'esterno; molla di precarico. Per grandezze 280 e 315S ≥ 4 poli il cuscinetto lato comando è a rulli cilindrici con dispositivo per la rilubrificazione periodica e l'albero motore è bloccato assialmente sullo scudo lato opposto comando.

Albero motore di acciaio C45; a richiesta per grand. 63 ... 250 «Albero motore bloccato assialmente» (sullo scudo posteriore per grand. 63 ... 160S o anteriore per grand. 160M ... 250), di serie (sullo scudo posteriore) per grand. 280 e 315S, ved. cap. 3.6. (2); estremità d'albero cilindriche con linguetta forma A (arrotondata) e foro filettato in testa (ved. tabella dove: d = foro filettato in testa; b x h x l = dimensioni linguetta). **Foro posteriore filettato** di estrazione in applicazioni con riduttore, di serie per grand. 90 ... 112.

Housing in pressure diecast light alloy; for mounting position IM B3: with integral (sizes 280 and 315S) or inserted feet (sizes 63 ... 250) which can be mounted on **three sides** (sizes 90 ... 200).

Drive end (or flange) and non-drive end endshield in cast iron or light alloy (see following table).

«Supported» tightening attachments of endshields and flanges fitted on housing with «tight» coupling.

Grand. motore Motor size	Materiale scudi e cuscinetti Endshield material and bearings	
	lato comando drive end	lato opp. comando non-drive end
63	LL 6202 ZZ	6202 ZZ LL
71	LL 6203 ZZ	6203 ZZ LL
80	LL 6204 ZZ	6204 ZZ LL
90	LL 6205 ZZ	6205 ZZ LL
100	LL 6206 ZZ	6206 ZZ LL
112	LL 6306 ZZ	6306 ZZ LL
132	LL ¹⁾ 6308 ZZ	6308 ZZ LL
160S	G 6309 ZZ	6308 ZZ LL
160M, 180M	LL ²⁾ 6310 ZC3	6209 ZC3 LL
180L	G 6310 ZC3	6210 ZC3 LL
200	G 6312 ZC3	6210 ZC3 LL
225	G 6313 ZC3	6213 ZC3 G
250	G 6314 ZC3	6213 ZC3 G
280, 315S	G NU2217C3 ³⁾	6314 ZC3 G

- LL = lega leggera G = ghisa
 1) Di ghisa per IM B14 e IM B5 derivate.
 2) Di ghisa per IM B5.
 3) 6314 ZC3 per 2 poli.

- LL = light alloy G = cast iron
 1) Cast iron for IM B14 and IM B5 derivatives.
 2) Cast iron for IM B5.
 3) 6314 ZC3 for 2 poles.

Ball bearings (see table beside) lubricated «for life» assuming pollution-free surroundings; preload spring. Sizes 280 and 315S ≥ 4 poles having cylindrical roller bearing at drive end, with periodical relubrication device, and driving shaft axially fastened on non-drive end endshield.

Steel **driving shaft** C45; on request for sizes 63 ... 250 «Driving shaft axially fastened» (on rear endshield for sizes 63 ... 160S or front endshield for sizes 160M ... 250), standard (on rear endshield) for sizes 280 and 315S, see ch. 3.6. (2); cylindrical shaft ends with A-shape (rounded) key and tapped butt-end hole (see table, where: d = tapped butt-end hole; b x h x l = key dimensions).

Rear tapped hole for dismantling in applications with gear reducer, as standard for sizes 90 ... 112.

3. Motore asincrono trifase HB, HF

3. HB, HF asynchronous three-phase motor

		Estremità d'albero Ø × E – Shaft end Ø × E													
		Ø 9x20	Ø 11x23	Ø 14x30	Ø 19x40	Ø 24x50	Ø 28x60	Ø 38x80	Ø 42x110	Ø 48x110	Ø 55x110	Ø 60x140	Ø 65x140	Ø 75x140	Ø 80x170
d		M3	M4	M5	M6	M8	M10	M12	M16	M16	M20	M20	M20	M20	M20
b×h×l		3x3x12	4x4x18	5x5x25	6x6x32	8x7x40	8x7x50	10x8x70	12x8x100	14x9x100	16x10x100	18x11x130	18x11x130	20x12x130	22x14x160

Copriventola di lamiera d'acciaio.

Ventola di raffreddamento a pale radiali di materiale termoplastico.

Scatola morsettiera di lega leggera (grandezze 63 ... 112: solidale con la carcassa con accesso cavi bilaterale a frattura prestabilita, due predisposizioni per parte di cui uno per cavo di potenza e uno per dispositivi ausiliari; grandezze 132 ... 160S: orientabile di 90° in 90°, completa di un bocchettone pressacavo e un tappo filettato montati sullo stesso lato) o di lamiera zincata (grandezze 160M ... 315S: orientabile di 90° in 90°, due predisposizioni sullo stesso lato; bocchettone pressacavo e controdado forniti di serie, smontati). **Posizione opposta ai piedi** per forma costruttiva IM B3; a richiesta laterale destra o sinistra (ved. cap. 3.6.(14)). Coprimorsettiera di lega leggera pressofusa (63 ... 160S) o di lamiera zincata (grand. 160M ... 315S).

Morsettiera a 6 morsetti (a richiesta 9, ved. cap. 3.6.(10)) per l'alimentazione del motore; per morsetti ved. tabella a fianco.

Morsetto di terra all'interno della scatola morsettiera; predisposizione per il montaggio di due ulteriori morsetti di terra (uno per grand. ≥ 160M) esterni sulla carcassa.

Rotore a gabbia pressofuso di alluminio.

Avvolgimento statorico con filo di rame in classe isolamento H, isolato con doppio smalto, sistema di impregnazione con resina in classe H (F grand. ≥ 160M); gli altri materiali sono in classe F e H per un **sistema isolante in classe F**.

Materiali e tipo di impregnazione consentono l'impiego in **clima tropicale** senza ulteriori trattamenti.

Equilibratura dinamica rotore: intensità di vibrazione secondo la classe normale A. I motori sono equilibrati con mezza linguetta inserita nella estremità d'albero.

Verniciatura con smalto idrosolubile, colore blu RAL 5010 DIN 1843, idonea a resistere ai normali ambienti industriali e a consentire ulteriori finiture con vernici sintetiche monocomponenti.

Per **esecuzioni speciali** ed accessori ved. cap. 3.6.

Conformità alle Direttive Europee

I motori del presente catalogo sono conformi alle seguenti norme armonizzate EN 60034-1, EN 60034-2, EN 60034-2-1, EN 60034-5, EN 60034-6, EN 60034-7, EN 60034-8, EN 60034-9, EN 60034-12, EN 60034-14, IEC 60038, IEC 60072-1 e quindi corrispondono a quanto previsto dalla **Direttiva Bassa Tensione 2006/95/CE** (che abroga la 73/23/CE). Per tale ragione i motori elettrici sono tutti provvisti di marcatura CE.

Informazioni aggiuntive:

La progettazione dei motori, considerati come componenti, è conforme ai requisiti di:

- Direttiva Macchine 2006/42/CE purchè l'installazione sia stata correttamente eseguita dal costruttore dei macchinari (per esempio: in conformità alle nostre istruzioni di installazione e alle EN 60204 «Equipaggiamenti Elettrici di Macchine Industriali»);
- Direttiva 2002/95/CE RoHS riguardante la limitazione dell'uso di sostanze dannose negli equipaggiamenti elettrici ed elettronici.

Dichiarazione di Incorporazione (Direttiva 2006/42/CE Art. 4.2 - II B):

I motori suddetti non devono essere messi in funzione fintantochè i macchinari nei quali sono stati incorporati non siano anch'essi stati dichiarati conformi alla Direttiva Macchine.

Conformemente a EN 60034-1, essendo i motori componenti e non macchine fornite direttamente all'utente finale, le prescrizioni relative alla Compatibilità Elettromagnetica (applicazione della Direttiva 2004/108/CE, che abroga la 89/336/CE), non sono direttamente applicabili.

Steel fan cover.

Thermoplastic **cooling fan** with radial blades.

Terminal box in light alloy (sizes 63 ... 112: integral with housing with knockout cable openings on both sides, two openings per side, one for power and one for auxiliary equipment; sizes 132 ... 160S: position 90° apart, equipped with one cable gland and one threaded plug on the same side) or made of galvanized plate (sizes 160M ... 315S: position 90° apart, two knockout openings on the same side; loose cable gland and lock nut supplied as standard). **Position opposite to feet** for mounting position IM B3; on request available on right or left side (see ch. 3.6.(14)). Pressure diecast light alloy (63 ... 160S) or galvanized plate terminal box cover (sizes 160M ... 315S).

Grand. motore Motor size	Morsettiera Terminal block		Anelli di tenuta Seal rings
	morsetti ¹⁾ terminals ¹⁾	ingresso cavi ²⁾ cable entry ²⁾	
63	M4	2 × M16	15 × 30 × 4,5
71	M4	1 × M16 + 1 × M20	17 × 32 × 5
80	M4	1 × M16 + 1 × M20	20 × 35 × 7
90	M5	1 × M16 + 1 × M25	25 × 46 × 7
100, 112	M5	1 × M16 + 1 × M25	30 × 50 × 7
132	M6	2 × M32	40 × 60 × 10
160S	M6	2 × M32	45 × 65 × 10 ³⁾
160M ... 250	M8	1 × M40 + 1 × M50	- ⁴⁾
280, 315S	M12	2 × M63	- ⁴⁾

1) 6 morsetti per collegamento con capocorda.

2) Predisposizione scatola morsettiera a frattura prestabilita (per grand. 63 ... 160S bocchettone pressacavo non fornito).

3) Lato opposto comando: 40x60x10.

4) Tenuta a labirinto di serie.

1) 6 terminals for cable terminal connection.

2) Terminal box provided with knockout openings (for sizes 63 ... 160S cable gland not supplied).

3) Non-drive end: 40x60x10.

4) Labyrinth seal supplied as standard.

Terminal block with 6 terminals (on request 9, see ch. 3.6.(10)) for motor supply; terminal dimensions in the table on the side.

Earth terminal located inside terminal box; prearranged for the installation of a two (one for sizes ≥ 160M) further external earth terminal on housing.

Rotor: pressure diecast cage.

Stator winding with class H copper conductor insulation, insulated with double coat, type of impregnation with resin of class H (F for sizes ≥ 160M); other materials are of classes F and H for a **class F insulation**.

Materials and type of impregnation allow **use in tropical climates** without further treatments.

Rotor dynamic balancing: vibration velocity under standard rating A. Motors are balanced with half key inserted into shaft extension.

Paint: water-soluble enamel, colour blue RAL 5010 DIN 1843, unaffected by normal industrial environments and suitable for further finishings with single-compound synthetic paints.

For **non-standard designs** and accessories see ch. 3.6.

Compliance with European Directives

Motors of present catalog comply with following standards EN 60034-1, EN 60034-2, EN 60034-2-1, EN 60034-5, EN 60034-6, EN 60034-7, EN 60034-8, EN 60034-9, EN 60034-12, EN 60034-14, IEC 60038, IEC 60072-1, and with **Low Voltage Directive 2006/95/EC** (repealing the old 73/23/EC). For this reason the electric motors are CE marked.

Additional information:

The motor design, considering the motors as components, complies with

- Machinery Directive 2006/42/EC when the installation is correctly executed by machinery manufacturer (e.g.: in compliance with our installation instructions and EN 60204 «Electric Equipments of Industrial Machines»);
- Directive 2002/95/EC RoHS relevant to the limit of use of dangerous substances in the electric and electronic equipments.

Declaration of Incorporation (Directive 2006/42/EC Art 4.2 - II B):

The above mentioned motors must be commissioned as soon as the machines in which they have been incorporated have been declared to be in compliance with the Machinery Directive.

According to EN 60034-1, as motors are components and not machines, supplied directly to the final user, the Electromagnetic Compatibility Directive (application of Directive 2004/108/EC, repealing the old 89/336/EC) are not directly applicable.

3. Motore asincrono trifase HB, HF

3.3 Carichi radiali e assiali sull'estremità d'albero

Quando il collegamento tra motore e macchina utilizzatrice è realizzato con una trasmissione che genera carichi radiali sull'estremità d'albero, è necessario verificare che questi siano minori o uguali a quelli massimi indicati in tabella.

Per i casi di trasmissione più comuni, il carico radiale F_r è dato dalla formula seguente:

$$F_r = \frac{k \cdot 19\,100 \cdot P}{n \cdot d} \text{ [N]}$$

dove:

P [kW] è la potenza richiesta al motore

n [min⁻¹] è la velocità angolare

d [m] è il diametro primitivo

k è un coefficiente che assume valori diversi a seconda del tipo di trasmissione:

$k = 1$ per trasmissione a catena

$k = 1,1$ per trasmissione a ingranaggi

$k = 1,5$ per trasmissione a cinghia dentata

$k = 2,5$ per trasmissione a cinghia trapezoidale

In tabella sono indicati i valori massimi ammessi dei carichi radiali e assiali agenti sull'estremità d'albero motore (F_r agente in mezzeria), calcolati per una durata $L_h = 18\,000$ h. Per una durata maggiore, i valori di tabella devono essere moltiplicati per: 0,9 (25 000 h), 0,8 (35 500 h) o 0,71 (50 000 h).

3. HB, HF asynchronous three-phase motor

3.3 Radial and axial loads on shaft end

Radial loads generated on the shaft end by a drive connecting motor and driven machine must be less than or equal to those given in the relevant table.

The radial load F_r given by the following formula refers to most common drives:

$$F_r = \frac{k \cdot 19\,100 \cdot P}{n \cdot d} \text{ [N]}$$

where:

P [kW] is required motor power

n [min⁻¹] is the speed

d [m] is the pitch diameter

k is a coefficient assuming different values according to the drive type:

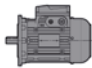
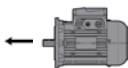
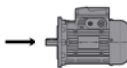
$k = 1$ for chain drive

$k = 1,1$ for gear pair drive

$k = 1,5$ for timing belt drive

$k = 2,5$ for V-belt drive

The table shows the maximum permissible values of radial and axial loads on driving shaft end (F_r overhung load on centre line of shaft end), calculated for a bearing life $L_h = 18\,000$ h. For a longer bearing life, the values stated in the table must be multiplied by: 0,9 (25 000 h), 0,8 (35 500 h) or 0,71 (50 000 h).

Grand. motore Motor size	$F_r^{1)}$ [N]				$F_a^{2)}$ [N]							
												
	n_N [min ⁻¹]				n_N [min ⁻¹]				n_N [min ⁻¹]			
	3 000	1 500	1 000	750	3 000	1 500	1 000	750	3 000	1 500	1 000	750
63	420	530	600	670	200	290	350	400	210	290	350	400
71	510	640	740	810	210	310	380	440	210	310	380	440
80	650	830	950	1 050	230	350	420	500	370	500	600	680
90S	710	900	1 040	1 140	250	390	490	570	250	390	490	570
90L	730	930	1 050	1 180	240	380	480	560	240	380	480	560
100	1 000 ³⁾	1 300	1 500	1 650	300	490	620	730	370	570	710	820
112	1 500 ³⁾	1 900	2 150	2 400	660	950	1 150	1 310	660	950	1 150	1 310
132	2 000 ³⁾	2 500	3 000	3 250	1 220	1 650	1 960	2 200	1 220	1 650	1 960	2 200
160S	2 500	3 150	3 650	4 050	1 720	2 280	2 670	2 990	1 220	1 650	1 960	2 200
160, 180M	3 000	3 750	4 500	4 750	1 500	2 000	2 360	2 650	750	1 000	1 250	1 400
180L	3 150	4 000	4 500	5 000	1 500	2 000	2 360	2 650	850	1 120	1 400	1 600
200	4 250	5 300	6 000	6 700	1 900	2 500	3 150	3 550	850	1 120	1 400	1 600
225	4 750	6 000	6 700	7 500	2 120	2 800	3 550	4 000	1 250	1 700	2 120	2 240
250, 280⁴⁾	5 300	6 700	7 500	8 500	2 360	3 350	4 000	4 500	1 250 ⁴⁾	1 700	2 120	2 240
280⁵⁾, 315S	–	15 000	17 000	19 000	–	3 350	4 000	4 500	–	3 350	4 000	4 500

1) Contemporaneamente al carico radiale può agire un carico assiale fino a 0,2 volte quello di tabella.

2) Comprensivo dell'eventuale effetto sfavorevole di forza peso rotore e molla di precarico cuscinetto.

3) Per valore di carico radiale prossimo al limite di tabella richiedere cuscinetti C3.

4) Per grand. 280: solo 2 poli; $F_a = 2\,360$ N.

5) ≥ 4 poli

1) An axial load of up to 0,2 times the value in the table is permissible, simultaneously with the radial load.

2) Comprehensive of a possible unfavourable effect of weight-force of rotor and bearing preload spring.

3) For radial load value near to table limit require C3 bearings.

4) For size 280: 2 poles, only; $F_a = 2\,360$ N.

5) ≥ 4 poles

Per funzionamento a 60 Hz i valori di tabella devono essere ridotti del 6%.

For running at 60 Hz, table values must be reduced by 6%.

(Pagina lasciata intenzionalmente bianca.)
(This page is intentionally left blank.)

3.4 Programma di fabbricazione motore HB, HF

3.4 HB, HF motor selection tables

2 poli - 3 000 min⁻¹

400 V - 50 Hz

IP 55

IC 411

Classe di isolamento F

Classe di sovratemperatura B

2 poles - 3 000 min⁻¹

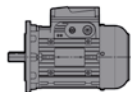
400 V - 50 Hz

IP 55

IC 411

Insulation class F

Temperature rise class B

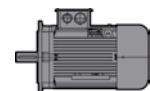


UT.C 1371

P _N 1) kW	Motore Motor 2)	n _N min ⁻¹	M _N N m	I _N A	cos φ	EFF 2 η IE1				M _s M _N	M _{max} M _N	I _s I _N	J ₀ kg m ²	Z ₀ avv./h starts/h	Massa Mass kg
						IEC 60034-2		IEC 60034-2-1							
						100%	75%	100%	75%						
0,18	HB 63 A 2	2 730	0,63	0,58	0,73	61,3	58,9	59,3	56,9	3	3,3	3,5	0,0001	4 750	3,7
0,25	HB 63 B 2	2 780	0,86	0,75	0,73	64,6	62,4	62,6	60,4	3,1	3,4	4	0,0002	4 750	4,1
0,37 *	HB 63 C 2	2 760	1,28	1,05	0,74	66,4	64,5	64,4	62,5	3,4	3,7	4,2	0,0002	4 000	4,9
0,37	HB 71 A 2	2 820	1,25	0,95	0,78	71,9	70,7	69,9	68,7	2,9	3,2	5,1	0,0003	4 000	5,9
0,55	HB 71 B 2	2 820	1,86	1,37	0,78	75	73,9	73	71,9	3,3	3,7	5,7	0,0003	4 000	6,7
0,75 *	HB 71 C 2	2 820	2,54	1,85	0,79	74,6	73,5	72,6	71,5	3,5	3,7	5,7	0,0004	3 000	7,5
0,75	HB 80 A 2	2 835	2,53	1,85	0,75	78,2 ³⁾	77,1	76,2	75,1	3,6	3,8	6	0,0006	3 000	7,6
1,1	HB 80 B 2	2 840	3,7	2,6	0,77	80	80,1	78	78,1	3,6	3,8	6,1	0,0008	3 000	8,8
1,5 *	HB 80 C 2	2 860	5	3,5	0,76	81,6	81,3	79,7	79,3	4	4,2	6,3	0,0010	2 500	10,5
1,85 *	HB 80 D 2	2 820	6,3	4,2	0,8	81 ³⁾	81,6	79,1 ³⁾	79,6	3,8	3,8	6,3	0,0010	2 500	11
1,5	HB 90 S 2	2 840	5	3,4	0,82	78,7	78,5	76,7	76,5	2,8	3,2	5,7	0,0011	2 500	13
1,85 *	HB 90 SB 2	2 860	6,2	4,1	0,81	79,8 ³⁾	79,3	78,6 ³⁾	78	3	3,9	6,1	0,0013	2 500	14,5
2,2	HB 90 LA 2	2 880	7,3	4,9	0,8	81,3	80,5	79,7	78,7	3,8	4,4	7	0,0016	2 650	16,5
3 *	HB 90 LB 2	2 870	10	6,6	0,81	81,8	81,3	80,5	80	3,6	4,1	6,7	0,0019	1 800	18,5
3	HB 100 LA 2	2 860	10	6,7	0,84	82,8	82,2	81,5	80,9	3,4	3,7	7	0,0025	1 800	19,5
4 *	HB 100 LB 2	2 860	13,4	8,5	0,84	84,4	83,8	83,1	82,5	3,7	4	7,2	0,0033	1 500	23
4	HB 112 M 2	2 870	13,3	8,2	0,85	84,5	83,6	83,2	82,3	3,1	3,6	6,8	0,0041	1 500	22
5,5 *	HB 112 MB 2	2 910	18	11,7	0,81	86	85,2	84,7	84,9	3,6	3,9	6,3	0,0053	1 400	29
7,5 *	HB 112 MC 2	2 870	24,9	16,5	0,79	86,3	87	85	85,7	3,2	3,8	6,2	0,0061	1 060	33



5,5	HF 132 S 2	2 910	18,1	11	0,84	86,3	85,7	-	-	3,1	3,9	6,9	0,0086	1 250	48
7,5	HF 132 SB 2	2 910	24,6	14,8	0,85	87,6	87,2	-	-	3,1	3,9	7,3	0,0105	1 120	51
9,2 *	HF 132 SC 2	2 900	30,3	18,4	0,85	87,7 ³⁾	87,4	-	-	3,7	3,9	7,3	0,0124	1 060	54
11 *	HF 132 MA 2	2 900	36,2	20,9	0,86	88,7	88,7	-	-	3,7	3,2	7,8	0,0143	850	59
15 *	HF 132 MB 2	2 905	49,3	27,5	0,88	89,7	89,9	-	-	3,8	4,1	8,3	0,019	710	64
11	HF 160 SA 2	2 900	36,2	20,9	0,86	87,7	88,7	-	-	3,7	3,2	7,8	0,0143	850	68
15	HF 160 SB 2	2 905	49,3	27,5	0,88	89,7	89,9	-	-	3,8	4,1	8,3	0,019	710	73



11	HF 160 MR 2	2 920	36	22	0,82	88,4	88,1	-	-	2,1	2,8	6,2	0,03	450	70
15	HF 160 M 2	2 925	49	29	0,83	89,8	89,6	-	-	2,4	3	6,5	0,035	425	79
18,5	HF 160 L 2	2 940	60	37,8	0,78	90,7	90,2	-	-	2,6	3	7,2	0,04	400	87
22	HF 180 M 2	2 930	72	41,7	0,84	90,8	91	-	-	2,5	3	7,1	0,048	355	98
30	HF 200 LR 2	2 950	97	54	0,87	92,5	92,7	-	-	2,4	2,9	6,8	0,165	160	130
37	HF 200 L 2	2 950	120	65	0,88	92,9	93,1	-	-	2,5	3	7,2	0,18	160	150
45	HF 225 M 2	2 960	145	80	0,88	92,9	92,6	-	-	2,4	3	6,7	0,23	-	210
55	HF 250 M 2	2 955	178	99	0,87	93	92,7	-	-	2,4	3	6,7	0,25	-	225
75	HF 280 S 2	2 960	242	133	0,87	93,8	93,6	-	-	2,3	2,7	6,8	0,35	-	335
90	HF 280 M 2	2 960	290	157	0,88	94,2	94,4	-	-	2,3	2,6	7,2	0,42	-	378

Rendimento aumentato EFF2 secondo CEMEP (calcolo secondo IEC 60034-2); rendimento aumentato IE1 secondo IEC 60034-30 (calcolo secondo IEC 60034-2-1, grado di incertezza medio).

Improved efficiency EFF2 according to CEMEP (calculation to IEC 60034-2); improved efficiency IE1 according to IEC 60034-30 (calculation to IEC 60034-2-1, medium uncertainty degree).

- 1) Potenze per servizio continuo S1; per S2 ... S10 è possibile **incrementarle** (ved. p.to 2.1).
- 2) Per la designazione completa per l'ordinazione ved. cap. 3.1.
- 3) Potenza nominale non contemplata nell'accordo; il valore limite di rendimento è stato interpolato.

* Potenza o corrispondenza potenza-grandezza motore non normalizzate.
□ Classe di sovratemperatura F.

- 1) Powers valid for continuous duty S1; possible **increase** for S2 ... S10 (see point 2.1).
- 2) For the complete description when ordering by designation see ch. 3.1.
- 3) Nominal power not considered in the agreement; the limit value of efficiency has been interpolated.

* Power or motor power-to-size correspondence not according to standard.
□ Temperature rise class F.

2 poli - 3 600 min⁻¹**460 V - 60 Hz**

IP 55

IC 411

Classe di isolamento F

Classe di sovratemperatura B

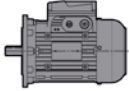
Fattore di servizio **SF 1,15****2 poles** - 3 600 min⁻¹**460 V - 60 Hz**

IP 55

IC 411

Insulation class F

Temperature rise class B

Service factor **SF 1,15****NEMA
MG1-12**

UT.C. 1371

P_N		Motore Motor	n_N	M_N	I_N	$\cos \varphi$	NEMA Nom. Eff.	NEMA Code	$\frac{M_S}{M_N}$	$\frac{M_{max}}{M_N}$	$\frac{I_S}{I_N}$	J_D	Z_0	Massa Mass
1) 3) hp	kW													
0,25	0,18	HB 63 A 2	3 330	0,52	0,52	0,72	-	H	3,7	4	4,1	0,0001	3 750	3,7
0,33	0,25	HB 63 B 2	3 390	0,7	0,67	0,72	-	J	3,8	4,2	4,7	0,0002	3 750	4,1
0,5	0,37 *	HB 63 C 2	3 370	1,05	0,93	0,73	-	J	4,2	4,5	5	0,0002	3 150	4,9
0,5	0,37	HB 71 A 2	3 440	1,03	0,85	0,77	-	K	3,5	3,9	6	0,0003	3 150	5,9
0,75	0,55	HB 71 B 2	3 440	1,53	1,22	0,77	-	K	4	4,5	6,7	0,0003	3 150	6,7
1	0,75 *	HB 71 C 2	3 440	2,08	1,65	0,78	-	K	4,3	4,5	6,7	0,0004	2 360	7,5
1	0,75	HB 80 A 2	3 460	2,07	1,65	0,74	75,5	L	4,4	4,6	7,1	0,0006	2 360	7,6
1,5	1,1	HB 80 B 2	3 460	3,04	2,3	0,76	78,5	K	4,4	4,6	7,2	0,0008	2 360	8,8
2	1,5 *	HB 80 C 2	3 490	4,1	3,1	0,75	80	L	4,9	5,1	7,5	0,0010	2 000	10,5
2,5	1,85 *	HB 80 D 2	3 440	5,1	3,75	0,79	80	K	4,7	4,7	7,4	0,0010	2 000	11
2	1,5	HB 90 S 2	3 460	4,14	3,1	0,81	77	K	3,4	3,9	6,6	0,0011	2 000	13
2,5	1,85 *	HB 90 SB 2	3 490	5,1	3,7	0,8	78,5	K	3,7	4,8	7,1	0,0013	2 000	14,5
3	2,2	HB 90 LA 2	3 510	6	4,3	0,79	80	L	4,6	5,4	8,4	0,0016	2 120	16,5
4	3 *	HB 90 LB 2	3 500	8,2	5,9	0,8	80	L	4,4	5	7,9	0,0019	1 400	18,5
4	3	HB 100 LA 2	3 490	8,2	6	0,83	81,5	L	4,1	4,5	8,3	0,0025	1 400	19,5
5,4	4 *	HB 100 LB 2	3 490	10,9	7,6	0,83	82,5	L	4,5	4,9	8,5	0,0033	1 180	23
5,4	4	HB 112 M 2	3 500	10,9	7,3	0,84	82,5	K	3,8	4,4	8	0,0041	1 180	22
7,5	5,5 *	HB 112 MB 2	3 550	14,8	10,4	0,8	84	K	4,4	4,7	7,4	0,0053	1 120	29
10	7,5 *	HB 112 MC 2	3 480	20,7	13,8	0,79	85,5	K	3,4	4	7,5	0,0061	850	33

1) Potenze per servizio continuo S1; per S2 ... S10 è possibile **incrementarle** (ved. p.to 2.1).

2) Per la designazione completa per l'ordinazione ved. cap. 3.1.

3) La targa riporta i dati espressi in: hp, rpm, PF (fattore di potenza) in %.

* Potenza o corrispondenza potenza-grandezza motore non normalizzate.

□ Classe di sovratemperatura F.

1) Powers valid for continuous duty S1; possible **increase** for S2 ... S10 (see point 2.1).

2) For the complete description when ordering by designation see ch. 3.1.

3) The name plate contains data expressed in: hp, rpm, PF (power factor) in %.

* Power or motor power-to-size correspondence not according to standard.

□ Temperature rise class F.

4 poli - 1 500 min⁻¹**400 V - 50 Hz**

IP 55

IC 411

Classe di isolamento F

Classe di sovratemperatura B

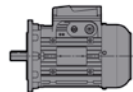
4 poles - 1 500 min⁻¹**400 V - 50 Hz**

IP 55

IC 411

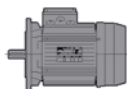
Insulation class F

Temperature rise class B

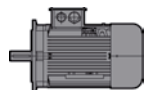
**IE1**

UT.C. 1371

P _N 1) kW	Motore Motor 2)	n _N min ⁻¹	M _N N m	I _N A	cos φ	η				M _S M _N	M _{max} M _N	I _S I _N	J ₀ kg m ²	Z ₀ avv./h starts/h	Massa Mass kg
						EFF 2 IEC 60034-2		IE1 IEC 60034-2-1							
						100% %	75% %	100% %	75% %						
0,12	HB 63 A 4	1 370	0,84	0,52	0,61	53,1	48,7	51,1	46,7	2,2	2,5	2,7	0,0002	12 500	3,9
0,18	HB 63 B 4	1 360	1,26	0,7	0,63	57	54,3	55	52,3	2,1	2,3	2,8	0,0002	12 500	4,5
0,25 *	HB 63 C 4	1 360	1,75	0,95	0,61	60,3	57	58,3	55	2,5	2,6	3	0,0003	10 000	5,1
0,25	HB 71 A 4	1 400	1,71	0,8	0,68	64,4	62,8	62,4	60,8	2,2	2,5	3,6	0,0005	10 000	5,7
0,37	HB 71 B 4	1 400	2,52	1,1	0,68	69,8	68,6	67,8	66,6	2,5	2,8	4	0,0007	10 000	6,6
0,55 *	HB 71 C 4	1 385	3,8	1,6	0,69	70,1	69,8	68,1	67,8	2,6	2,9	4	0,0009	8 000	7,4
0,75 *	HB 71 D 4	1 370	5,2	2,15	0,71	69,8	70	67,8	68	2,8	2,9	4	0,0011	7 100	8,1
0,55	HB 80 A 4	1 405	3,74	1,4	0,78	72,3	71,7	70,3	69,7	2,5	2,7	4,9	0,0014	8 000	7,6
0,75	HB 80 B 4	1 410	5,1	1,9	0,77	73,9 ³⁾	72,5	72,1 ³⁾	70,7	2,8	3	5,2	0,0019	7 100	9,2
1,1 *	HB 80 C 4	1 400	7,5	2,8	0,8	72,4	71,7	70,4	69,7	2,9	3	5,2	0,0025	5 000	11
1,1	HB 90 S 4	1 410	7,5	3	0,7	76,2	75,1	75	73,9	2,6	2,9	4,4	0,0019	5 000	13
1,5	HB 90 L 4	1 390	10,3	3,5	0,79	78,5	79,1	77,2	77,8	3	3,2	4,6	0,0027	4 000	16
1,85 *	HB 90 LB 4	1 400	12,6	4,5	0,77	77,5	78,1	75,6	76,2	2,9	3,1	4,7	0,0029	4 000	17
2,2 * □	HB 90 LC 4	1 400	15	5,7	0,71	76,8	76,9	75	75,1	2,8	3,2	4,5	0,0033	3 150	18,5
2,2	HB 100 LA 4	1 410	14,9	5,2	0,78	81,2	80,9	79,7	79,4	2,5	2,8	5,5	0,0040	3 150	19,5
3	HB 100 LB 4	1 425	20,1	6,9	0,75	83	82,8	81,5	81,3	2,8	3,4	5,5	0,0055	3 150	23
4	HB 112 M 4	1 430	26,8	9,1	0,74	84,6	84,2	83,1	82,9	3	3,7	5,4	0,0087	2 500	28
5,5 * □	HB 112 MC 4	1 420	37	12,7	0,81	85,9	86,2	84,4	84,7	2,6	2,8	5,5	0,0104	1 800	33



5,5	HF 132 S 4	1 445	36,6	11,8	0,80	86,3	86,5	-	-	3	3,4	7,5	0,0203	1 800	52
7,5	HF 132 M 4	1 455	49,4	15,9	0,80	87,1	87,5	-	-	3,2	3,6	8,1	0,0288	1 250	60
9,2 *	HF 132 MB 4	1 455	61	19	0,82	88 ⁴⁾	87,8	-	-	3,6	3,7	8,8	0,0355	1 060	64
11 * □	HF 132 MC 4	1 455	73	24	0,83	88	-	-	-	3,4	3,6	8,3	0,0389	900	67
11 □	HF 160 SC 4	1 455	73	24	0,83	88	-	-	-	3,4	3,6	8,3	0,0389	900	76



UT.C. 1428

11	HF 160 M 4	1 460	72	22,5	0,8	88,6	88,7	-	-	2	2,1	5,2	0,063	900	79
15	HF 160 L 4	1 460	98	30	0,8	89,8	89,9	-	-	2,3	2,4	5,9	0,075	800	90
18,5	HF 180 M 4	1 465	120	37	0,8	90,2	90,3	-	-	2,3	2,5	6,2	0,09	630	100
22	HF 180 L 4	1 465	143	42	0,83	90,8	91	-	-	2,4	2,5	6,3	0,11	500	122
30	HF 200 L 4	1 465	195	58	0,82	91,6	91,7	-	-	2,4	2,8	6,6	0,18	400	146
37	HF 225 S 4	1 470	240	68	0,85	93,1	93,1	-	-	2,3	2,8	6,5	0,32	-	207
45	HF 225 M 4	1 475	291	80	0,87	93,4	93,7	-	-	2,4	2,8	6,5	0,41	-	230
55	HF 250 M 4	1 475	356	97	0,88	93,7	93,9	-	-	2,3	2,6	6,4	0,52	-	264
75	HF 280 S 4	1 480	483	135	0,86	93,7	93,9	-	-	2,5	2,3	7	0,89	-	362
90	HF 280 M 4	1 480	580	157	0,88	94,5	94,6	-	-	2,7	2,4	7,1	1,06	-	427
110	HF 315 S 4	1 480	709	193	0,87	94,7	-	-	-	2,6	2,4	7,1	1,15	-	455

Rendimento aumentato EFF2 secondo CEMEP (calcolo secondo IEC 60034-2); rendimento aumentato IE1 secondo IEC 60034-30 (calcolo secondo IEC 60034-2-1, grado di incertezza medio).

Improved efficiency EFF2 according to CEMEP (calculation to IEC 60034-2); improved efficiency IE1 according to IEC 60034-30 (calculation to IEC 60034-2-1, medium uncertainty degree).

1) Potenze per servizio continuo S1; per S2 ... S10 è possibile **incrementarle** (ved. p.to 2.1).

2) Per la designazione completa per l'ordinazione ved. cap. 3.1.

3) Potenza nominale non contemplata nell'accordo; il valore limite di rendimento è stato interpolato.

* Potenza o corrispondenza potenza-grandezza motore non normalizzate.

□ Classe di sovratemperatura F.

1) Powers valid for continuous duty S1; possible **increase** for S2 ... S10 (see point 2.1).

2) For the complete description when ordering by designation see ch. 3.1.

3) Nominal power not considered in the agreement; the limit value of efficiency has been interpolated.

* Power or motor power-to-size correspondence not according to standard.

□ Temperature rise class F.

4 poli - 1 800 min⁻¹**460 V - 60 Hz**

IP 55

IC 411

Classe di isolamento F

Classe di sovratemperatura B

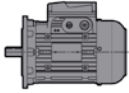
Fattore di servizio **SF 1,15****4 poles - 1 800 min⁻¹****460 V - 60 Hz**

IP 55

IC 411

Insulation class F

Temperature rise class B

Service factor **SF 1,15****NEMA
MG1-12**

UT.C. 1371

P_N		Motore Motor	n_N	M_N	I_N	$\cos \varphi$	NEMA Nom. Eff.	NEMA Code	$\frac{M_S}{M_N}$	$\frac{M_{max}}{M_N}$	$\frac{I_S}{I_N}$	J_0	Z_0	Massa Mass	
1) 3) hp	kW														3) min ⁻¹
0,16	0,12	HB 63 A	4	1 690	0,68	0,46	0,55	-	J	2,7	3,1	3,2	0,0002	10 000	3,9
0,25	0,18	HB 63 B	4	1 670	1,03	0,62	0,55	-	H	2,6	2,8	3,3	0,0002	10 000	4,5
0,33	0,25 *	HB 63 C	4	1 670	1,43	0,84	0,55	-	J	3,1	3,2	3,6	0,0003	8 000	5,1
0,33	0,25	HB 71 A	4	1 715	1,39	0,7	0,62	-	J	2,6	3	4,3	0,0005	8 000	5,7
0,5	0,37	HB 71 B	4	1 715	2,06	0,98	0,62	-	J	3,1	3,4	4,7	0,0007	8 000	6,6
0,75	0,55 *	HB 71 C	4	1 700	3,09	1,4	0,63	-	J	3,2	3,6	4,8	0,0009	6 300	7,4
1	0,75 *	HB 71 D	4	1 680	4,26	1,9	0,65	70	J	3,4	3,5	4,8	0,0011	5 600	8,1
0,75	0,55	HB 80 A	4	1 720	3,05	1,25	0,71	-	J	3,1	3,3	5,8	0,0014	6 300	7,6
1	0,75	HB 80 B	4	1 725	4,15	1,7	0,7	75,5	K	3,4	3,7	6,1	0,0019	5 600	9,2
1,5	1,1 *	HB 80 C	4	1 715	6,1	2,5	0,73	72	K	3,6	3,7	6,1	0,0025	4 000	11
1,5	1,1	HB 90 S	4	1 720	6,1	2,7	0,69	77	J	3,2	3,5	5,1	0,0019	4 000	13
2	1,5	HB 90 L	4	1 700	8,4	3,1	0,78	78,5	H	3,7	3,9	5,5	0,0027	3 150	16
2,5	1,85 *	HB 90 LB	4	1 710	10,3	4	0,76	77	H	3,5	3,8	5,6	0,0029	3 150	17
3	2,2 *	HB 90 LC	4	1 715	12,3	5	0,7	77	J	3,4	3,9	5,4	0,0033	2 500	18,5
3	2,2	HB 100 LA	4	1 720	12,2	4,6	0,77	81,5	J	3	3,4	6,5	0,0040	2 500	19,5
4	3	HB 100 LB	4	1 730	16,6	6,1	0,73	84	J	3,2	3,8	6,4	0,0055	2 500	23
5,4	4	HB 112 M	4	1 740	22	8	0,72	85,5	J	3,2	3,9	6,5	0,0087	2 000	28
7,5	5,5 *	HB 112 MC	4	1 730	30,4	11,2	0,8	86,5	J	3,2	3,4	6,5	0,0104	1 400	33

1) Potenze per servizio continuo S1; per S2 ... S10 è possibile **incrementarle** (ved. p.to 2.1).

2) Per la designazione completa per l'ordinazione ved. cap. 3.1.

3) La targa riporta i dati espressi in: hp, rpm, PF (fattore di potenza) in %.

* Potenza o corrispondenza potenza-grandezza motore non normalizzate.

□ Classe di sovratemperatura F.

1) Powers valid for continuous duty S1; possible **increase** for S2 ... S10 (see point 2.1).

2) For the complete description when ordering by designation see ch. 3.1.

3) The name plate contains data expressed in: hp, rpm, PF (power factor) in %.

* Power or motor power-to-size correspondence not according to standard.

□ Temperature rise class F.

6 poli - 1 000 min⁻¹

400 V - 50 Hz

IP 55

IC 411

Classe di isolamento F

Classe di sovratemperatura B

6 poles - 1 000 min⁻¹

400 V - 50 Hz

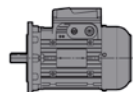
IP 55

IC 411

Insulation class F

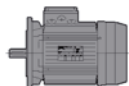
Temperature rise class B

IE1

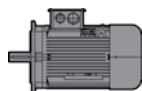


UT.C 1371

P _N 1) kW	Motore Motor 2)			n _N min ⁻¹	M _N N m	I _N A	cos φ	η ³⁾ IE1		M _S M _N	M _{max} M _N	I _S I _N	J ₀ kg m ²	z ₀ avv./h starts/h	Massa Mass kg
								100%	75%						
0,09	HB	63 A	6	910	0,94	0,5	0,57	51,2	48,3	2,6	2,7	2,4	0,0003	13 200	4,1
0,12	HB	63 B	6	910	1,26	0,57	0,57	53,7	49,5	2,7	2,8	2,5	0,0004	12 500	4,5
0,15 *	HB	63 C	6	875	1,64	0,65	0,63	53,1	51,2	2,3	2,4	2,3	0,0004	11 800	5,1
0,18	HB	71 A	6	910	1,89	0,62	0,68	61,6	59,8	2,4	2,4	3,1	0,0007	12 500	6
0,25	HB	71 B	6	900	2,65	0,85	0,68	62,7	60,6	2,6	2,6	3,4	0,0010	11 200	6,8
0,37 *	HB	71 C	6	885	3,99	1,25	0,68	62,8	60,7	2,5	2,5	3	0,0012	10 000	7,6
0,37	HB	80 A	6	930	3,8	1,2	0,67	64,1	61,6	2,5	2,6	3,6	0,0015	9 500	8
0,55	HB	80 B	6	920	5,7	1,7	0,69	67,5	65,2	2,5	2,6	3,7	0,0020	9 000	9,6
0,75 *	HB	80 C	6	920	7,8	2,3	0,68	69,9	68,6	2,5	2,7	3,8	0,0025	7 100	11
0,75	HB	90 S	6	910	7,9	2,2	0,7	70,5	70,1	2,6	2,7	3,6	0,0032	7 100	13,5
1,1	HB	90 L	6	915	11,5	3,2	0,7	72,9	72,2	2,6	2,7	3,9	0,0045	5 300	16,5
1,5 * □	HB	90 LC	6	910	15,7	4,3	0,68	73,8	73,3	2,6	2,7	4,1	0,0053	5 000	18,5
1,5	HB	100 LA	6	940	15,2	4	0,72	75,2	77,2	2,6	2,8	4,4	0,0069	3 550	19,5
1,85 *	HB	100 LB	6	945	18,7	4,7	0,74	76,6	77,1	2,5	2,7	4,5	0,0087	3 150	22
2,2	HB	112 M	6	950	22,1	5,7	0,72	77,8	77,2	2,4	2,6	4,5	0,0119	2 800	24
3 * □	HB	112 MC	6	950	30,2	6,9	0,77	79,2	79,3	2,1	2,7	5	0,0162	2 500	33



3	HF	132 S	6	960	29,8	7,5	0,71	82	-	2,3	2,8	5,4	0,0203	2 360	52
4	HF	132 M	6	960	39,8	9,7	0,72	83	-	2,9	3,3	6,2	0,0288	1 400	60
5,5	HF	132 MB	6	950	55	12,7	0,76	83	-	2,6	2,9	5,7	0,0355	1 250	64
7,5 * □	HF	132 MC	6	960	75	18,1	0,73	82	-	2,4	2,7	5	0,0497	1 000	67
7,5 □	HF	160 SC	6	960	75	18,1	0,73	82	-	2,4	2,7	5	0,0497	1 000	76



UT.C 162B

7,5	HF	160 M	6	965	74	15,5	0,82	85	-	2	2,3	5	0,087	1 120	72
11	HF	160 L	6	970	108	22	0,82	88	-	2,3	2,5	5,5	0,11	950	86
15	HF	180 L	6	970	148	30	0,82	88	-	2,3	2,2	5,2	0,13	630	110
18,5	HF	200 LR	6	970	182	36	0,84	89	-	2,1	2,3	5,2	0,17	500	125
22	HF	200 L	6	970	216	41	0,86	89	-	2,4	2,4	5,6	0,22	400	145
30	HF	225 M	6	975	294	59	0,81	92	-	2,4	2,4	6,3	0,47	-	216
37	HF	250 M	6	975	362	72	0,82	90	-	2,6	2,6	6,5	0,57	-	258
45	HF	280 S	6	980	438	84	0,84	92	-	2,4	2,3	6	0,85	-	314
55	HF	280 M	6	980	535	102	0,84	93	-	2,5	2,6	6	1,07	-	353
75	HF	315 S	6	980	730	137	0,85	93	-	2,3	2,3	6	1,45	-	426

Rendimento aumentato IE1 secondo IEC 60034-30 (calcolo secondo IEC 60034-2-1, grado di incertezza medio).

Improved efficiency IE1 according to IEC 60034-30 (calculation to IEC 60034-2-1, medium uncertainty degree).

- 1) Potenze per servizio continuo S1; per S2 ... S10 è possibile **incrementarle** (ved. p.to 2.1).
- 2) Per la designazione completa per l'ordinazione ved. cap. 3.1.
- 3) Determinazione del rendimento secondo IEC 60034-2-1 (grand. ≤ 112) o IEC 60034-2 (grand. ≥ 132).

* Potenza o corrispondenza potenza-grandezza motore non normalizzate.
□ Classe di sovratemperatura F.

- 1) Powers valid for continuous duty S1; possible **increase** for S2 ... S10 (see point 2.1).
- 2) For the complete description when ordering by designation see ch. 3.1.
- 3) Efficiency determined according to IEC 60034-2-1 (size ≤ 112) or IEC 60034-2 (size ≥ 132).

* Power or motor power-to-size correspondence not according to standard.
□ Temperature rise class F.

6 poli - 1 200 min⁻¹**460 V - 60 Hz**

IP 55

IC 411

Classe di isolamento F

Classe di sovratemperatura B

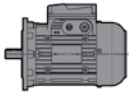
Fattore di servizio **SF 1,15****6 poles** - 1 200 min⁻¹**460 V - 60 Hz**

IP 55

IC 411

Insulation class F

Temperature rise class B

Service factor **SF 1,15****NEMA
MG1-12**

UT.C. 1371

P_N		Motore Motor	n_N	M_N	I_N	$\cos \varphi$	NEMA Nom. Eff.	NEMA Code	$\frac{M_s}{M_N}$	$\frac{M_{max}}{M_N}$	$\frac{I_s}{I_N}$	J_0	z_0	Massa Mass	
1) 3) hp	kW														3) min ⁻¹
0,12	0,09	HB 63 A	6	1 120	0,77	0,46	0,56	-	K	3,2	3,3	2,9	0,0003	10 600	4,1
0,16	0,12	HB 63 B	6	1 120	1,02	0,53	0,56	-	J	3,3	3,4	3	0,0004	10 000	4,5
0,20	0,15 *	HB 63 C	6	1 080	1,33	0,6	0,62	-	H	2,8	3	2,7	0,0004	9 500	5,1
0,25	0,18	HB 71 A	6	1 120	1,53	0,57	0,67	-	H	3	3	3,7	0,0007	10 000	6
0,33	0,25	HB 71 B	6	1 110	2,15	0,79	0,67	-	J	3,2	3,2	4	0,0010	9 000	6,8
0,5	0,37 *	HB 71 C	6	1 090	3,24	1,16	0,67	-	G	3,1	3,1	3,6	0,0012	8 000	7,6
0,5	0,37	HB 80 A	6	1 140	3,1	1,1	0,66	-	J	3,1	3,2	4,3	0,0015	7 500	8
0,75	0,55	HB 80 B	6	1 130	4,65	1,55	0,68	70	J	3,1	3,2	4,5	0,0020	7 100	9,6
1	0,75 *	HB 80 C	6	1 130	6,3	2,1	0,67	72	J	3,1	3,3	4,6	0,0025	5 600	11
1	0,75	HB 90 S	6	1 120	6,4	2,05	0,69	72	H	3,2	3,3	4,2	0,0032	5 600	13,5
1,5	1,1	HB 90 L	6	1 125	9,3	2,9	0,69	75,5	J	3,2	3,3	4,7	0,0045	4 250	16,5
2	1,5 *	HB 90 LC	6	1 110	12,9	3,9	0,65	75,5	J	3,2	3,3	5	0,0053	4 000	18,5
2	1,5	HB 100 LA	6	1 160	12,3	3,7	0,71	77	J	3,2	3,4	5,2	0,0069	2 800	19,5
2,5	1,85 *	HB 100 LB	6	1 160	15,2	4,3	0,73	78,5	J	3,1	3,3	5,4	0,0087	2 500	22
3	2,2	HB 112 M	6	1 170	18	5,3	0,71	80	J	3	3,2	5,3	0,0119	2 240	24
4	3 *	HB 112 MC	6	1 170	24,5	6,4	0,76	81,5	J	2,6	3,3	5,9	0,0162	2 000	33

1) Potenze per servizio continuo S1; per S2 ... S10 è possibile **incrementarle** (ved. p.to 2.1).

2) Per la designazione completa per l'ordinazione ved. cap. 3.1.

3) La targa riporta i dati espressi in: hp, rpm, PF (fattore di potenza) in %.

* Potenza o corrispondenza potenza-grandezza motore non normalizzate.

□ Classe di sovratemperatura F.

1) Powers valid for continuous duty S1; possible **increase** for S2 ... S10 (see point 2.1).

2) For the complete description when ordering by designation see ch. 3.1.

3) The name plate contains data expressed in: hp, rpm, PF (power factor) in %.

* Power or motor power-to-size correspondence not according to standard.

□ Temperature rise class F.

8 poli - 750 min⁻¹**400 V - 50 Hz**

IP 55

IC 411

Classe di isolamento F

Classe di sovratemperatura B

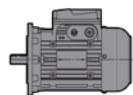
8 poles - 750 min⁻¹**400 V - 50 Hz**

IP 55

IC 411

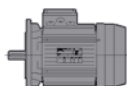
Insulation class F

Temperature rise class B

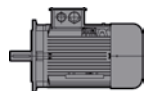


UT.C 1371

P _N 1) kW	Motore Motor 2)	n _N min ⁻¹	M _N N m	I _N A	cos φ	η ³⁾		M _S M _N	M _{max} M _N	I _S I _N	J ₀ kg m ²	Z ₀ avv./h starts/h	Massa Mass kg
						100%	75%						
0,06	HB 63 B 8	640	1,04	0,5	0,52	41	40,2	1,8	1,8	1,7	0,0004	12 500	5,1
0,09	HB 71 A 8	670	1,28	0,45	0,61	48	44,5	2,1	2,2	2,4	0,0007	9 500	6
0,12	HB 71 B 8	660	1,74	0,55	0,64	49,1	45,3	2,1	2,1	2,5	0,0010	8 500	6,8
0,18 *	HB 71 C 8	630	2,73	0,75	0,7	49,4	48,4	1,9	1,9	2,3	0,0012	8 000	7,6
0,18	HB 80 A 8	700	2,46	0,95	0,59	52,3	50,7	2,2	2,4	2,6	0,0015	8 000	8
0,25	HB 80 B 8	690	3,46	1,2	0,55	55,8	52	2,2	2,4	2,6	0,0020	7 100	9,6
0,37 *	HB 80 C 8	690	5,1	1,72	0,56	54,8	50,8	2,1	2,3	2,6	0,0025	6 300	11
0,37	HB 90 S 8	690	5,1	1,6	0,56	60	57,8	2,1	2,3	2,7	0,0032	6 300	13,5
0,55	HB 90 L 8	680	7,7	2,2	0,61	60,5	58,1	2,2	2,4	2,7	0,0045	5 300	16,5
0,75 * □	HB 90 LC 8	680	10,5	2,8	0,6	63,4	62	2,2	2,4	3	0,0053	5 000	18,5
0,75	HB 100 LA 8	700	10,2	2,6	0,62	68	67,4	2,5	2,7	4,5	0,0069	3 750	19,5
1,1	HB 100 LB 8	690	15,2	3,4	0,64	71	70,6	2,5	2,7	4,7	0,0087	3 550	22
1,5	HB 112 M 8	710	20,2	4,3	0,67	71	71,2	2,1	2,3	4	0,0119	3 350	24
1,85 * □	HB 112 MC 8	700	25,2	5,5	0,68	73,4	73,8	2,4	2,5	4,8	0,0162	2 800	33



2,2	HF 132 S 8	710	29,6	7,3	0,59	74	-	2	2,1	3,4	0,0237	2 800	56
3	HF 132 MB 8	715	40,1	9,2	0,61	77	-	2,1	2,6	4,4	0,0355	1 900	64
4 *	HF 132 MC 8	710	54	11,5	0,64	78	-	1,8	2	4,3	0,0497	1 500	67
4 □	HF 160 SC 8	710	54	11,5	0,64	78	-	1,8	2	4,3	0,0497	1 500	76



4	HF 160 MR 8	720	53	9,7	0,73	82	-	1,9	2,1	4,2	0,08	1 250	67
5,5	HF 160 M 8	720	73	12,5	0,77	83	-	1,9	2,1	4,2	0,092	1 180	75
7,5	HF 160 L 8	720	99	16,6	0,77	85	-	2	2,1	4,2	0,11	1 060	85
11	HF 180 L 8	725	145	25	0,74	87	-	2	2,2	4,5	0,16	850	121
15	HF 200 L 8	725	197	34	0,74	87	-	2,1	2,3	5	0,22	670	143
18,5	HF 225 S 8	725	243	40	0,76	88	-	2,2	2,4	5,2	0,42	-	195
22	HF 225 M 8	730	288	48	0,74	89	-	2,2	2,4	5,3	0,52	-	220
30	HF 250 M 8	730	392	65	0,74	91	-	2,3	2,5	5,5	0,62	-	263
37	HF 280 S 8	735	480	73	0,79	92	-	2,5	2,5	6	1,05	-	356
45	HF 280 M 8	735	584	89	0,79	93	-	2,5	2,5	6	1,26	-	388
55	HF 315 S 8	735	714	106	0,81	93	-	2	2,2	5,8	1,6	-	459

1) Potenze per servizio continuo S1; per S2 ... S10 è possibile **incrementarle** (ved. p.to 2.1).
 2) Per la designazione completa per l'ordinazione ved. cap. 3.1.

3) Determinazione del rendimento secondo IEC 60034-2-1 (grand. ≤ 112) o EN 60034-2 (grand. ≥ 132).

* Potenza o corrispondenza potenza-grandezza motore non normalizzate.
 □ Classe di sovratemperatura F.

1) Powers valid for continuous duty S1; possible **increase** for S2 ... S10 (see point 2.1).
 2) For the complete description when ordering by designation see ch. 3.1.

3) Efficiency determined according to IEC 60034-2-1 (size ≤ 112) or EN 60034-2 (size ≥ 132).

* Power or motor power-to-size correspondence not according to standard.
 □ Temperature rise class F.

8 poli - 900 min⁻¹**460 V - 60 Hz**

IP 55

IC 411

Classe di isolamento F

Classe di sovratemperatura B

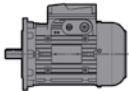
Fattore di servizio **SF 1,15****8 poles** - 900 min⁻¹**460 V - 60 Hz**

IP 55

IC 411

Insulation class F

Temperature rise class B

Service factor **SF 1,15****NEMA
MG1-12**

UT.C. 1371

P_N		Motore Motor	n_N	M_N	I_N	$\cos \varphi$	NEMA Nom. Eff.	NEMA Code	$\frac{M_S}{M_N}$	$\frac{M_{max}}{M_N}$	$\frac{I_S}{I_N}$	J_0	Z_0	Massa Mass
1) 3) hp	kW													
0,08	0,06	HB 63 B 8	800	0,84	0,46	0,51	-	J	2,3	2,3	1,9	0,0004	10 000	5,1
0,12	0,09	HB 71 A 8	840	1,02	0,42	0,6	-	J	2,6	2,8	2,7	0,0007	7 500	6
0,16	0,12	HB 71 B 8	830	1,38	0,51	0,63	-	J	2,6	2,6	2,8	0,0010	6 700	6,8
0,25	0,18 *	HB 71 C 8	790	2,18	0,7	0,69	-	G	2,4	2,4	2,6	0,0012	6 300	7,6
0,25	0,18	HB 80 A 8	880	1,95	0,88	0,58	-	K	2,8	3	2,9	0,0015	6 300	8
0,35	0,25	HB 80 B 8	870	2,74	1,1	0,54	-	J	2,8	3	3	0,0020	5 600	9,6
0,5	0,37 *	HB 80 C 8	870	4,06	1,6	0,55	57,5	J	2,6	2,9	2,9	0,0025	5 000	11
0,5	0,37	HB 90 S 8	870	4,06	1,5	0,55	62	J	2,6	2,9	3	0,0032	5 000	13,5
0,75	0,55	HB 90 L 8	850	6,2	2,1	0,6	62	H	2,8	3	3	0,0045	4 250	16,5
1	0,75 *	<input type="checkbox"/> HB 90 LC 8	850	8,4	2,6	0,59	66	H	2,8	3	3,4	0,0053	4 000	18,5
1	0,75	HB 100 LA 8	880	8,1	2,4	0,61	70	L	3,1	3,4	5,1	0,0069	3 000	19,5
1,5	1,1	HB 100 LB 8	870	12,1	3,2	0,63	72	K	3,1	3,4	5,2	0,0087	2 800	22
2	1,5	HB 112 M 8	890	16,1	4	0,66	72	J	2,6	2,9	4,5	0,0119	2 650	24
2,5	1,85 *	<input type="checkbox"/> HB 112 MC 8	880	20,1	5,1	0,67	75,5	K	3	3,1	5,4	0,0162	2 240	33

1) Potenze per servizio continuo S1; per S2 ... S10 è possibile **incrementarle** (ved. p.to 2.1).

2) Per la designazione completa per l'ordinazione ved. cap. 3.1.

1) La targa riporta i dati espressi in: hp, rpm, PF (fattore di potenza) in %.

* Potenza o corrispondenza potenza-grandezza motore non normalizzate.

 Classe di sovratemperatura F.1) Powers valid for continuous duty S1; possible **increase** for S2 ... S10 (see point 2.1).

2) For the complete description when ordering by designation see ch. 3.1.

3) The name plate contains data expressed in: hp, rpm, PF (power factor) in %.

* Power or motor power-to-size correspondence not according to standard.

 Temperature rise class F.

Alto rendimento EFF1 - IE2**4 poli - 1 500 min⁻¹****400 V - 50 Hz**

IP 55

IC 411

Classe di isolamento F

Classe di sovratemperatura B

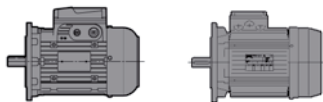
High efficiency EFF1 - IE2**4 poles - 1 500 min⁻¹****400 V - 50 Hz**

IP 55

IC 411

Insulation class F

Temperature rise class B



U.T.C. 1371

P _N	Motore Motor	n _N	M _N	I _N	cos φ	EFF I		IE2		M _S M _N	M _{max} M _N	I _S I _N	J ₀	z ₀	Massa Mass
						IEC 60034-2		IEC 60034-2-1							
1) kW	2)	min ⁻¹	N m	A		100% 75%	100% 75%	100% 75%	100% 75%				kg m ²	avv./h starts/h	kg
0,75	HB 80 B 4	1 430	5	1,8	0,74	-	-	80,5	79,8	2,8	3,1	4,2	0,0017	7 100	15,5
1,1	HB 90 S 4	1 430	7,5	2,9	0,75	83,8	82	82	80,2	2,8	3,1	4,3	0,0019	5 000	16,5
1,5	HB 90 L 4	1 440	10,3	3,5	0,8	85	83,9	83,2	82,1	3,2	3,4	4,5	0,0027	4 000	18,5
2,2	HB 100 LA 4	1 450	14,9	5	0,8	86,4	83,5	84,7	81,8	2,7	3	5,5	0,0040	3 150	22
3	HB 100 LB 4	1 450	20,2	6,7	0,81	87,4	84	85,7	82,3	2,8	3	5,6	0,0055	3 150	25
4	HB 112 M 4	1 470	26,7	8,8	0,8	88,2	85,7	86,6	84,1	2,9	3,1	5,6	0,0087	2 500	33

5,5	HF 132 S 4	1 480	36	12	0,78	89,3	86,8	87,7	85,2	3,2	3,6	6,1	0,0188	1 800	48
7,5	HF 132 M 4	1 480	49	15	0,8	90,3	88	88,7	86,4	3,6	3,8	6,4	0,0256	1 250	57

Alto rendimento EFF1 secondo CEMEP (calcolo secondo IEC 60034-2); alto rendimento IE2 secondo IEC 60034-30 (calcolo secondo IEC 60034-2-1, grado di incertezza basso.)

High efficiency EFF1 according to CEMEP (calculation to IEC 60034-2); high efficiency IE2 according to IEC 60034-30 (calculation to IEC 60034-2-1, low uncertainty degree.)

Rendimento MEPS2**4 poli - 1 500 min⁻¹****415 V - 50 Hz**

IP 55

IC 411

Classe di isolamento F

Classe di sovratemperatura B

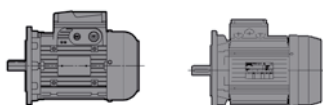
Efficiency MEPS2**4 poles - 1 500 min⁻¹****415 V - 50 Hz**

IP 55

IC 411

Insulation class F

Temperature rise class B

MEPS2

U.T.C. 1371

P _N	Motore Motor	n _N	M _N	I _N	cos φ	η		M _S M _N	M _{max} M _N	I _S I _N	J ₀	z ₀	Massa Mass
						MEPS2							
1) kW	2)	min ⁻¹	N m	A		100% 75%	100% 75%				kg m ²	avv./h starts/h	kg
0,75	HB 80 B 4	1 430	5	1,8	0,74	80,5	80,6	2,8	3,1	4,2	0,0017	7 100	15,5
1,1	HB 90 S 4	1 430	7,3	2,8	0,75	82,4	82,3	2,8	3,1	4,3	0,0019	5 000	16,5
1,5	HB 90 L 4	1 440	9,9	3,4	0,8	83,6	83,5	3,2	3,4	4,5	0,0027	4 000	18,5
2,2	HB 100 LA 4	1 450	15	4,8	0,8	85	84,9	2,7	3	5,5	0,0040	3 150	22
3	HB 100 LB 4	1 450	20	6,5	0,81	86	86,2	2,8	3	5,6	0,0055	3 150	25
4	HB 112 M 4	1 470	26	8,5	0,8	87	87,1	2,9	3,1	5,6	0,0087	2 500	33

5,5	HF 132 S 4	1 480	36	12	0,78	87,9	88	3,2	3,6	6,1	0,0188	1 800	48
7,5	HF 132 M 4	1 480	48	15	0,8	88,9	89	3,6	3,8	6,4	0,0256	1 250	57

Rendimento secondo MEPS 2006 AS/NZS 1359:5:2004 Level 1 A (calcolo secondo a AS/NZS 1359.102.3, Test Method A).

MEPS 2006 AS/NZS 1359:5:2004 Level 1 A efficiency (calculation to AS/NZS 1359.102.3, Test Method A).

1) Potenze per servizio continuo S1; per S2 ... S10 è possibile **incrementarle** (ved. p.to 2.1).
2) Per la designazione completa per l'ordinazione ved. cap. 3.1.

1) Powers valid for continuous duty S1; possible **increase** for S2 ... S10 (see point 2.1).
2) For the complete description when ordering by designation see ch. 3.1.

Alto rendimento EPAct**4 poli** - 1 800 min⁻¹**460 V - 60 Hz**

IP 55

IC 411

Classe di isolamento F

Classe di sovratemperatura B

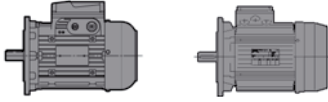
Fattore di servizio **SF 1,15****High efficiency EPAct****4 poles** - 1 800 min⁻¹**460 V - 60 Hz**

IP 55

IC 411

Insulation class F

Temperature rise class B

Service factor **SF 1,15****NEMA
MG1-12****Energy efficient**

UT.C 1371

P_N		Motore Motor	n_N	M_N	I_N	$\cos \varphi$	NEMA Nom. Eff.	NEMA Code	$\frac{M_S}{M_N}$	$\frac{M_{max}}{M_N}$	$\frac{I_S}{I_N}$	J_0	Z_0	Massa Mass
1) 3)	2)	3)	3)	3)	3)	3)	%					kg m ²	avv./h starts/h	kg
hp	kW		min ⁻¹	N m	A									
1	0,75	HB 80 B 4	1 700	4,2	2,6	0,73	82,5	H	3,3	3,7	3,1	0,0017	5 600	15,5
1,5	1,1	HB 90 S 4	1 700	6,2	2,6	0,74	84	H	3,4	3,7	5	0,0019	4 000	16,5
2	1,5	HB 90 L 4	1 710	8,4	3,1	0,79	85,5	H	3,9	4,2	5,3	0,0027	3 150	18,5
3	2,2	HB 100 LA 4	1 720	12,2	4,4	0,79	87,5	J	3,3	3,7	6,6	0,0040	2 500	22
4	3	HB 100 LB 4	1 720	16,7	5,9	0,8	87,5	J	3,4	3,6	6,7	0,0055	2 500	25
5,4	4	HB 112 M 4	1 740	22	7,8	0,79	88,5	J	3,5	3,8	6,6	0,0087	2 000	33
7,5	5,5	HF 132 S 4	1 760	30	11	0,77	89,5	K	3,9	4,4	7,3	0,0188	1 400	48
10	7,5	HF 132 M 4	1 760	41	14	0,79	89,5	K	4,4	4,6	7,6	0,0256	1 000	57

Alto rendimento secondo EPAct (NEMA MG 1-12 Energy efficient; calcolo secondo IEC 60034-2-1, grado di incertezza basso).

High efficiency according to EPAct (NEMA MG 1-12 Energy efficient; calculation to IEC 60034-2-1, low uncertainty degree.)

1) Potenze per servizio continuo S1; per S2 ... S10 è possibile **incrementarle** (ved. p.to 2.1).

2) Per la designazione completa per l'ordinazione ved. cap. 3.1.

3) La targa riporta i dati espressi in: hp, rpm, PF (fattore di potenza) in %.

1) Powers valid for continuous duty S1; possible **increase** for S2 ... S10 (see point 2.1).

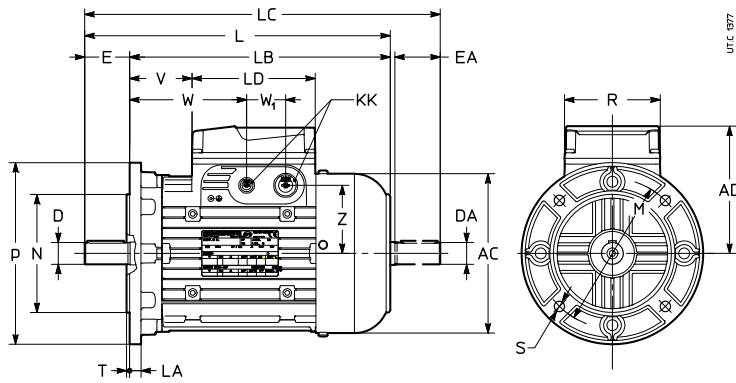
2) For the complete description when ordering by designation see ch. 3.1.

3) The name plate contains data expressed in: hp, rpm, PF (power factor) in %.

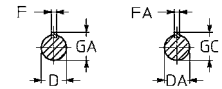
3.5 Dimensioni motore HB, HF

3.5 HB, HF motor dimensions

Forma costruttiva – Mounting position IM **B5**, IM **B5R**, IM **B5...**



HB 63 ... 112



Grand. motore Motor size	AC	AD	L	LB	LC	LD	KK 2)	R	V	W	W ₁	Z	Estremità d'albero – Shaft end			Flangia – Flange																													
													D DA ∅	1) EA h9	F FA	GA GC	M	N ∅	P ∅	LA ∅	S	T																							
63	B5R	123	95	226	206	251	103	4xM16	86	46	86	36	45	9	j6	M3	20	3	10,2	100	80	j6	120	8	7	3																			
				229	257									11	j6	M4	23	4	12,5																										
				212	189									240	11 ³⁾	j6	M4	23 ³⁾	4								12,5	115	95	j6	140	10	9	3											
				130	110									j6														160	10	9	3,5														
71	B5B	138	112	258	235	287	2xM16 + 2xM20	66	106	47	87	62	71	11	j6	M4	23	4	12,5	100	80	j6	120	8	7	3																			
				265	301									115	95	j6	140	10	9								3																		
				246	216									282	11 ³⁾	j6	M4	23 ³⁾	4								12,5	130	110	j6	160	10	9	3,5											
				239	268									14 ³⁾														j6	M5	30 ³⁾	5	16	165	130	j6	200	12	11	3,5						
				80	B5B									156	121	284	254	321	2xM16 + 2xM25								80	120	59	99	71	75	14	j6	M5	30	5	16	115	95	j6	140	10	9	3
																294	341																130	110	j6	160	10	9							
273	233	320	14 ³⁾			j6	M5	30 ³⁾	5	16	165	130	j6			200	12			11	3,5																								
263	300	19									j6	M6	40			6	21,5			19	j6	M6	40	6	21,5																				
90 S	B5R	176	141	297	257	344	2xM16 + 2xM25	106	39	99	43	75	75	19	j6	M6	40	6	21,5	130	110	j6	160	10	9	3,5																			
				307	364									24	j6	M8	50	8	27								24	j6	M8	50	8	27													
90 L	B5B	176	141	348	308	395	2xM16 + 2xM25	106	90	150	69	129	75	75	19	j6	M6	40	6	21,5	130	110	j6	160	10	9	3,5																		
				327	287										374	165	130	j6	200	12								11	3,5																
				337	394										24	j6	M8	50	8	27								24	j6	M8	50	8	27												
100	B5C	194	151	377	337	425	2xM16 + 2xM25	106	109	169	82	142	86	86	19	j6	M6	40	6	21,5	130	110	j6	160	10	9	3,5																		
				387	445										165	130	j6	200	12	11								3,5																	
				397	465										24	j6	M8	50	8	27								24	j6	M8	50	8	27												
				370	310										438	28	j6	M10	60	8								31	215	180	j6	250	14	14	4										
				215	180										j6														250	14	14	4													
112	B5R	218	163	412	362	471	2xM16 + 2xM25	106	126	186	100	160	98	98	24	j6	M8	50	8	27	165	130	j6	200	12	11	3,5																		
				422	491										24	j6	M10	60	8	31								215	180	j6	250	14	14	4											
				396	336										465	215	180	j6	250	14								14	4																

1) Foro filettato in testa (anche posteriore per estrazione motore, grand. 90 ... 112).

2) Predisposizione per accesso cavi su entrambi i lati (due fratture prestabilite per ogni lato).

3) Estremità d'albero non normalizzata.

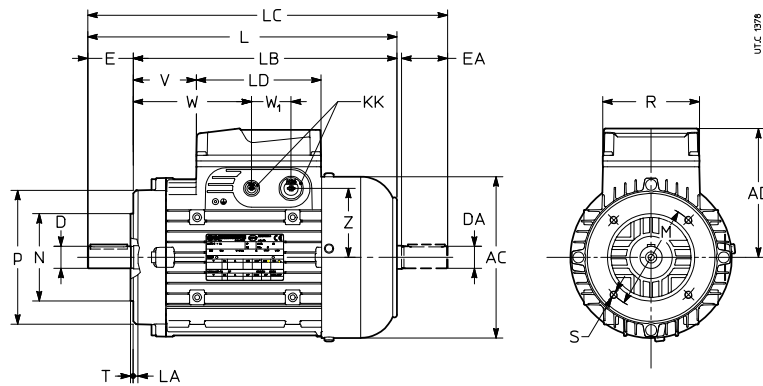
1) Tapped butt-end hole (also rear hole for motor dismounting, size 90 ... 112).

2) Prearranged for cable entry knockout openings on both sides (two openings on each side).

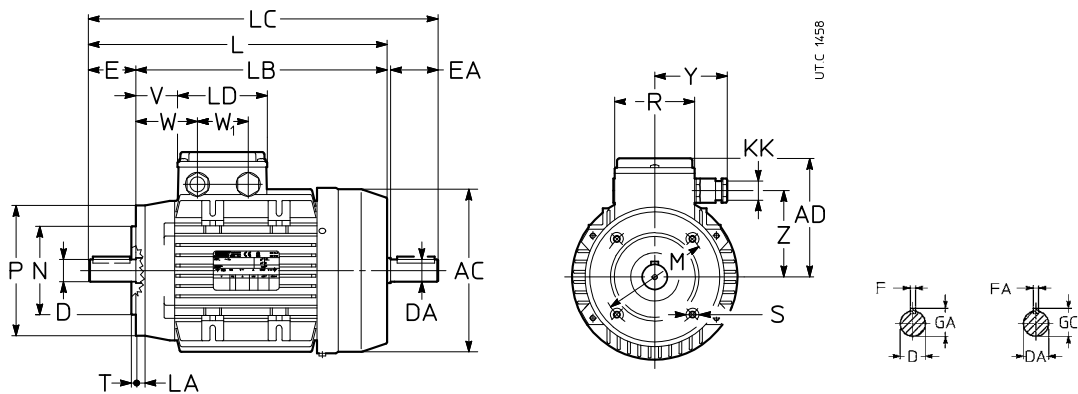
3) Shaft end not according to standard.

Forma costruttiva – Mounting position IM **B14**, IM **B14R**

HB 63 ... 112



HF 132



Grand. motore Motor size	AC	AD	L	LB	LC	LD	KK	R	V	W	W ₁	Y	Z	Estremità d'albero – Shaft end				Flangia – Flange						
														D DA	E EA	F FA	GA GC	M	N	P	LA	S	T	
63	B14	123	95	212	189	240	103	4xM16	86	29	69	36	-	45	11 j6 M4	23	4	12,5	75	60 j6	90	8	M5	2,5
71	B14R B14	138	112	239 246	216	268 282		2xM16 + 2xM20		47	87			62	14 j6 M5	30	5	16	85	70 j6	105	8	M6	2,5
80	B14R B14	156	121	263 273	233	300 320		2xM16 + 2xM25		59	99			71	19 j6 M6	40	6	21,5	100	80 j6	120	8	M6	3
90 S	B14	176	141	307	257	364	136	2xM16 + 2xM25	106	39	99	43		75	24 j6 M8	50	8	27	115	95 j6	140	10	M8	3
90 L	B14			337	287	394				69	129													
100	B14	194	151	370	310	438				82	142			86	28 j6 M10	60	8	31	130	110 j6	160	10	M8	3,5
112	B14	218	163	396	336	465				100	160			98										
132 S, M	B14	258	197	465	385	549	130	M32+M32	135	40	80	45	116	153	38 k6 M12	80	10	41	265	230 j6	300	14	14	4
132 MA ... MC	B14			503	423	587																		

1) Foro filettato in testa (anche posteriore per estrazione motore, grand. 90 ... 112).
 2) Grand. ≤ 112: predisposizione per accesso cavi su entrambi i lati (due fratture prestabilite per ogni lato); grand. 132 ... 160S: 1 bocchettone pressacavo e 1 tappo filettato forniti, montati, di serie; grand. ≥ 160M: 2 predisposizioni per accesso cavi (a frattura prestabilita) sullo stesso lato e 1 bocchettone pressacavo con controdamo forniti, smontati, di serie.
 3) Il piede del 132S riporta anche un interasse di 178 mm e quello del 132M riporta anche un interasse di 140 mm.
 4) Per grand. 160S e 180 ... 200, le dimensioni della seconda estremità d'albero sono le stesse delle grand. 132 e 160, rispettivamente.
 5) Per grand. 225, 250 la seconda estremità d'albero ha le dimensioni dell'estremità del lato comando della grand. 200, per grand. 280 quelle della grand. 225 e per grand. 315S quella della grand. 250.
 Per motore 225M 2 poli, estremità d'albero lato comando come grand. 200; per motore 250M 2 poli, estremità d'albero lato comando come grand. 225; per motore 280 2 poli, estremità d'albero lato comando come grand. 250.
 6) Per le grand. 160M, 225S e 280S la quota BC non è più deducibile dalle quote BB e B, ma vale rispettivamente 21, 24,5 e 30,5 mm.
 7) Tolleranza: fino alla grand. 250 $\pm 0,5$ mm, per grand. 280 e 315S ± 1 mm.

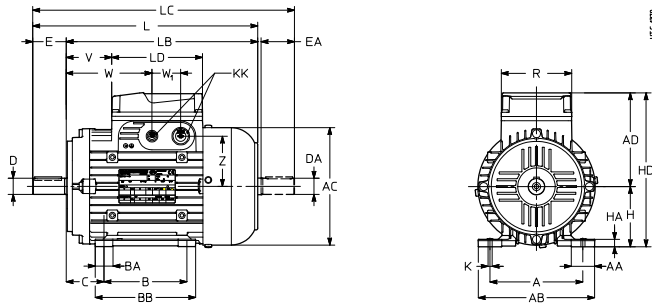
1) Tapped butt-end hole (also rear hole for motor dismounting, sizes 90 ... 112).
 2) Sizes ≤ 112: prearranged for cable entry knockout openings on both sides (two openings on each side); sizes 132 ... 160S: equipped as standard with 1 cable gland and 1 threaded plug; sizes ≥ 160M: 2 prearranged for cable entry knockout openings on the same side and 1 loose cable gland with locknut supplied, as standard.
 3) Foot of 132S also has a centre distance equal to 178 mm and the one of size 132M has also a centre distance of 140 mm.
 4) For sizes 160S and 180 ... 200, the dimensions of second shaft end are the same as sizes 132 and 160, respectively.
 5) For sizes 225, 250, the second shaft end has the dimensions of drive shaft end of size 200, for size 280 the ones of size 225 and for size 315S the ones of size 250.
 For motor 225M 2 poles, drive shaft end like size 200; for motor 250M 2 poles, drive shaft end like size 225; for motor 280 2 poles, drive shaft end like size 250.
 6) For sizes 160M, 225S and 280S, BC dimension cannot be deduced anymore from BB and B dimensions, but it is 21, 24,5 and 30,5 mm, respectively.
 7) Tolerance: up to size 250 $\pm 0,5$ mm, for sizes 280 and 315S ± 1 mm.

3.5 Dimensioni motore HB, HF

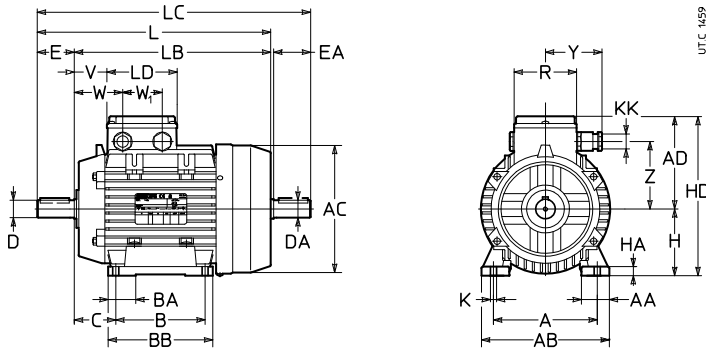
3.5 HB, HF motor dimensions

Forma costruttiva – Mounting position IM **B3**

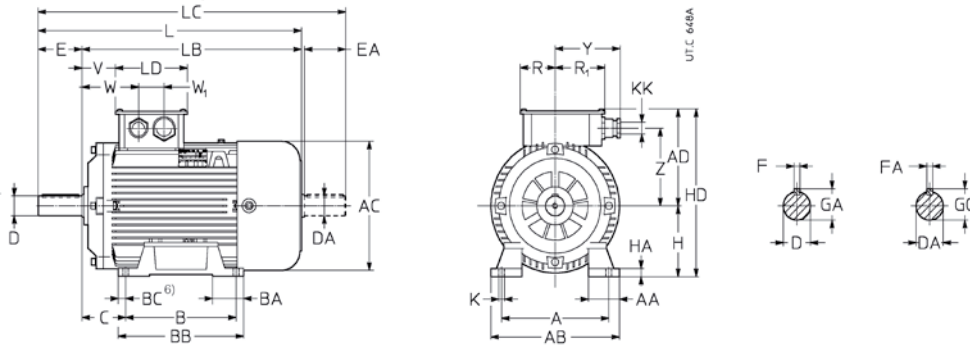
HB 63 ... 112



HF 132 ... 160S



HF 160M ... 315S





Grand. motore Motor size	Estremità d'albero – Shaft end													Piedi – Feet																		
	AC	AD	L	LB	LC	LD	KK	R	V	W	W ₁	Y	Z	D	E	F	GA	A	AB	B	C	BB	BAA	AA	K	HA	H ⁽⁷⁾	HD				
	∅						2)	R ₁						∅	1)	h ₉	GC															
63	B3	123	95	212	189	240	103	4xM16	86	29	69	36	-	45	11	j6	M4	23	4	12,5	100	120	80	40	100	21	27	7	9	63	158	
71	B3	138	112	246	216	282		2xM16 + 2xM20		47	87			62	14	j6	M5	30	5	16	112	138	90	45	110	22	28		10	71	183	
80	B3	156	121	273	233	320				59	99			71	19	j6	M6	40	6	21,5	125	152	100	50	125	26		9		80	201	
90 S	B3	176	141	307	257	364	136	2xM16 + 2xM20	106	39	99	43		75	24	j6	M8	50	8	27	140	174		56		35		11	90	230		
90 L	B3			337	287	394				69	129											125		150								
100	B3	194	151	370	310	438				82	142			86	28	j6	M10	60	8	31	160	196	140	63	185	40	37	12	12	100	251	
112	B3	218	163	396	336	465				100	160			98							190	226		70		50		15	112	275		
132 S	B3	258	197	465	385	549	130	M32+M32	135	40	80	45	116	153	38	k6	M12	80	10	41	216	257	140 ³⁾	89	210	32	52	14	16	132	329	
132 M	B3																					178 ³⁾										
132 MA ... MC	B3			503	423	587																178										
160 S	B3			568	458	652				75	115			42	k6	M16 ⁴⁾	110 ⁴⁾	12 ⁴⁾	45 ⁴⁾	254	294	210	108	247	45			20	160	357		
160 M	B3	314	258	648	538	761	180	M40+M50	90	79	141	60	177	207								296			296	90	55				160	418
160 L	B3								127														254									
180 M	B3													48	k6	M16 ⁴⁾	110 ⁴⁾	14 ⁴⁾	51,5 ⁴⁾	279	321	241	121	283	60	60		22	180	438		
180 L	B3	354	278	723	613	836				96	159			227							320	279		320	80	58					180	458
200	B3													55	m6	M20 ⁴⁾	110 ⁴⁾	16 ⁴⁾	59 ⁴⁾	318	360	305	133	347	70	74	18	24	200	478		
225 S	B3	411	298	830 ⁵⁾	690	945 ⁵⁾				88	150			247	60	m6	M20 ⁵⁾	140 ⁵⁾	18 ⁵⁾	64 ⁵⁾	356	405	286	149	360	80	76		28	225	523	
225 M	B3																					311										
250	B3													65	m6	M20 ⁵⁾	140 ⁵⁾	18 ⁵⁾	69 ⁵⁾	406	465	349	168	406	90	90	22	28	250	548		
280 S	B3	490	360	959	819	1110	230	2xM63	115	95	172	76	225	300	75	m6	M20 ⁵⁾	140	20 ⁵⁾	79,5 ⁵⁾	457	540	368	190	480	110		24	40	280	640	
280 M	B3								167													419										
315 S	B3			989		1140								80	m6	M20 ⁵⁾	170 ⁵⁾	22 ⁵⁾	85 ⁵⁾	508	590	406	216	470		110	28	45	315	675		

Vedi note a pagina precedente

See notes on previous page

3.6 Esecuzioni speciali e accessori

3.6 Non-standard designs and accessories

Rif. Ref.	Descrizione	Description	Sigla in designazione Designation code	Codice esecuzione speciale ¹⁾ Non-standard design code ¹⁾
(1)	Alimentazione speciale motore	Non-standard motor supply	ved./see 3.6 (1)	—
(2)	Albero motore bloccato assialmente ⁷⁾	Driving shaft axially fastened ⁷⁾	—	,AX
(3)	Classe isolamento F/H	Insulation class F/H	—	,F/H
(7)	Esecuzione per basse temperature (–30 °C)	Design for low temperatures (–30 °C)	—	,BT
(8)	Fori scarico condensa	Condensate drain holes	—	,CD
(9)	Impregnazione supplementare avvolgimenti	Additional winding impregnation	—	,SP
(10)	Motore per alimentazione 230.460 V 60 Hz (63 ... 160S)	Motor for supply 230.460 V 60 Hz (63 ... 160S)	230.460 – 60	—
(13)	Scaldiglia anticondensa (80 ... 315S)	Anti-condensation heater (80 ... 315S)	—	,S
(14)	Scatola morsetti laterale per IM B3 e derivate (90 ... 200)	Terminal box on one side for IM B3 and derivatives (90 ... 200)	—	,P...
(16)	Seconda estremità d'albero ²⁾	Second shaft end ²⁾	—	,AA
(17)	Servoventilatore assiale	Axial independent cooling fan	—	,V ... ⁶⁾
(18)	Servoventilatore assiale ed encoder	Axial independent cooling fan and encoder	—	,V ... ⁶⁾ ,E... ⁶⁾
(19)	Sonde termiche a termistori (PTC)	Thermistor type thermal probes (PTC)	—	,T15 ³⁾
(20)	Sonde termiche bimetalliche	Bi-metal type thermal probes	—	,B15 ³⁾
(21)	Tettuccio parapigioggia	Drip-proof cover	—	,PP
(31)	Motore senza ventola per ventilatori (63 ... 160S)	Motor without fan for fans (63 ... 160S)	—	,SV ⁴⁾
(32)	Motore senza ventola per convezione naturale (63 ... 112)	Motor without fan by natural convection (63 ... 112)	—	,CN ⁵⁾
(33)	Esecuzione per alte temperature (63 ... 160S) ⁸⁾	Design for high temperatures (63 ... 160S) ⁸⁾	—	,AT
(34)	Scatola per doppia morsetti (132 ... 160S)	Terminal box for double terminal block (132 ... 160S)	—	,DM
(36)	Encoder	Encoder	—	,E1 ... ,E5
(47)	Esecuzione per ambiente umido e corrosivo	Design for damp and corrosive environment	—	,UC
(48)	Protezione IP 56	IP 56 protection	—	,IP 56* ⁹⁾
(49)	Protezione IP 65 (63 ... 160S)	IP 65 protection (63 ... 160S)	—	,IP 65* ⁹⁾
(51)	Esec. rinforzata per alimentazione da inverter (HF)	Strengthened design for supply from inverter (HF)	—	,IR
(55)	Motore ad alto rendimento  IE2	High efficiency motor  IE2	—	,HE ⁹⁾
(56)	Motore MEPS2	MEPS2 motor	—	,ME

1) Codice indicato in designazione (ved. cap. 3.1) e in targa (esclusi gli accessori forniti a parte).

2) Non possibile con esecuzioni (17), (18) e (36). In targa compare la designazione della forma costruttiva del corrispondente motore a singola estremità d'albero.


3) In targa compare ,T15 o altro (T13, B13, T..., B...) in funzione della temperatura di intervento del dispositivo di protezione.

4) In targa IC 418 o IC 410.

5) In targa IC 410.

6) In targa IC 416.

8) Non possibile con esecuzioni (17), (18).

9) La targa motore riporta il marchio registrato 

*) Esplicito in targa.

1) Code stated in designation (see ch. 3.1) and in name plate (excluding accessories supplied apart).

2) Not possible with designs (17), (18) and (36). The name plate shows: designation of mounting position of relevant one-shaft motor.


3) The name plate shows, T15 or other (T13, B13, T..., B...) according to setting temperature of protection device.

4) On name plate IC 418 or IC 410.

5) On name plate IC 410.

6) On name plate IC 416.

8) Not possible with designs (17), (18).

9) The name plate shows the registered trademark 

*) Stated on name plate.

3. Motore asincrono trifase HB, HF

(1) Alimentazione speciale motore

Sono indicati in tabella, nella prima e seconda colonna, i tipi di alimentazione previsti.

L'alimentazione dell'eventuale servoventilatore è **coordinata** con la tensione di avvolgimento del motore, ved. tabella.

3. HB, HF asynchronous three-phase motor

(1) Non-standard motor supply

The first two columns show the possible types of supply.

Supply of independent cooling fan is **co-ordinated** with motor winding voltage as stated in the table.

Motore avvolto e targato per Motor wound and stated for	Grandezza motore Motor size				Caratteristiche funzionali - Operational details										
	±5%	Hz	Alimentazione - Supply			Servoventilatore Independent cooling fan V ~ ± 5% 50/60 Hz					Fattori moltiplicativi dei valori di catalogo Catalogue value multiplicative factors ≈				
			63 ... 90	100 ... 160S	160M ... 315S	Motore Motor V Hz	63 ... 90 cod.	100 ... 200 cod.	225 ... 315S cod.	P_N	η_N	I_N	M_N, I_s	M_s, M_{max}	
Δ 230 Y400	50	●	●	○	di targa - to plate	230 A	Y400 D	Δ 230 Y400 ⁴⁾	M	1	1	1	1	1	
Δ 277 Y480	60	●	●	○	di targa - to plate	230 A	Y500 F ⁷⁾	Δ 277 Y480 ⁵⁾	M	1,2 ³⁾	1,2	1	1 ³⁾	1	
Y460	60	●	● (○) ⁶⁾	-	di targa - to plate	230 A	Y500 F ⁷⁾	-	-	1,15 ¹⁾	1,2	0,95 ÷ 1	0,96	0,92	
					Δ 255 Y440 ²⁾	60	-	-	-	1,1	1,2	0,95 ÷ 1	0,92	0,84	
					Δ 220 Y380 ²⁾	60	-	-	-	1	1,19	0,95 ÷ 1,05	0,83	0,79	
Δ 400	50	-	○	●	di targa - to plate	-	Y400 D	Δ 230 Y400 ⁴⁾	M	1	1	1	1	1	
Δ 480	60	-	○	●	di targa - to plate	-	Y500 F	Δ 277 Y480 ⁵⁾	M	1,2 ³⁾	1,2	1	1 ³⁾	1	
					Δ 440 ²⁾	60	-	-	-	1,1	1,2	0,95 ÷ 1	0,92	0,84	
					Δ 380 ²⁾	60	-	-	-	1	1,19	0,95 ÷ 1,05	0,83	0,79	
Δ 255 Y440	60	○	○	-	di targa - to plate	-	-	-	-	1,2	1,2	1	1	1	
Δ 440	60	-	○	○	di targa - to plate	-	-	Δ 255 Y440 ⁵⁾	N	1,2	1,2	1	1	1	
Δ 220 Y380	60	○	○	-	di targa - to plate	230 A	Y400 D	-	-	1,2	1,2	1,26	1	1	
Δ 380	60	-	○	○	di targa - to plate	-	Y400 D	Δ 220 Y380 ⁵⁾	P	1,2	1,2	1,26	1	1	
Δ 290 Y500	50	○	○	-	di targa - to plate	-	Y500 F	-	-	1	1	0,8	1	1	
Δ 346 Y600	60	○	○	-	di targa - to plate	-	-	-	-	1,2	1,2	0,8	1	1	

● standard ○ a richiesta — non previsto

1) In targa: compare P_N a 50 Hz e fattore di servizio SF=1,15.

2) Fino alla grandezza 132MB, il motore normale può funzionare anche con questo tipo di alimentazione purché si accettino sovratemperature superiori, non si abbiano avviamenti a pieno carico e la richiesta di potenza non sia esasperata; non targato per questo tipo di alimentazione.

3) Per grandezza 160L 4, 180M 4, 200L 4 e 250M 4: $P_N=1,15$, $M_N=0,96$, $I_s=0,96$.

4) Tensione Δ/Y riferita esclusivamente a 50Hz.

5) Tensione Δ/Y riferita esclusivamente a 60Hz.

6) Vale per grand 132 ... 160S.

7) «Y 400 D» per grand. 100, 112 («Y 500 F» a richiesta).

● standard ○ on request — not foreseen

1) The name plate shows P_N at 50 Hz and service factor SF=1,15.

2) Up to size 132MB, standard motor can also operate with this supply provided that higher temperature rise values are acceptable without on-load starts and that the power requirement is not unduly demanding; on motor name plate this supply is not shown.

3) For sizes 160L 4, 180M 4, 200L 4 and 250M 4: $P_N=1,15$, $M_N=0,96$, $I_s=0,96$.

4) Voltage Δ/Y exclusively referred to 50Hz.

5) Voltage Δ/Y exclusively referred to 60Hz.

6) Valid for 132 ... 160S.

7) «Y 400 D» for sizes 100, 112 («Y 500 F» on request).

Per altri valori di tensione interpellarci.

Designazione: seguendo le istruzioni di cap. 3.1, indicare la **tensione** e la **frequenza** (riportate sulle prime colonne di tabella).

For different voltage values consult us.

Designation: following the instructions at ch. 3.1, state **voltage** and **frequency** (in the first table columns).

(2) Albero motore bloccato assialmente

Albero motore bloccato assialmente (di serie per grand. 280, 315S) sullo scudo posteriore (grand. 63 ... 160S, 280, 315S) o anteriore (grand. 160M ... 250) per mezzo di anello elastico sullo scudo e sull'albero (grand. 63 ... 112), oppure tramite flangia di fissaggio assiale sullo scudo e anello elastico sull'albero (grand. 132 ... 250), ved. p.to 7.5.

Esecuzione **necessaria** nel caso di sollecitazioni assiali alterne (es. pignone con dentatura elicoidale in presenza di **carico e/o moto alterno**, frequenti avviamenti a carico e/o con inerzie elevate) tali da creare scorrimenti assiali dell'albero motore e urti sui cuscinetti.

Codice di esecuzione speciale per la **designazione: ,AX**

(2) Driving shaft axially fastened

Driving shaft axially fastened (standard for sizes 280, 315S) on rear (sizes 63 ... 160S, 280, 315S) or front (sizes 160M ... 250) endshield through circlip on endshield and on shaft (sizes 63 ... 112), or through an axial fastening flange on endshield and circlip on shaft (sizes 132 ... 250), see point 7.5.

This design is **necessary** in case of axial alternating stresses (e.g. helical pinion with **alternating load and/or run**, frequent on-load starts and/or with great inertiae) causing axial slidings on driving shaft and impacts on bearings.

Non-standard design code for the **designation: ,AX**

(3) Classe isolamento F/H

Materiali isolanti in classe F/H con sovratemperatura ammessa vicinissima alla classe H.

Codice di esecuzione speciale per la **designazione: ,F/H**

(3) Insulation class F/H

Insulation materials in class F/H with permissible temperature rise very close to H class.

Non-standard design code for the **designation: ,F/H**

(7) Esecuzione per basse temperature (-30 °C)

I motori in esecuzione standard possono funzionare a temperatura ambiente fino a -15 °C, con punte anche fino a -20 °C.

Per temperatura ambiente fino a -30 °C grand 63 ... 160S: cuscinetti speciali, ventola di lega leggera (in aggiunta pressacavi e tappi metallici, se prevista la fornitura).

Se ci sono pericoli di formazione di condensa, è consigliabile richiedere anche l'«Esecuzione per ambiente umido e corrosivo» (47) ed eventualmente «Fori scarico condensa» (8) e/o «Scaldiglia anticondensa» (13).

Per temperatura ambiente fino a -30 °C grand. 160M ... 315S: cuscinetti con grasso speciale, pressacavi e tappi metallici, trattamento per ambiente umido e corrosivo di stator e albero con rotore, fori scarico condensa e scaldiglia anticondensa.

Con esecuzioni (17), (18) e (36) interpellarci.

Codice di esecuzione speciale per la **designazione: ,BT**

(7) Design for low temperatures (-30 °C)

Standard motors can operate at ambient temperature down to -15 °C, and temporarily down to -20 °C.

For ambient temperature down to -30 °C, sizes 63 ... 160S: special bearings, light alloy fan (in addition cable glands and metal plugs if foreseen in the conditions of supply).

If there are dangers of condensate, it is advisable to require, also the «Design for damp and corrosive environment» (47) and, if necessary the design «Condensate drain holes» (8) and «Anti-condensation heater» (13).

For ambient temperature down to -30 °C, sizes 160M ... 315S: bearings with special grease, cable glands and metal plugs, treatment for damp and corrosive environment of stator and shaft with rotor, condensate drain holes and anti-condensation heater.

With designs (17), (18) and (36), consult us.

Non-standard design code for the **designation: ,BT**

3. Motore asincrono trifase HB, HF

(8) Fori scarico condensa

Nella designazione motore indicare in «FORMA COSTRUTTIVA» la designazione della reale forma costruttiva di impiego che determina la posizione dei fori e sarà riportata anche in targa.

I motori vengono consegnati con i fori chiusi.

Codice di esecuzione speciale per la **designazione: ,CD**

(9) Impregnazione supplementare avvolgimenti

Consiste in un secondo ciclo di impregnazione a pacco statore finito.

Utile quando si voglia una protezione (degli avvolgimenti) superiore al normale da agenti elettrici (picchi di tensione da rapide commutazioni o da inverter «scadenti» con elevati gradienti di tensione) o meccanici (vibrazioni meccaniche o elettromagnetiche indotte: es. da inverter). Ved. anche cap. 2.5 «Picchi di tensione (U_{max}), gradienti di tensione (dU/dt), lunghezza cavi».

Codice di esecuzione speciale per la **designazione: ,SP**

(10) Motore per aliment. 230.460 V 60 Hz (63 ... 160S)

Motori trifase grandezze 63 ... 160S con morsettiera a 9 morsetti adatti ad essere alimentati a 60 Hz con le seguenti tensioni e relative connessioni degli avvolgimenti:

230 V 60 Hz per collegamento YY

460 V 60 Hz per collegamento Y

I motori destinati agli Stati Uniti devono essere normalmente in questa esecuzione.

A richiesta sono possibili altre tensioni sempre in rapporto 1 a 2.

Nella **designazione** indicare (in «ALIMENTAZIONE»): **230.460-60**

(13) Scaldiglia anticondensa (grand. 80 ... 315S)

Consigliata per motori funzionanti in ambienti con elevata umidità e/o con forti escursioni di temperatura e/o con bassa temperatura; alimentazione monofase 230 V c.a. $\pm 10\%$ 50 o 60 Hz (altre tensioni a richiesta); potenza assorbita: 25 W per grandezze 80 ... 100, 50 W per grandezze 112 ... 160, 80 W per grandezze 180 ... 225, 100 W per grandezze 250 ... 315. La scaldiglia non deve essere inserita durante il funzionamento.

Terminali collegati a una morsettiera fissa o volante in scatola morsettiera.

Per grandezze $\leq 160S$ una tensione monofase pari a circa il 10% della tensione nominale di collegamento applicata ai morsetti U_1 e V_1 può sostituire l'impiego della scaldiglia.

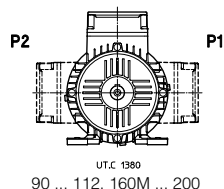
Codice di esecuzione speciale per la **designazione: ,S**

(14) Scatola morsettiera laterale per IM B3 e derivate (grand. 90 ... 200)

Scatola morsettiera in posizioni P1, P2, P3 o P4 come da schema a fianco.

Codice di esecuzione speciale per la **designazione:**

,P... (codice aggiuntivo **1, 2, 3** o **4** secondo schema a lato).



3. HB, HF asynchronous three-phase motor

(8) Condensate drain holes

In motor designation state in «MOUNTING POSITION» the designation of real application mounting position, determining the hole position, which will also appear on name plate.

Motors are supplied with closed holes.

Non-standard design code for the **designation: ,CD**

(9) Additional winding impregnation

It consists of a second impregnation cycle after stator windings assembly.

Useful where it is necessary to have an additional protection (of the windings) against electrical stress (voltage peaks due to rapid commutations or to «low quality» inverters with high voltage gradients) or mechanical agents (mechanical or electromagnetic vibrations: e.g. from inverter). See also ch. 2.5 «Voltage peaks (U_{max}), voltage gradients (dU/dt), cable length».

Non-standard design code for the **designation: ,SP**

(10) Motor for supply 230.460 V 60 Hz (63 ... 160S)

Three-phase motors sizes 63 ... 160S with terminal block with 9 terminals suitable for 60 Hz supply having following voltages and relevant winding connections:

230 V 60 Hz for YY connection

460 V 60 Hz for Y connection

Motors for the USA must be usually supplied in this design.

On request other voltages are possible always ratio 1 to 2.

In the **designation** («SUPPLY») state: **230.460-60**

(13) Anti-condensation heater (sizes 80 ... 315S)

It is advisable for motors operating in particularly damp environments and/or with wide variation in the temperature and/or at low temperature; single-phase supply 230 V a.c. $\pm 10\%$ 50 or 60 Hz (other voltage on request); power absorbed: 25 W for sizes 80 ... 100, 50 W for sizes 112 ... 160, 80 W for sizes 180 ... 225, 100 W for sizes 250 ... 280. Heater must not be connected during the running.

Cables connected to fixed or loose terminal block inside terminal box.

For sizes $\leq 160S$ a single-phase voltage equal to approx. 10% of nominal connection voltage applied to U_1 and V_1 terminals can replace heater.

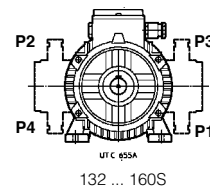
Non-standard design code for the **designation: ,S**

(14) Terminal box on one side for IM B3 and derivatives (sizes 90 ... 200)

Terminal box in position P1, P2, P3 or P4 as scheme on the left.

Non-standard design code for the **designa-**

tion: **,P...** (additional code **1, 2, 3** or **4** according to scheme beside).



(16) Seconda estremità d'albero

Per dimensioni ved. cap. 3.5; non sono ammessi carichi radiali; non possibile con esecuzioni (17), (18) e (36).

Codice di esecuzione speciale per la **designazione: ,AA**

In targa compare la designazione della forma costruttiva del corrispondente motore a singola estremità d'albero.

(17) Servoventilatore assiale

Raffreddamento con servoventilatore assiale, **compatto** per grand. 63 ... 200, per azionamenti a velocità variabile (il motore può assorbire la corrente nominale per tutto il campo di velocità, in servizio continuo e senza surriscaldamento) con inverter e/o per cicli di avviamento gravosi (per incrementi di z_0 interpellarci).

La quota LB (ved. cap. 3.5) **aumenta** della q.tà ΔLB indicata in tab. seguente.

Caratteristiche del servoventilatore:

– motore compatto a 2 poli per grand. 63 ... 200, 63C 4 per grand. 225 e 250, 71C 4 per grand. 280 e 315S;

– protezione **IP 54** per grand. 63 ... 200 (diventa il grado di protezione indicato in targa); protezione IP 55 per grand. 225 ... 315S;

– morsetti di alimentazione su apposita morsettiera ausiliaria situata nella scatola morsettiera del motore per grand. 63 ... 200, su morsettiera a bordo servoventilatore di serie per grand. 225 ... 315S;

– altri dati secondo tabella seguente.

(16) Second shaft end

For dimensions see ch. 3.5; radial loads are not permissible; not possible in case of designs (17), (18) and (36).

Non-standard design code for the **designation: ,AA**

The name plate shows the designation of mounting position of the relevant one-shaft motor.

(17) Axial independent cooling fan

Cooling provided by axial independent cooling fan, **compact** type for sizes 63 ... 200, for variable speed drives (motor can absorb nominal current for all speed range, in continuous duty cycle and without overheating) with inverter and/or for heavy starting cycles (for z_0 increases consult us).

LB dimensions **increase** (see ch. 3.5) by ΔLB quantity as per following table.

Specifications of independent cooling fan:

– 2 poles motor for sizes 63 ... 200, 63C 4 for sizes 225 and 250, 71C 4 for sizes 280 and 315S;

– **IP 54** protection for sizes 63 ... 200 (becomes the protection stated in name plate); IP 55 protection for sizes 225 ... 315S);

– supply terminals on proper auxiliary terminal block in the motor terminal box for sizes 63 ... 200, on terminal block on independent cooling fan for sizes 225 ... 315S;

– other data according to following table.

3. Motore asincrono trifase HB, HF

3. HB, HF asynchronous three-phase motor

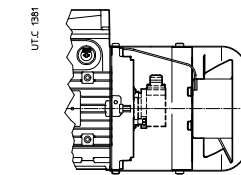
Grand. motore Motor size	Servoventilatore ¹⁾ Independent cooling fan ¹⁾ Alimentazione – Supply				ΔLB mm	Massa servovent. Ind. cooling fan mass kg
	V ~ ± 5%	Hz	W	A		
63	230	50 / 60	20	0,12	78	0,4
71	230	50 / 60	20	0,12	63	0,4
80	230	50 / 60	20	0,12	65	0,4
90	230	50 / 60	40	0,26	82	0,88
100	Y 400	50 / 60	50	0,13	89	1,18
112	Y 400	50 / 60	50	0,13	81	1,18
132, 160S	Y 400	50 / 60	70	0,15	114	1,65
160M, 180M	Y 400	50 / 60	150	0,26	96	2,01
180L, 200	Y 400	50 ²⁾	270	0,41	121	2,64
225, 250	Δ 230 Y 400	50	250	1,49/0,86	227	10
280, 315S	Δ 230 Y 400	50	550	3/1,72	250	10

1) Codice alimentazione normale: A (grand. 63 ... 90), D (grand. 100 ... 200) o M (grand. 225 ... 315S).

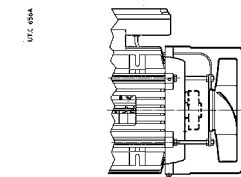
1) Standard supply code A (sizes 63 ... 90), D (sizes 100 ... 200) or M (sizes 225 ... 315S).

2) Per alimentazione a 60 Hz, motore a 4 poli (0,17 A).

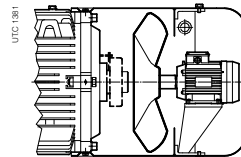
2) For 60 Hz supply, 4 poles motor (0,17 A).



63 ... 112



132 ... 200



225 .. 315S

Codice di esecuzione speciale per la **designazione: ,V ...** (codice aggiuntivo alimentazione ventilatore secondo tabella al cap. 3.6.(1)).

IC 416 esplicito in targa

Non-standard design code for the **designation: ,V ...** (additional code for fan supply according to table at ch. 3.6.(1)).

IC 416 is stated on name plate

(18) Servoventilatore assiale ed encoder

Motore servoventilato con albero motore **bloccato assialmente** munito di **encoder** ad albero cavo e fissaggio elastico.

Per caratteristiche e codice per la designazione del servoventilatore e dell'encoder ved. esecuzione (17) e (36), rispettivamente.

Ingombro motore come esecuzione con «Servoventilatore assiale» (17) (per grand. ≥ 132, i valori di ΔLB sono validi solo per encoder E1; per encoder E2 ... E5, interpellarci).

Codice di esecuzione speciale per la **designazione: ,V ... ,E...**

IC 416 esplicito in targa

(18) Axial independent cooling fan and encoder

Independently cooled motor with driving shaft **axially fastened** and hollow shaft **encoder** with elastic fastening.

For specifications and designation code relevant to the independent cooling fan and the encoder see design (17) and design (36), respectively.

Motor overall dimensions as «Axial independent cooling fan» design (17) (for sizes ≥ 132, the ΔLB values are valid for encoder E1 only; for encoder E2 ... E5, consult us).

Non-standard design code for the **designation: ,V ... ,E...**

IC 416 is stated on name plate

(19) Sonda termiche a termistori (PTC)

Tre termistori in serie (conformi a DIN 44081/44082), inseriti negli avvolgimenti, da collegare a opportuna apparecchiatura di sgancio. Si ha una repentina variazione di resistenza quando (ritardo 10 ÷ 30 s) la temperatura degli avvolgimenti raggiunge la temperatura di intervento di **150 °C** (T15).

Su richiesta sono fornibili termistori con temperatura di intervento diversa o doppia terna di termistori per gestione anche del segnale di allarme.

Terminali collegati a una morsettiera fissa o volante in scatola morsettiera.

Codice di esecuzione speciale per la **designazione: ,T15**

In targa compare: ,T15 o altro.

(19) Thermistor type thermal probes (PTC)

Three thermistors wired in series (to DIN 44081/44082), inserted in the windings, for connection to a suitable contact breaker device. A sharp variation in resistance occurs when (delay 10 ÷ 30 s) the temperature of the windings reaches the setting temperature of **150 °C** (T15).

On request it is possible to supply thermistors with different setting temperature or double set of three thermistors for alarm signal management.

Terminals connected to a loose or fixed terminal block inside the terminal box.

Non-standard design code for the **designation: ,T15**

The name plate shows ,T15 or other.

(20) Sonda termiche bimetalliche

Tre sonde in serie con contatto normalmente chiuso inserite negli avvolgimenti. Corrente nominale 1,6 A, tensione nominale 250 V c.a. Si ha l'apertura del contatto quando (ritardo 20 ÷ 60 s) la temperatura degli avvolgimenti raggiunge la temperatura di intervento di **150 °C** (B15).

Su richiesta sono fornibili bimetalliche con temperatura di intervento diversa o doppia terna di bimetalliche per gestione anche del segnale di allarme.

Terminali collegati a una morsettiera fissa o volante in scatola morsettiera.

Codice di esecuzione speciale per la **designazione: ,B15**

In targa compare: ,B15 o altro.

(20) Bi-metal type thermal probes

Three bi-metal probes wired in series with usually closed contact inserted in the windings. Nominal current 1,6 A, nominal voltage 250 V a.c.. The contact opens when (delay 20 ÷ 60 s) the temperature of the windings reaches the setting temperature of **150 °C** (B15).

On request it is possible to supply thermistors with different setting temperature or double set of three thermistors for alarm signal management.

Terminals connected to a loose or fixed terminal block inside the terminal box.

Non-standard design code for the **designation: ,B15**

The name plate shows ,B15 or other.

(21) Tettuccio parapigioggia

Esecuzione necessaria per applicazioni all'esterno o in presenza di spruzzi d'acqua, in forma costruttiva con albero verticale in basso (IM V5, IM V1, IM V18).

La lunghezza motore aumenta di 30 ÷ 70 mm secondo la grandezza.

Codice di esecuzione speciale per la **designazione: ,PP**

(21) Drip-proof cover

Necessary design for outdoor applications or when water sprays are present, in mounting position with downwards vertical shaft (IM V5, IM V1, IM V18).

Motor length increases 30 ÷ 70 mm according to size.

Non-standard design code for the **designation: ,PP**

3. Motore asincrono trifase HB, HF

(31) Motore senza ventola per ventilatori (63 ... 160S)

Motore senza ventola, con scudo lato opposto comando completamente chiuso con caratteristiche elettriche e potenza immutata rispetto a quelle del motore normale (riportate al cap. 3.4).

Esecuzione per ventilatori o per applicazioni in cui il raffreddamento è assicurato dall'ambiente esterno (In targa IC 418). Esecuzione idonea anche quando il servizio è saltuario e di durata così breve da non richiedere raffreddamento (in targa IC 410 e servizio S2, 5 min.), all'occorrenza interpellarci.

La quota LB (ved. cap. 3.5) **diminuisce** della quantità **ΔLB** indicata in tabella a lato.

Non possibile con esecuzione «Albero motore bloccato assialmente» (2).

Codice di esecuzione speciale per la **designazione: ,SV**
IC 418 o 410 esplicito in targa.

(32) Motore senza ventola con raffreddamento esterno per convezione naturale (63 ... 112)

Motore senza ventola, con raffreddamento esterno per convezione naturale e scudo lato opposto comando completamente chiuso. Avvolgimento elettrico e caratteristiche elettriche sono diversi dal motore normale e la potenza subisce un declassamento: orientativamente moltiplicare per **0,2** il valore della potenza per il motore normale a 2 poli, per **0,3** per il 4 poli, per **0,5** per il 6 e 8 poli (interpellarci per la verifica di ogni specifico caso).

Esecuzione normalmente utilizzata per ambiente tessile.

Ingombro motore come esecuzione «Motore senza ventola per ventilatori» (31).

Non possibile con esecuzione «Albero motore bloccato assialmente» (2).

Codice di esecuzione speciale per la **designazione: ,CN**
IC 410 esplicito in targa.

(33) Esecuzione per alte temperature (63 ... 160S)

I motori trifase in esecuzione standard possono funzionare a temperatura ambiente fino a 55 °C, con punte anche fino a 60 °C, purché la potenza richiesta sia inferiore a quella di targa in accordo alla tabella di p.to 2.3.

Per temperatura ambiente 60 ÷ 90 °C: classe isolamento F/H, anelli di tenuta di gomma fluorata, cuscinetti speciali, ventola di materiale resistente a elevate temperature, bocchettone pressacavo e tappi della scatola morsettiera (se previsti) metallici.

In funzione della reale temperatura ambiente e delle esigenze applicative la potenza motore subisce un declassamento rispetto ai valori di cap. 3.4 e può anche essere necessario un avvolgimento speciale; interpellarci per il declassamento della potenza e per il sovrapprezzo dell'eventuale avvolgimento speciale.

Non possibile con esecuzioni (17) e (18).

Codice di esecuzione speciale per la **designazione: ,AT**

(34) Scatola per doppia morsettiera (grand. 132 ... 160S)

Scatola morsettiera di dimensioni maggiori (stesse dimensioni e fori dei motori autofrenanti, ved. cap. 4.6) per l'installazione di morsettiere fisse per il collegamento di equipaggiamenti ausiliari e/o per l'utilizzo di ulteriori fori per l'entrata cavi.

Le esecuzioni «Servoventilatore assiale» (17) e «Servoventilatore assiale ed encoder» (18) sono comprensive della scatola per doppia morsettiera.

Codice di esecuzione speciale per la **designazione: ,DM**

3. HB, HF asynchronous three-phase motor

(31) Motor without fan for fans (63 ... 160S)

Motor without fan, with non-drive end completely closed endshield having the same electric specifications and power of the standard motor (as stated on ch. 3.4).

Design for fans or for applications where cooling is ensured by the external environment (in nameplate IC 418). Design suitable also when duty cycle is periodic intermittent and of such short duration that they do not require any cooling (in nameplate IC 410 and S2 duty cycle, 5 min); if necessary, consult us.

LB dimension (see ch. 3.5) **decreases** by **ΔLB** quantity as per table beside.

Not possible with design «Drive shaft axially fastened» (2).

Non-standard design code for the **designation: ,SV**
IC 418 or 410 is stated on name plate.

(32) Motor without fan with external cooling by natural convection (63 ... 112)

Motor without fan, with external cooling by natural convection and non-drive end completely closed endshield. Electric winding and electric specifications differ from the standard motor and power is derated: as a guide, for standard motor, multiply the power value by **0,2** for 2 poles, by **0,3** for 4 poles, by **0,5** for 6 and 8 poles (consult us for the verification of each case).

Design normally required in textile industry.

Motor dimensions as «Motor without fan for fans» (31) design.

Not possible with design «Drive shaft axially fastened» (2).

Non-standard design code for the **designation: ,CN**
IC 410 is stated on name plate.

(33) Design for high temperatures (63 ... 160S)

Three-phase motors can operate at ambient temperature up to 55 °C, and temporarily up to 60 °C, on condition that requested power is smaller than the one stated on name plate according to table of point 2.3.

For ambient temperature 60 ÷ 90 °C: insulation class F/H, fluoro rubber seal rings, non-standard bearings, fan made of heat-proof material, cable gland and metallic terminal box plugs (if foreseen).

According to real ambient temperature and application needs, motor power is derated in comparison with the values stated on ch. 3.4 and a non-standard winding could be necessary; consult us for power derating and price addition for eventual non-standard winding.

Not possible with designs (17) and (18).

Non-standard design code for the **designation: ,AT**

(34) Terminal box for double terminal block (sizes 132 ... 160S)

Oversized terminal box (having same dimensions and holes of brake motor, see ch. 4.6) for fixed terminal block installation for the connection of auxiliary equipments and/or the use of further cable input holes.

«Axial independent cooling fan» (17) and «Axial independent cooling fan and encoder» (18) designs are comprehensive of terminal box for double terminal block.

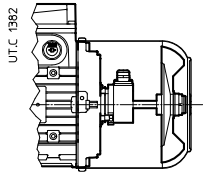
Non-standard design code for the **designation: ,DM**

3. Motore asincrono trifase HB, HF

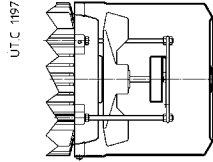
(36) Encoder

Motore con albero motore **bloccato assialmente** munito di encoder incrementale ad albero cavo e fissaggio elastico con le seguenti caratteristiche indicate in tabella (cavetti di collegamento liberi per impiego di connettori a cura dell'Acquirente). Per caratteristiche tecniche diverse e/o aggiuntive interpellarci.

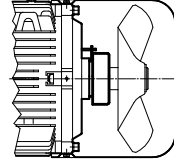
La quota LB (ved. cap. 3.5) **aumenta** della quantità ΔLB indicata in tabella (per grand. ≥ 132 , i valori di ΔLB sono validi solo per encoder E1; per encoder E2 ... E5, interpellarci).



63 ... 112



132 ... 160S



160M ... 315S

3. HB, HF asynchronous three-phase motor

(36) Encoder

Motor with driving shaft **axially fastened** equipped with incremental hollow shaft encoder and elastic fastening with the following features stated in the table (free connection wirings for the use of connectors installed by the Buyer). For different and/or additional specifications consult us.

LB dimension (see ch. 3.5) **increases** by ΔLB quantity given in the table (for sizes ≥ 132 , ΔLB values are valid for encoder E1 only; for encoder E2 ... E5, consult us).

Grandezza motore Motor size	ΔLB mm
63	52
71	51
80	54
90	51
100	56
112	52
132, 160S	114
160M, 180M	96
180L, 200	121
225 ... 315	60

Segnale di uscita ¹⁾ Output signal ¹⁾	RS 422 LD TTL	RS 422 TTL	Push - Pull HTL LD HTL	sin / cos	
Tensione alimentazione U_B Supply voltage U_B	5 V d.c. \pm 5%	10 ÷ 30 V d.c.		5 V d.c. \pm 5%	10 ÷ 30 V d.c.
Consumo di corrente massimo (senza carico) I_N Maximum current consumption (without load) I_N	90 mA		100 mA	110 mA	
Canali Channels	A+, A-, B+, B-, 0+, 0-				
Ampiezza segnali in uscita Output amplitude per track	$U_l \leq 0,5 V_{dc}$; $U_h \geq 2,5 V_{dc}$		$U_l \leq 0,5 V_{dc}$; $U_h \geq U_B - 1 V_{dc}$	1 $V_{pp} \pm 20\%$ (canale - channel A, B) 0,1 ÷ 1,2 V (canale - channel 0)	
Corrente ammessa per canale I_{out} Maximum output current per track I_{out}	± 20 mA		± 30 mA	-	
Frequenza di conteggio massima f_{max} Maximum pulse frequency f_{max}	100 ÷ 300 kHz ³⁾			-	
Frequenza -3 dB Frequency -3 dB	-			≥ 180 kHz	
N impulsi/giro No. pulse per revolution	1024 ⁴⁾				
Resistenza alle vibrazioni (DIN-IEC 68-2-6) Vibration resistance (DIN-IEC 68-2-6)	≤ 100 m/s ² , 10 ... 2 000 Hz				
Resistenza allo shock (DIN-IEC 68-2-27) Shock resistance (DIN-IEC 68-2-27)	$\leq 1\,000 \div 2\,500$ m/s ² , 6 ms ²⁾			$\leq 2\,000$ m/s ² , 6 ms	
Velocità massima Maximum speed	6 000 min ⁻¹				
Temperatura ambiente Ambient temperature	-20 °C ⁵⁾ ÷ +70 °C ^{6) 7)}			-20 °C ÷ +70 °C ^{6) 7)}	
Grado di protezione (EN 60 529) Protection degree (EN 60 529)	\geq IP65 ²⁾			IP66	
Connessioni Connections	cavi liberi ⁸⁾ L = 1 000 mm per impiego con connettore a cura dell'acquirente free cables ⁸⁾ L = 1 000 mm for use of connector installed by the user				
Codice per la designazione Code for designation	,E1	,E2	,E3	,E4	,E5

1) Altre configurazioni elettroniche disponibili a richiesta; interpellarci.
 2) Variabile a seconda del modello.
 3) Parametro da verificare in funzione della combinazione velocità massima motore/numero impulsi/giro richiesti.
 4) Altri valori di impulsi/giro disponibili a richiesta (max 5 000 impulsi/giro).
 5) -40 °C con connettore; -30 °C con cavo in posa fissa e connettore.
 6) +80 °C con connettore.
 7) Disponibile anche esecuzione per alte temperature (max +100 °C); interpellarci.
 8) A richiesta: lunghezze cavo differenti, uscita con connettore o con connettore e cavo; interpellarci.

1) Other electronic configurations available on request; consult us.
 2) Variable depending on the model.
 3) Parameter to be checked depending on the combination max motor speed/pulse per revolution required.
 4) Other pulse rates available on request (max 5 000 ppr).
 5) -40 °C with connector; -30 °C with cable fixed and connector.
 6) +80 °C with connector.
 7) Also available for high temperatures (max +100°C); consult us.
 8) On request: different cable lengths, output with connector or with connector and cable; consult us.

Codice di esecuzione speciale per la **designazione: ,E1 ... ,E5** (ved. tabella).

Non-standard design code for the **designation: ,E1 ... ,E5** (see table).

3. Motore asincrono trifase HB, HF

(47) Esecuzione per ambiente umido e corrosivo

Consigliata in caso di installazione all'aperto, presenza di umidità, se ci sono pericoli di formazione di condensa, specialmente per ambiente marino o aggressivo.

Impregnazione supplementare (antimuffa) a pacco statore finito; verniciatura antiossidante di statore, rotore e albero.

In questi casi è consigliabile richiedere anche l'esecuzione «Fori scarico condensa» (8) e/o «Scaldiglia anticondensa» (13).

Con esecuzione «Servoventilatore assiale ed encoder» (18) e «Encoder» (36) interpellarci.

Codice di esecuzione speciale per la **designazione: ,UC**

(48) Protezione IP 56

Consigliata per motori funzionanti in presenza di spruzzi o getti d'acqua diretti.

Mastice tra le sedi di accoppiamento di carcassa e scudi (da ripristinare in caso di smontaggio del motore); impregnazione supplementare (antimuffa) a pacco statore finito; verniciatura antiossidante di statore, rotore e albero.

In questi casi è consigliabile richiedere anche l'esecuzione «Fori scarico condensa» (8) e/o «Scaldiglia anticondensa» (13).

Con «Servoventilatore assiale ed encoder» (18) e «Encoder» (36) interpellarci.

Codice di esecuzione speciale per la **designazione: ,IP 56**

(49) Protezione IP 65 (63 ... 160S)

Consigliata per motori funzionanti in ambienti polverosi.

Mastice tra le sedi di accoppiamento di carcassa e scudi (da ripristinare in caso di smontaggio del motore).

In presenza di umidità e/o ambiente aggressivo, soprattutto se ci sono pericoli di formazione di condensa e/o muffe è consigliabile richiedere anche «Esecuzione per ambiente umido e corrosivo» (47).

Con esecuzione «Servoventilatore assiale ed encoder» (18) e «Encoder» (36) interpellarci.

Codice di esecuzione speciale per la **designazione: ,IP 65**

(51) Esecuzione rinforzata per alimentazione da inverter (HF)

Consigliata o necessaria (ved. cap. 2.5 «Picchi di tensione (U_{max}), gradienti di tensione (dU/dt), lunghezza cavi») per tensioni di alimentazione dell'inverter $U_N > 400$ V, picchi di tensione $U_{max} > 1000$ V, gradienti di tensione $dU/dt > 1$ kV/ μ s, lunghezza cavi di alimentazione tra inverter e motore > 30 m. Per grand. 280 e 315S questa esecuzione diventa necessaria anche per $U_N \leq 400$ V.

Consiste in un tipo di avvolgimento e un ciclo di impregnazione speciali; per grand. 280 e 315S anche isolamento rinforzato, cuscinetto lato opposto comando isolato (per evitare correnti d'albero generate dall'alimentazione con inverter).

Codice di esecuzione speciale per la **designazione: ,IR**

(55) Motore ad alto rendimento IE2 EAct

Motori trifase grand. 80 ... 132, 4 poli, IC 411 e potenze unificate in esecuzione ad alto rendimento **EFF¹⁾-IE2²⁾** (Δ 230 V Y 400 V 50 Hz), **EAct³⁾** (Y 460 V 60 Hz).

La targa riporta il marchio registrato EFF1 e i valori di rendimento IE2 sia a 50 Hz, sia a 60 Hz (NEMA MG1-12 Energy efficient).

Per prestazioni e programma di fabbricazione ved. cap. 3.4.

Per dimensioni ved. cap. 3.5 tenendo presente che le dimensioni dei motori 80B e 90S diventano quelle dei motori 90S e 90L, rispettivamente.

Per altre potenze e polarità, interpellarci.

1) In conformità a IEC 60034-2 e all'accordo tra Commissione Europea e CEMEP.

2) Secondo IEC 60034-30, metodo di calcolo del rendimento secondo IEC 60034-2-1, grado di incertezza basso.

3) Secondo prescrizioni EAct (NEMA MG1-12 Energy Efficient), metodo di calcolo del rendimento secondo IEC 60034-2-1, grado di incertezza basso.

Codice di esecuzione speciale per la **designazione: ,HE**

3. HB, HF asynchronous three-phase motor

(47) Design for damp and corrosive environment

Advised for outdoor installation, in presence of humidity, in case of condensate dangers, especially for sea or aggressive environment.

Additional impregnation (mildew resistant) after stator winding assembly; anti-oxidation paint of stator, rotor and shaft.

In these cases it is recommended to require also the design «Condensate drain holes» (8) and/or «Anti-condensation heater» (13).

With «Axial independent cooling fan and encoder» (18) and «Encoder» (36) consult us.

Non-standard design code for the **designation: ,UC**

(48) IP 56 protection

It is recommended for motors running in presence of direct bolts or splash of water.

Seal between coupling surfaces of housing and endshields (to be re-adjusted when disassembling the motor); additional impregnation (mildew resistant) after stator windings assembly; anti-oxidation paint of stator, rotor and shaft.

In these cases it is advisable to require also the design «Condensate drain holes» (8) and/or «Anti-condensation heater» (13).

With «Axial independent cooling fan and encoder» (18) and «Encoder» (36) consult us.

Non-standard design code for the **designation: ,IP 56**

(49) IP 65 protection (63 ... 160S)

Advised for motors running in dusty environment.

Seal between the coupling surface of housing and endshields (to be re-adjusted when disassembling motor).

In damp and/or aggressive environment, in case of condensate and/or mildew dangers it is recommended to require also the «Design for damp and corrosive environment» (47).

With «Axial independent cooling fan and encoder» (18) and «Encoder» (36) consult us.

Non-standard design code for the **designation: ,IP 65**

(51) Strengthened design for supply from inverter (HF)

Advised or necessary (see ch. 2.5 «Voltage peaks (U_{max}), voltage gradients (dU/dt), cable length») for inverter supply voltages $U_N > 400$ V, voltage peaks $U_{max} > 1000$ V, voltage gradients $dU/dt > 1$ kV/ μ s, supply cable length between inverter and motor > 30 m. For sizes 280 and 315S this design becomes necessary also for $U_N \leq 400$ V.

It consists of special winding and impregnation cycle; for sizes 280 and 315S also strengthened insulation, insulated bearing on non-drive end (to avoid shaft currents generated by supply from inverter).

Non-standard design code for the **designation: ,IR**

(55) High efficiency motor IE2 EAct

Three-phase motors sizes 80 ... 132, 4 poles, IC411 and standard powers with design for high efficiency **EFF¹⁾-IE2²⁾** (Δ 230 V Y 400 V 50 Hz), **EAct³⁾** (Y 460 V 60 Hz).

Name plate shows EFF1 registered trademark and IE2 efficiency values both at 50 and 60 Hz (NEMA MG1-12 Energy efficient).

For performance and selection tables see ch. 3.4.

For dimensions see ch. 3.5 considering that dimensions of 80B e 90S motors become equal the the ones of 90S and 90L motors, respectively.

For others powers and numbers of poles, consult us.

1) According to IEC 60034-2 and to European Commission and CEMEP agreement.

2) According to IEC 60034-30, efficiency calculation method to 60034-2-1, low degree of uncertainty.

3) According to EAct prescriptions (NEMA MG1-12 «Energy Efficient»), efficiency calculation method to 60034-2-1, low degree of uncertainty.

Non-standard design code for **designation: ,HE**

3. Motore asincrono trifase HB, HF

(56) Motore MEPS2

Motori trifase grand. 80 ... 132, 4 poli, IC 411 e potenze unificate in esecuzione con rendimento MEPS2¹⁾ (Δ 240 V Y 415 50 Hz).

Per prestazioni e programma di fabbricazione ved. cap. 3.4.



Per dimensioni ved. cap. 3.5 tenendo presente che le dimensioni dei motori 80B e 90S diventano quelle dei motori 90S e 90L, rispettivamente.

Per altre potenze e polarità, interpellarci.

1) Secondo MEPS 2006 AS/NZS 1359:5:2004 Level 1A, metodo di calcolo del rendimento secondo AS/NZS 1359:102.3 (Test Method A).

Codice di esecuzione speciale per la **designazione: ,ME**

Varie

- Motori asincroni trifase a doppia polarità.
- Motori asincroni monofase con condensatore di marcia sempre inserito, marcia + avviamento e disgiuntore elettronico, avvolgimento bilanciato.
- Verniciature speciali o motore completamente sverniciato.
- Equilibratura motore per grado di vibrazione ridotto (B) secondo CEI EN 60034-14.
- Motori con piedi e flangia (IM B35, IM B34 e corrispondenti forme costruttive verticali).
- Copriventola per ambiente tessile (63 ... 160S).
- Connettore di potenza.
- Cuscinetto lato comando con sensore (32, 48 o 64 impulsi al giro) per la misura dell'angolo e/o velocità di rotazione (grand. 63 ... 112); per caratteristiche e schemi di collegamento interpellarci.
- Sensore temperatura Pt 100.
- Dispositivo antiretro.
- Encoder per alte temperature.
- Esecuzioni con cavo di alimentazione.
- Motore grandezza 315 M.
- Esecuzione per tenuta olio (es. in accoppiamento con variatore meccanico).
- Motore certificato ATEX II categorie 3 GD e (grand. 63 ... 160S) 2D.
- Motore certificato a norme UL  e CSA 
- Ventola di lega leggera.
- Volano
- Motori per vie a rulli HRN, HRS

3. HB, HF asynchronous three-phase motor

(56) MEPS2 motor

Three-phase motors sizes 80 ... 132, 4 poles, IC411 and standard powers with design for efficiency MEPS2¹⁾ (Δ 240 V Y 415 V 50 Hz).

For performance and selection tables see ch. 3.4.



For dimensions see ch. 3.5 considering that dimensions of 80B e 90S motors become equal the the ones of 90S and 90L motors, respectively.

For others powers and numbers of poles, consult us.

1) According to MEPS 2006 AS/NZS 1359:5:2004 Level 1A, efficiency calculation method to AS/NZS 1359:102.3 (Test Method A).

Non-standard design code for **designation: ,ME**

Miscellaneous

- Asynchronous three-phase two-speed motors.
- Asynchronous single-phase motors with running capacitor always switched on, running + starting and electronic disjunctur, balanced winding.
- Special paints or completely unpainted motor.
- Motor balancing according to reduced vibration degree (B) to CEI EN 60034-14.
- Motors with integral feet and flange (IM B35, IM B34 and relevant vertical mounting positions).
- Fan cover for textile industry (63 ... 160S).
- Power connector.
- Sensorized drive end bearing (32, 48 or 64 pulses per revolution) for the measurement of angle and/or rotation speed (sizes 63 ... 112); for specifications and wiring schemes consult us.
- Pt 100 temperature probe.
- Backstop device.
- Encoder for high temperatures.
- Designs with supply cable.
- Motor size 315 M.
- Design for oil seal (e.g. coupled with mechanical variator).
- Motor certified to ATEX II categories 3 GD and (sizes 63 ... 160S) 2D.
- Motor certified to UL  and CSA 
- Light alloy fan.
- Flywheel
- Motor for roller tables HRN, HRS

3.7 Targa

3.7 Name plate

GR ROSSI MOTORIDUTTORI S.p.A. www.rossi-group.com		EFF 2 IECEN 60034-1 made in Italy		CE	
MOT. (1) - N. (2)	IP (13)	AMB. (27)	IC (10)		
(3) (4) (5) (6)	kg (12)	I.C.L. (9) S (10)			
Nm V~ / Hz		A	#B#	V~	
Esecuzione Execution (11)					
(19) V (19)	Hz	A	kW	min ⁻¹	cos φ
(20)	(21)	(22)	(23)	(24)	(25)
NEMA MG1-12 SF (29)		DESIGN (30) CODE (31)			
V	Hz	A	HP	RPM	PF
(32)	(33)	(34)	(35)	(36)	(37)
		NOM. EFF (38)			

Grand. - Sizes 63 ... 112

GR ROSSI MOTORIDUTTORI S.p.A. www.rossi-group.com		EFF 2 IEC 34-1 made in Italy		CE	
MOT. (1) - N. (2)	μF I.C.L. (9)				
(3) (4) (5) (6)	μF S (10)				
Esecuzione Execution (11)					
Freno Brake Nm V~		A	#B#	V~	
(19) V (19)	Hz	A	kW	min ⁻¹	COS φ
(20)	(21)	(22)	(23)	(24)	(25)

Grand. - Sizes 132 ... 160S

GR ROSSI MOTORIDUTTORI S.p.A. www.rossi-group.com		EFF 2 IEC 34-1 made in Italy		CE	
MOT. (1) - N. (2)	μF I.C.L. (9)				
(3) (4) (5) (6)	μF S (10)				
Esecuzione Execution (11)					
Freno Brake Nm V~		A	#B#	V~	
(19) V (19)	Hz	A	kW	min ⁻¹	COS φ
(20)	(21)	(22)	(23)	(24)	(25)

U.T.C. 1255

Grand. - Sizes 160M ... 315S

- (1) Numero delle fasi
- (2) Codice, mese (bimestre per HF) e anno di produzione
- (3) Tipo motore
- (4) Grandezza
- (5) Numero poli
- (6) Designazione forma costruttiva (ved. cap. 3.1)
- (9) Classe di isolamento I.C.L. ...
- (10) Servizio S... e codice IC
- (11) Codici di esecuzione speciale
- (12) Massa del motore (solo se > 30 kg)
- (13) Grado di protezione IP ...
- (19) Collegamento delle fasi
- (20) Tensione nominale
- (21) Frequenza nominale
- (22) Corrente nominale
- (23) Potenza nominale
- (24) Velocità nominale
- (25) Fattore di potenza
- (27) Temperatura ambiente massima
- (28) Rendimento nominale IEC 60034-2-1
- (29) Fattore di servizio*
- (30) Design*
- (31) Codice*
- (32) Tensione nominale*
- (33) Frequenza nominale*
- (34) Corrente nominale*
- (35) Potenza nominale*
- (36) Velocità nominale*
- (37) Fattore di potenza nominale*
- (38) Rendimento nominale*

- (1) Number of phases
- (2) Code, month (two months for HF) and year of manufacturing
- (3) Motor type
- (4) Size
- (5) Number of poles
- (6) Designation of mounting position (see ch. 3.1)
- (9) Insulation class I.C.L. ...
- (10) Duty cycle S... and IC code
- (11) Non-standard design codes
- (12) Motor mass (only if > 30 kg)
- (13) Protection IP ...
- (19) Connection of the phases
- (20) Nominal voltage
- (21) Nominal frequency
- (22) Nominal current
- (23) Nominal power
- (24) Nominal speed
- (25) Power factor
- (27) Maximum ambient temperature
- (28) Nominal efficiency IEC 60034-2-1
- (29) Service factor*
- (30) Design*
- (31) Code letter*
- (32) Nominal voltage*
- (33) Nominal frequency*
- (34) Nominal current*
- (35) Nominal power*
- (36) Nominal speed*
- (37) Nominal power factor*
- (38) Nominal efficiency*

* Secondo NEMA MG1-12. Compilato solo in caso di tensione di alimentazione standard.

* According to NEMA MG1-12. Filled in only in case of standard voltage supply.

GR ROSSI MOTORIDUTTORI S.p.A. www.rossi-group.com		EFF 2 IECEN 60034-1 made in Italy		CE	
MOT. 3 ~ N. 00185/09 01/09	IP 55	AMB. 40°C	IC411		
HB 90L4 B5	kg 15,8	I.C.L. F S1			
Nm V~ / Hz		A	#B#	V~	
Esecuzione Execution (11)					
(19) V (19)	Hz	A	kW	min ⁻¹	cos φ
230 / 400	50	6,1 / 3,5	1,5	1390	0,79
277 / 480	60	6,1 / 3,5	1,8	1670	0,81
NEMA MG1-12 SF1.15 CDNT.		DESIGN C CODE H			
V	Hz	A	HP	RPM	PF
Y 460	60	5,4 / 3,1	2	1700	78%
		NOM. EFF 78,5%			

GR ROSSI MOTORIDUTTORI S.p.A. www.rossi-group.com		EFF 2 IEC 34-1 made in Italy		CE	
MOT. 3 ~ N. 25253060106	μF I.C.L. F				
HF 132M 4 B5	μF S1				
Esecuzione Execution (11)					
Freno Brake Nm V~		A	#B#	V~	
Δ V Y	Hz	A	kW	min ⁻¹	COS φ
230 / 400	50	27,5/15,9	7,5	1455	0,80
277 / 480	60	27,5/15,9	9	1740	0,80

U.T.C. 1463

GR ROSSI MOTORIDUTTORI S.p.A. www.rossi-group.com		EFF 2 IEC 34-1 made in Italy		CE	
MOT. 3 ~ HF 160L 4 B5	μF I.C.L. F				
PROD. 25254060106	μF S1				
Esecuzione Execution (11)					
Freno Brake Nm V~		A	#B#	V~	
Δ V	Hz	A	kW	min ⁻¹	COS φ
400	50	30	15	1460	0,8
480	60	30	18	1750	0,8

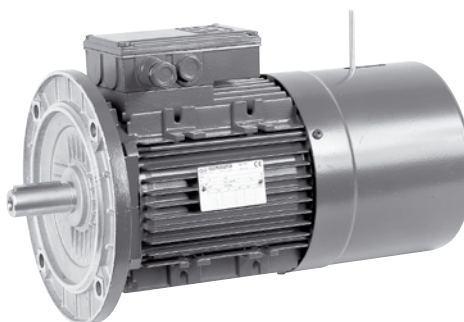
Motore autofrenante HBZ, F0 HBZ, F0 brake motor

P_1 0,06 ... 37 kW - 2, 4, 6, 8 pol.

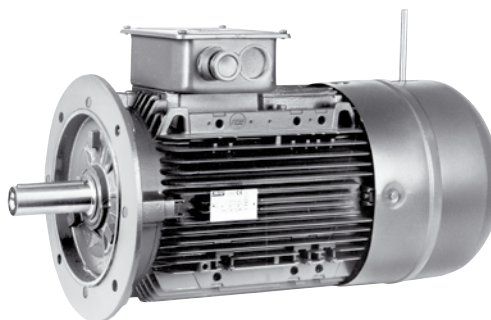
HBZ 63 ... 112



F0 132 ... 160



F0 160M ... 200



4

Indice

4.1 Designazione	51
4.2 Caratteristiche	51
4.3 Carichi radiali e assiali sull'estremità d'albero	54
4.4 Caratteristiche freno motore HBZ, F0	56
4.5 Programma di fabbricazione motore HBZ, F0	58
4.6 Dimensioni motore HBZ, F0	68
4.7 Esecuzioni speciali e accessori	72
4.8 Targa	81

Contents

4.1 Designation	51
4.2 Specifications	51
4.3 Radial and axial loads on shaft end	54
4.4 HBZ, F0 motor brake specifications	56
4.5 HBZ, F0 motor selection tables	58
4.6 HBZ, F0 motor dimensions	68
4.7 Non-standard designs and accessories	72
4.8 Name plate	81

HBZ, F0

Motore autofrenante con freno a corrente continua per motoriduttori Brake motor with direct current brake for gearmotors

Normale

Encoder

Servoventilatore

Servoventilatore ed encoder

Volano

Standard

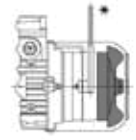
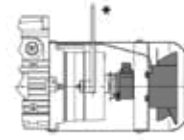
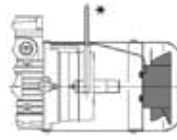
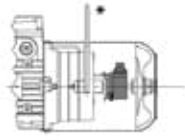
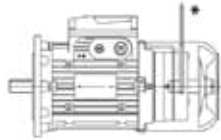
Encoder

Independent cooling fan

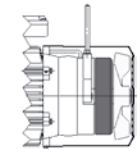
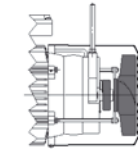
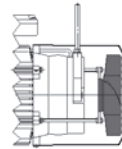
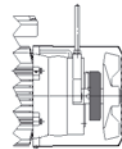
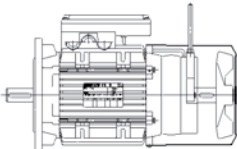
Independent cooling fan and encoder

Flywheel

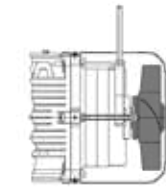
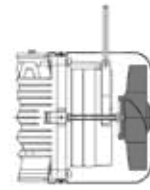
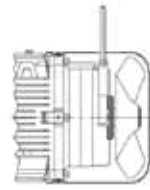
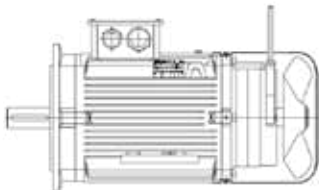
HBZ 63 ... 112



F0 132 ... 160S



F0 160M ... 200



* A richiesta.

Serie di motori autofrenanti con freno a c.c. – vasta e completa per grandezza, polarità ed esecuzioni – destinata a un impiego universale ma particolarmente appropriata per motoriduttori di velocità

EFF B **IE1** Motori a **rendimento aumentato** (ove applicabile), **di serie**

EFF I **IE2** EPAct Motori ad **alto rendimento**, a richiesta

Motori **MEPS2** per Australia e Nuova Zelanda, a richiesta

Conformità elettrica a **NEMA MG1-12, di serie (HBZ)**

Potenze 0,06 ... 37 kW

Singola polarità 2, 4, 6, 8 poli Δ 230 Y 400 V 50 Hz (grandezze 63 ... 160S) e Δ 400 V 50 Hz (grandezze 160M ... 200)

Grandezze 63 ... 160S anche con **potenze superiori** (contrassegnate da *) **a quelle previste dalle norme**

Classe isolamento F; classe sovratemperatura B per tutti i motori con potenza normalizzata, F per i rimanenti

Forma costruttiva **IM B5** e derivate, **IM B14** (a richiesta) e **IM B3** (a richiesta; grand. 63 ... 200 sempre predisposte) e corrispondenti forme costruttive verticali; **tolleranze di accoppiamento in classe precisa**

Protezione **IP 55**

Costruzione (elettrica e meccanica) **particolarmente robusta** per sopportare le sollecitazioni termiche e torsionali alterne di avviamento e di frenatura; cuscinetti adeguatamente dimensionati

Scudi e flange con **attacchi di serraggio «in appoggio»** e montati sulla carcassa con accoppiamento **«stretto»**

Dimensionamento elettromagnetico opportunamente studiato per consentire elevata capacità di accelerazione (**elevata frequenza di avviamento**) e buona regolarità di avviamento

Idoneità al funzionamento con inverter

Guarnizioni d'attrito **senza amianto**

Scatola morsettiera **ampia e metallica**, alimentazione freno indifferente **diretta o separata; raddrizzatore multitemperatura, unica bobina freno, per tensione sempre coordinata con quella del motore** (sia Δ, sia Y)

Doppia superficie frenante, momento frenante proporzionato al momento motore (normalmente $M_f \approx 2M_n$) e registrabile a gradini

Massima silenziosità e progressività di intervento (sia all'avviamento che in frenata) grazie alla minore rapidità (tipica del **freno a c.c.**) dell'ancora (più leggera e meno veloce nell'impatto): il motore parte leggermente frenato quindi con maggiore progressività; buona rapidità di sblocco e frenatura; possibilità di accentuare la rapidità alla frenata, con apertura dell'alimentazione del lato c.c.

Elevata capacità di lavoro di frenatura

Ampia disponibilità di **esecuzioni per ogni esigenza** (volano, encoder, servoventilatore, servoventilatore ed encoder, protezioni superiori a IP 55: IP 56, IP 65)

Particolarmente idoneo a impieghi nei quali sono richiesti frenate e avviamenti regolari e silenziosi e, al tempo stesso, frenatura con buona rapidità e precisione e numero elevato di interventi

* On request.

Brake motors with d.c. brake – in a wide and comprehensive range of sizes, poles and designs – for universal application but specifically suitable for gearmotors

EFF B **IE1** Improved efficiency motors (where applicable), **as standard**

EFF I **IE2** EPAct High efficiency motors, on request

MEPS2 motors for Australia and New Zealand, on request

Electrical **compliance to NEMA MG1-12, as standard (HBZ)**

Powers 0,06 ... 37 kW

Single-speed 2, 4, 6, 8 poles Δ 230 Y 400 V 50 Hz (sizes 63 ... 160S) and Δ 400 V 50 Hz (sizes 160M ... 200)

Sizes 63 ... 160S available also with **powers** (marked by*) **higher than the ones foreseen by the standards**

Class F insulation; temperature rise class B for all motors at standard power, F for remaining motors

Mounting position **IM B5** and derivatives, **IM B14** (on request) and **IM B3** (on request; sizes 63 ... 200 always pre-arranged) and corresponding vertical mounting positions; **mating tolerance under «accuracy» rating**

IP 55 protection

Particularly strong construction (both electrical and mechanical) to withstand alternating torsional and thermic stresses of starting and braking; duly proportioned bearings

«Supported» tightening attachments of endshields and flanges fitted on housing with **«tight»** coupling

Electromagnetic sizing especially studied to allow high acceleration capacity (**high frequency of starting**) and uniform starting

Suitable for operation with inverter

Asbestos-free friction surfaces

Wide metallic terminal box, possibility of **direct or separate** brake supply; **multi-voltage rectifier, one brake coil only, for voltage always co-ordinated with motor** (both Δ and Y)

Double braking surface, braking torque proportioned to motor torque (usually $M_f \approx 2M_n$) and adjustable per steps

Maximum reduced noise level and operation **progressivity** (both at starting and braking) thanks to a lower rapidity (**typical of d.c. brake**) of the anchor (which is lighter and less quick in the impact): motor starts slightly braked i.e. with greater progressivity; good release and braking rapidity; possibility to increase rapidity when braking, with supply opening on d.c. side

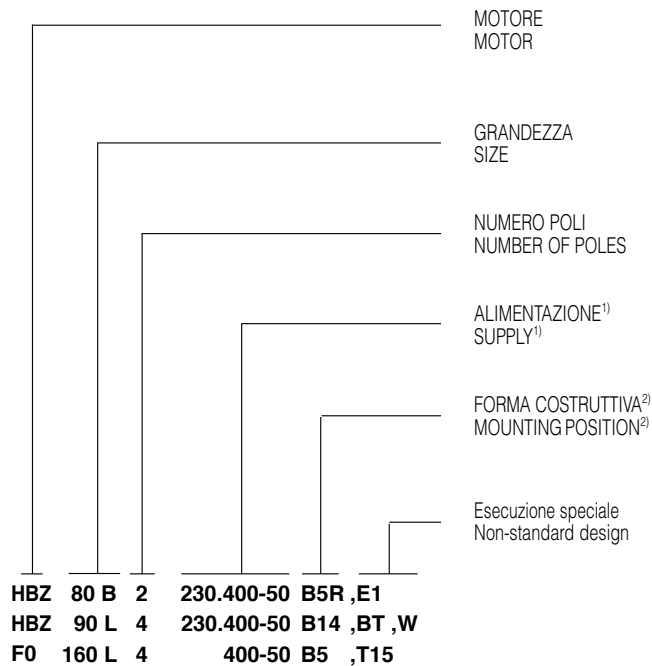
High braking capacity

Designs available for every application need (flywheel, encoder, independent cooling fan, independent cooling fan and encoder, protections higher than IP 55: IP 56, IP 65)

Particularly suitable for applications requiring regular and low-noise starting and braking and, at the same time, braking with good rapidity and precision and high number of starts

4. Motore autofrenante HBZ, F0 per motoriduttori

4.1 Designazione



- 1) Per frequenza e tensioni diverse da quelle indicate ved. cap. 4.7 (1).
- 2) Disponibili anche nelle corrispondenti forme costruttive ad asse verticale.
- 3) Forma costruttiva a richiesta.
- 4) Per motore grand. 132 in esecuzione con volano (ved. cap. 4.7.(23)) la designazione è **FV0**.

4.2 Caratteristiche

Motore elettrico asincrono trifase **autofrenante** con **freno a c.c.** (freno a mancanza di alimentazione) a doppia superficie frenante, grandezze **63 ... 200**;

Motore **normalizzato** con rotore a gabbia, chiuso ventilato esternamente (metodo di raffreddamento IC 411), a singola polarità secondo tabelle seguenti:

N. poli Number of poles	Avvolgimento Winding	Grand. motore Motor size	Alimentazione standard Standard supply		Classe – Class	
			isolamento insulation	sovratemperatura temperature rise		
2, 4, 6, 8	trifase Δ Y three-phase Δ Y	63 ... 160S	50 Hz	Δ 230 Y400 V $\pm 5\%$ ¹⁾	F	B ²⁾
		160M ... 200				

- 1) Campo di tensione nominale motore; per i limiti massimo e minimo di alimentazione motore considerare un ulteriore $\pm 5\%$, es.: un motore Δ 230 Y 400 V con campo di tensione $\pm 5\%$ è idoneo per tensioni nominali di rete fino a Δ 220 Y 380 V e Δ 240 Y 415 V. Per altri valori di alimentazione ved. cap. 4.7 (1).
- 2) Esclusi alcuni motori con potenza superiore a quelle normalizzate (identificati con \square al cap. 4.5) per i quali la classe di sovratemperatura è F.

Curve caratteristiche «momento torcente-velocità» opportunamente ottimizzate per la movimentazione (traslazione orizzontale e verticale, rotazione) poco «insellate», senza picchi nella zona ipersincrona e con valore medio adeguatamente dosato.

Potenza resa in servizio continuo (S1) e riferita a tensione e frequenza nominali, temperatura ambiente di $-15 \div +40$ °C e altitudine massima 1 000 m.

Protezione IP 55: lato comando con anello di tenuta (senza molla per IM B3) o tenuta a labirinto (grand. $\geq 160M$) e lato opposto con guaina antipolvere e antiacqua e anello V-ring.

4. HBZ, F0 brake motor for gearmotors

4.1. Designation

HBZ (63 ... 112)	autofrenante asincrono	asynchronous three-phase
F0⁴⁾ (132 ... 200)	trifase con freno a c.c.	brake motor with d.c. brake
63 ... 200		
2, 4, 6, 8		
230.400-50 400-50	Δ 230 Y400 V 50 Hz (63 ... 160S) Δ 400 V 50 Hz (160M ... 200)	Δ 230 Y400 V 50 Hz (63 ... 160S) Δ 400 V 50 Hz (160M ... 200)
B5, B14³⁾, B3³⁾, B5R, B5A, ... B14R	IM B5, IM B14 (63 ... 132), IM B3, IM B5 speciali IM B14 speciali	IM B5, IM B14 (63 ... 132), IM B3, non-standard IM B5 non-standard IM B14
,... ,... ,...	codice, ved. cap. 4.7	code, see ch. 4.7

- 1) May frequency and voltage differ from those stated above, see ch. 4.7(1).
- 2) Also available relevant mounting positions with vertical shaft.
- 3) Mounting position on request.
- 4) For motor size 132 with non-standard design «Flywheel» (see ch. 4.7.(23)) the designation is **FV0**.

4.2 Specifications

Asynchronous three-phase electric **brake motor** with **d.c. brake** (braking in case of failure of supply) with double braking surface, sizes **63 ... 200**;

Standardised motor with cage rotor, totally enclosed, externally ventilated (cooling system IC 411), single-speed according to following tables:

- 1) Nominal voltage range of motor; for maximum and minimum motor supply limits consider a further $\pm 5\%$, e.g.: a Δ 230 Y 400 V motor with voltage range $\pm 5\%$ is suitable for nominal mains voltages up to Δ 220 Y 380 V and Δ 240 Y 415 V. For other values of supply see ch. 4.7 (1).
- 2) Excluding some motors with higher power than the ones standardised (identified by \square at ch. 4.5) whose temperature rise class is F.

«Torque-speed» **characteristic curves** duly optimized for handling (horizontal and vertical traverse movements, rotation), slightly «sagged», without peaks in the hypersynchronous area and with carefully proportioned mean value.

Rated power delivered on continuous duty (S1) and referred to nominal voltage and frequency, ambient temperature $-15 \div +40$ °C and maximum altitude 1 000 m.

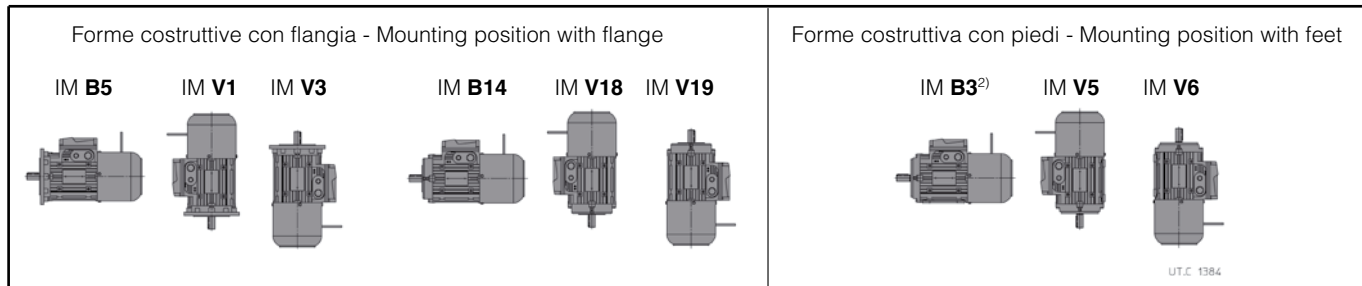
IP 55 protection: drive end with seal ring (without spring for IM B3) or labyrinth seal (size $\geq 160M$) and non-drive end with water-proof and dust-proof gaiter and V-ring.

4. Motore autofrenante HBZ, F0 per motoriduttori

4. HBZ, F0 brake motor for gearmotors

Forme costruttive IM B5, IM B3¹⁾ IM B14¹⁾; i motori possono funzionare anche nelle corrispondenti forme costruttive ad asse verticale, rispettivamente (ved. tabella seguente): IM V1 e IM V3, IM V18 e IM V19, IM V5 e IM V6; in targa rimane comunque indicata la designazione della forma costruttiva ad asse orizzontale escluso il caso di motori con fori scarico condensa, ved. cap. 4.7.(8). A richiesta, altre forme costruttive speciale: interpellarci.

Mounting positions IM B5, IM B3¹⁾ IM B14¹⁾; motors can also operate in the relevant mounting positions with vertical shaft, which are respectively (see following table): IM V1 and IM V3, IM V18 and IM V19, IM V5 and IM V6; the name plate shows the designation of mounting position with horizontal shaft excluding motors having condensate drain holes, see ch. 4.7.(8). On request, other special mounting positions: consult us.



1) Forma costruttiva a richiesta.

2) Il motore può funzionare anche nelle forme costruttive IM B6, IM B7 e IM B8; in targa rimane indicata la forma costruttiva IM B3.

1) Mounting position on request.

2) Motor can also operate in the mounting positions IM B6, IM B7 and IM B8; the name plate shows the IM B3 mounting position.

Dimensioni principali di accoppiamento delle forme costruttive con flangia

Main mating dimensions of the mounting positions with flange

Forma costruttiva Mounting position	Estremità d'albero Ø D x E – Flangia Ø P Shaft end Ø D x E – Flange Ø P Grandezza motore - Motor size									
	IM	63	71	80	90	100, 112	132	160	180	200
		11 x 23 140	14 x 30 160	19 x 40 200	24 x 50 200	28 x 60 250	38 x 80 300	42 x 110 350	48 x 110 350	55 x 110 400
		9 x 20 120	11 x 23 140	14 x 30 160	19 x 40 200	14 x 50 200	28 x 60 250	38 x 80 300 4)	-	48 x 110 350
		-	-	-	-	19 x 40 200 2)	24 x 50 200 3)	-	-	-
		11 x 23 120	14 x 30 140	19 x 40 160	-	28 x 60 200	38 x 80 250	42 x 110 300 2)	-	-
		-	11 x 23 120	14 x 30 140	19 x 40 160 1)	-	-	-	-	-
		-	-	-	-	19 x 40 160 2)	-	-	-	-
		11 x 23 90	14 x 30 105	19 x 40 120	24 x 50 140	28 x 60 160	38 x 80 200	-	-	-
		-	11 x 23 90	14 x 30 105	-	-	-	-	-	-

1) Forma costruttiva non disponibile per motore 90S.

2) Forma costruttiva non disponibile per motore 112.

3) Forma costruttiva non disponibile per motore 132MA ... MC.

4) Forma costruttiva non disponibile per motore 160S.

1) Mounting position not available for motor 90S.

2) Mounting position not available for motor 112.

3) Mounting position not available for motor 132MA ... MC.

4) Mounting position not available for motor 160S.

Carcassa di lega leggera pressofusa; forma costruttiva IM B3 con piedi riportati e, per grand. 90 ... 200, montabili su **tre lati**.

Scudo lato comando (o flangia) e lato opposto comando di ghisa o di lega leggera (ved. tabella sottoriportata).

Scudi e flange con **attacchi di serraggio «in appoggio»** e montati sulla carcassa con accoppiamento «stretto».

Cuscinetti volventi a sfere (ved. tabella sottoriportata) lubrificati «a vita» in assenza di inquinamento dall'esterno; molla di precarico.

Grand. motore Motor size	Materiale scudi e cuscinetti Endshield material and bearings	
	lato comando drive end	lato opp. comando non-drive end
63	LL 6202 ZZ	6202 2RS LL
71	LL 6203 ZZ	6203 2RS LL
80	LL 6204 ZZ	6204 2RS LL
90	LL 6205 ZZ	6205 2RS LL
100	LL 6206 ZZ	6206 2RS LL
112	LL 6306 ZZ	6306 2RS LL
132	LL ¹⁾ 6308 ZZ	6308 2RS G
160S	G 6309 ZZ	6308 2RS G
160, 180M	LL ²⁾ 6310 ZC3	6309 2ZC3 G
180L	G 6310 ZC3	6310 2ZC3 G
200	G 6312 ZC3	6310 2ZC3 G

LL = lega leggera G = ghisa

1) Di ghisa per IM B14 e IM B5 derivate.

2) Di ghisa per IM B5.

LL = light alloy G = cast iron

1) In cast iron for IM B14 and IM B5 derivatives.

2) In cast iron for IM B5.

Housing in pressure diecast light alloy; mounting position IM B3 with inserted feet which, for sizes 90 ... 200 can be mounted on **three sides**.

Drive end (or flange) and non-drive end endshield in cast iron or light alloy (see table below).

«Supported» **tightening attachments** of endshields and flanges fitted on housing with «tight» coupling.

Ball bearings (see table below) lubricated «for life» assuming pollution-free surroundings; preload spring.

4. Motore autofrenante HBZ, F0 per motoriduttori

Albero motore di acciaio 39 NiCrMo3 bonificato o C45 secondo la grandezza, **bloccato assialmente** sullo scudo posteriore. Estremità d'albero cilindriche con linguetta forma A (arrotondata) e foro filettato in testa (ved. tabella dove: d = foro filettato in testa; bxhxl = dimensioni linguetta).

Foro posteriore filettato per estrazione in applicazioni con riduttore, di serie per grand. 90 ... 112.

	Estremità d'albero Ø x E - Shaft end Ø x E									
	Ø 9x20	Ø 11x23	Ø 14x30	Ø 19x40	Ø 24x50	Ø 28x60	Ø 38x80	Ø 42x110	Ø 48x110	Ø 55x110
d	M3	M4	M5	M6	M8	M10	M12	M16	M16	M20
bxhxl	3x3x12	4x4x18	5x5x25	6x6x32	8x7x40	8x7x50	10x8x70	12x8x100	14x9x100	16x10x100

Copriventola di lamiera d'acciaio.

Ventola di raffreddamento a pale radiali di materiale termoplastico

Scatola morsettiera di lega leggera (grandezze 63 ... 112: solidale con la carcassa con accesso cavi bilaterale a frattura prestabilita, due predisposizioni per parte di cui uno per cavo di potenza e uno per dispositivi ausiliari; grandezze 132 ... 160S: orientabile di 90° in 90°, completa di un bocchettone pressacavo e tre tappi filettati) o di lamiera zincata (grandezze 160M ... 200: orientabile di 90° in 90°, due predisposizioni sullo stesso lato; bocchettone pressacavo e controdado forniti di serie, smontati). **Posizione opposta ai piedi** per forma costruttiva IM B3; a richiesta laterale destra o sinistra (ved. cap. 4.7.(14)). Coprimorsettiera di lega leggera pressofusa (63 ... 160S) o di lamiera zincata (grand. 160M ... 200).

Morsettiera a 6 morsetti (a richiesta 9 o 12, ved. cap. 4.7 (10)) per l'alimentazione del motore; per morsetti ved. tabella a fianco.

Morsetto di terra all'interno della scatola morsettiera; predisposizione per il montaggio di due ulteriori morsetti di terra (uno per grand. ≥ 160M) esterni sulla carcassa.

Alimentazione freno: con raddrizzatore fissato alla scatola morsettiera con 2 morsetti per capicorda per alimentazione raddrizzatore, 2 per contatto esterno di frenatura rapida; possibilità di alimentazione del freno sia **direttamente dalla morsettiera** motore (condizione di fornitura) sia da linea **separata** (da utilizzare per: motori alimentati con inverter, esigenze di comando separato di motore e freno, ecc.). Il freno può restare alimentato, anche a motore fermo, per un tempo illimitato.

Rotore a gabbia pressofuso di alluminio.

Avvolgimento statorico con filo di rame in classe isolamento H, isolato con doppio smalto, sistema di impregnazione con resina in classe H (F grand. ≥ 160M); gli altri materiali sono in classe F e H per un **sistema isolante in classe F**.

Materiali e tipo di impregnazione consentono l'impiego in **clima tropicale** senza ulteriori trattamenti.

Equilibratura dinamica rotore: intensità di vibrazione secondo la classe normale A. I motori sono equilibrati con mezza linguetta inserita nella estremità d'albero.

Verniciatura con smalto idrosolubile, colore blu RAL 5010 DIN 1843, idonea a resistere ai normali ambienti industriali e a consentire ulteriori finiture con vernici sintetiche monocomponenti.

Per **esecuzioni speciali** ed accessori ved. cap. 4.7.

Conformità alle Direttive Europee

I motori del presente catalogo sono conformi alle seguenti norme armonizzate EN 60034-1, EN 60034-2-1, EN 60034-2, EN 60034-5, EN 60034-6, EN 60034-7, EN 60034-8, EN 60034-9, EN60034-12, EN 60034-14, IEC 60038, IEC 60072-1, e quindi corrispondono a quanto previsto dalla **Direttiva Bassa Tensione 2006/95/CE** (che abroga la 73/23/CE).

Per tale ragione i motori elettrici sono tutti provvisti di marcatura CE.

Informazioni aggiuntive:

La progettazione dei motori, considerati come componenti, è conforme ai requisiti di:

- Direttiva Macchine 2006/42/CE purchè l'installazione sia stata correttamente eseguita dal costruttore dei macchinari (per esempio: in conformità alle nostre istruzioni di installazione e alle EN 60204 "Equipaggiamenti Elettrici di Macchine Industriali");
- Direttiva 2002/95/CE RoHS riguardante la limitazione dell'uso di sostanze dannose negli equipaggiamenti elettrici ed elettronici.

4. HBZ, F0 brake motor for gearmotors

Driving shaft in through-hardened steel 39 NiCrMo3 or C45 depending on size, **axially fastened** on rear endsshield. Cylindrical shaft ends with A-shape (rounded) key and tapped butt-end hole (see table, where: d = tapped butt-end hole; bxhxl = key dimensions).

Rear threaded hole for dismounting in applications with gear reducer, standard for sizes 90 ... 112.

Steel fan cover.

Thermoplastic **cooling fan** with radial blades.

Terminal box in light alloy (sizes 63 ... 112: integral with housing with cable knockout openings on both sides, two openings per side one for power cable and one for auxiliary equipments; sizes 132 ... 160S: position 90° apart, equipped with one cable gland and three threaded plugs) or made of galvanized plate (sizes 160M ... 200: position 90° apart, two knockout openings on the same side; loose cable gland and lock nut supplied as standard). **Position opposite to feet** for mounting position IM B3; on request available on right or left side (see ch. 4.7.(14)). Pressure diecast light alloy (63 ... 160S) or galvanized plate terminal box cover (sizes 160M ... 200).

Terminal block with 6 terminals (on request 9 or 12, see ch. 4.7 (10)) for motor supply; terminal dimensions in the table on the left.

Earth terminal located inside terminal box; prearranged for the installation of a two (one for sizes ≥ 160M) further external earth terminal on housing.

Brake supply: with rectifier laying in terminal box having 2 terminals for cable connection for rectifier supply and 2 for external contact of fast braking; possible brake supply **directly from motor terminal block** (condition of supply) or **separately** (to be used for: motors supplied by inverter, separate drive needs of motor and brake, etc.). Brake can be supplied, also at motor standstill, with no time limitations.

Pressure diecast cage **rotor** in aluminium.

Stator winding with class H copper conductor insulation, insulated with double coat, type of impregnation with resin of class H (F for sizes ≥ 160M); other materials are of classes F and H for a **class F insulation system**.

Materials and type of impregnation allow **use in tropical climates** without further treatments.

Rotor dynamic balancing: vibration velocity under standard rating A. Motors are balanced with half key inserted into shaft extension.

Paint: water-soluble, colour blue RAL 5010 DIN 1843, unaffected by normal industrial environments and suitable for further finishings with single-compound synthetic paints.

For **non-standard designs** and accessories see ch. 4.7.

Compliance with European Directives

Motors of present catalog comply with following standards: EN 60034-1, EN 60034-2-1, EN 60034-2, EN 60034-5, EN 60034-6, EN 60034-7, EN 60034-8, EN 60034-9, EN60034-12, EN 60034-14, IEC 60038, IEC 60072-1, and with **Low Voltage Directive 2006/95/EC** (repealing the old 73/23/EC).

For this reason the electric motors are EC marked.

Additional information:

The motor design, considering the motors as components, complies with

- Machinery Directive 2006/42/EC when the installation is correctly executed by machinery manufacturer (e.g.: in compliance with our installation instructions and EN 60204 «Electric Equipments of Industrial Machines»);
- Directive 2002/95/EC RoHS relevant to the limit of use of dangerous substances in the electric and electronic equipments.

4. Motore autofrenante HBZ, F0 per motoriduttori

Dichiarazione di Incorporazione (Direttiva 2006/42/CE Art 4.2 - II B):

I motori suddetti non devono essere messi in funzione fintantochè i macchinari nei quali sono stati incorporati non siano anch'essi stati dichiarati conforme alla Direttiva Macchine.

Conformemente a EN 60034-1, essendo i motori componenti e non macchine fornite direttamente all'utente finale, le prescrizioni relative alla Compatibilità Elettromagnetica (applicazione della Direttiva 2004/108/CE, che abroga la 89/336/CE), non sono direttamente applicabili.

4.3 Carichi radiali e assiali sull'estremità d'albero

Quando il collegamento tra motore e macchina utilizzatrice è realizzato con una trasmissione che genera carichi radiali sull'estremità d'albero, è necessario verificare che questi siano minori o uguali a quelli massimi indicati in tabella.

Per i casi di trasmissione più comuni, il carico radiale F_r è dato dalla formula seguente:

$$F_r = \frac{k \cdot 19\,100 \cdot P}{n \cdot d} \text{ [N]}$$

dove:

P [kW] è la potenza richiesta al motore

n [min⁻¹] è la velocità angolare

d [m] è il diametro primitivo

k è un coefficiente che assume valori diversi a seconda del tipo di trasmissione:

$k = 1$ per trasmissione a catena

$k = 1,1$ per trasmissione a ingranaggi

$k = 1,5$ per trasmissione a cinghia dentata

$k = 2,5$ per trasmissione a cinghia trapezoidale

In tabella sono indicati i valori massimi ammessi dei carichi radiali e assiali agenti sull'estremità d'albero motore (F_r agente in mezzzeria), calcolati per una durata $L_h = 18\,000$ h. Per una durata maggiore, i valori di tabella devono essere moltiplicati per: 0,9 (25 000 h), 0,8 (35 500 h) o 0,71 (50 000 h).

4. HBZ, F0 brake motor for gearmotors

Declaration of Incorporation (Directive 2006/42/EC Art 4.2 - II B):

The above mentioned motors must be commissioned as soon as the machines in which they have been incorporated have been declared to be in compliance with the Machinery Directive.

According to EN 60034-1, as motors are components and not machines, supplied directly to the final user, the Electromagnetic Compatibility Directive (application of Directive 2004/108/EC, repealing the old 89/336/EC) are not directly applicable.

4.3 Radial and axial loads on shaft end

Radial loads generated on the shaft end by a drive connecting motor and driven machine must be less than or equal to those given in the relevant table.

The radial load F_r given by the following formula refers to most common drives:

$$F_r = \frac{k \cdot 19\,100 \cdot P}{n \cdot d} \text{ [N]}$$

where:

P [kW] is motor power required

n [min⁻¹] is the speed

d [m] is the pitch diameter

k is a coefficient assuming different values according to the drive type:

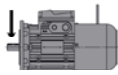

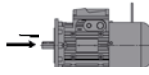
$k = 1$ for chain drive

$k = 1,1$ for gear pair drive

$k = 1,5$ for timing belt drive

$k = 2,5$ for V-belt drive

The table shows maximum permissible values of radial and axial loads on driving shaft end (F_r overhung load on centre line of shaft end), calculated for a bearing life $L_h = 18\,000$ h. For a longer bearing life, the values stated in the table must be multiplied by: 0,9 (25 000 h), 0,8 (35 500 h) or 0,71 (50 000 h).

Grand. motore Motor size	$F_r^{1)}$ [N]				$F_a^{2)}$ [N]							
												
	n_N [min ⁻¹]				n_N [min ⁻¹]				n_N [min ⁻¹]			
	3 000	1 500	1 000	750	3 000	1 500	1 000	750	3 000	1 500	1 000	750
63	420	530	600	670	200	290	350	400	210	290	350	400
71	510	640	740	810	210	310	380	440	210	310	380	440
80	650	830	950	1 050	230	350	420	500	370	500	600	680
90S	710	900	1 040	1 140	250	390	490	570	250	390	490	570
90L	730	930	1 050	1 180	240	380	480	560	240	380	480	560
100	1 000 ³⁾	1 300	1 500	1 650	300	490	620	730	370	570	710	820
112	1 500 ³⁾	1 900	2 150	2 400	660	950	1 150	1 310	660	950	1 150	1 310
132	2 000 ³⁾	2 500	3 000	3 250	1 220	1 650	1 960	2 200	1 220	1 650	1 960	2 200
160S	2 500	3 150	3 650	4 050	1 720	2 280	2 670	2 990	1 220	1 650	1 960	2 200
160M ... 180M	3 000	3 750	4 500	4 750	1 500	2 000	2 360	2 650	750	1 000	1 250	1 400
180L	3 150	4 000	4 500	5 000	1 500	2 000	2 360	2 650	850	1 120	1 400	1 600
200	4 250	5 300	6 000	6 700	1 900	2 500	3 150	3 550	850	1 120	1 400	1 600

1) Contemporaneamente al carico radiale può agire un carico assiale fino a 0,2 volte quello di tabella.

2) Comprensivo dell'eventuale effetto sfavorevole di forza peso rotore e molla di precarico cuscinetto.

3) Per valore di carico radiale prossimo al limite di tabella richiedere cuscinetti C3.

1) An axial load of up to 0,2 times the value in the table is permissible, simultaneously with the radial load.

2) Comprehensive of a possible unfavourable effect of weight-force of rotor and bearing preload spring.

3) For radial load value near to table limit require bearings C3.

Per funzionamento a 60 Hz i valori di tabella devono essere ridotti del 6%.

For running at 60 Hz, table values must be reduced by 6%.

(Pagina lasciata intenzionalmente bianca.)
(This page is intentionally left blank.)

4. Motore autofrenante HBZ, F0 per motoriduttori

4. HBZ, F0 brake motor for gearmotors

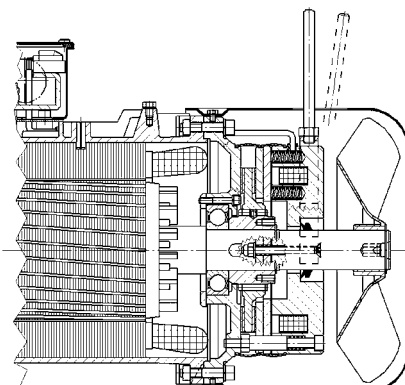
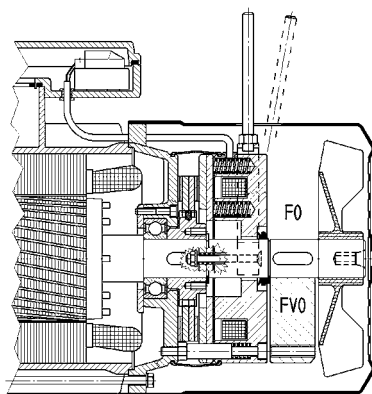
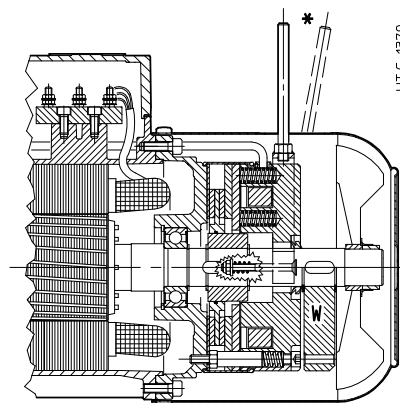
4.4 Caratteristiche freno motore HBZ, F0

4.4 HBZ, F0 motor brake specifications

HBZ 63 ... 112

F0 132 ... 160S

F0 160M ... 200



* A richiesta

* On request

Freno elettromagnetico a molle (si ha automaticamente frenatura quando non è alimentato), con bobina toroidale a **corrente continua**, doppia superficie frenante, momento frenante **proporzionato** al momento torcente del motore (normalmente $M_f \approx 2 M_n$) e **registrabile a gradini**.

Concepito per la **massima silenziosità e progressività** di intervento (sia all'avviamento che in frenatura grazie alla minore rapidità, tipica del freno a c.c., dell'ancora freno, più leggera e meno veloce nell'impatto: il motore parte leggermente frenato quindi con maggiore progressività) accompagnate da **buona rapidità di sblocco e frenatura**; possibilità di accentuare la rapidità, sia allo sblocco (con il raddrizzatore rapido) sia alla frenata, con apertura dell'alimentazione dal lato c.c.; capacità di lavoro elevata.

Ampia disponibilità di esecuzioni speciali (volano, encoder, servomotori, servomotori ed encoder, seconda estremità d'albero, ecc.).

Particolarmente idoneo a impieghi nei quali sono richiesti frenature e avviamenti regolari e silenziosi e, al tempo stesso, frenature con buona rapidità e precisione e numero elevato di interventi.

Quando l'elettromagnete non è alimentato, l'ancora freno, spinta dalle molle, preme il disco freno sullo scudo posteriore generando il momento frenante sul disco freno stesso e conseguentemente sull'albero motore sul quale è calettato; alimentando il freno l'elettromagnete attrae verso di sé l'ancora freno, liberando il disco freno e l'albero motore.

Caratteristiche principali:

- tensione di **alimentazione raddrizzatore** (sempre fornito in scatola morsettiera) alternata monofase:
 - **110 ÷ 460 V c.a.**, (freno 12 ... 15) o **200 ÷ 460 V c.a.**, (freno 06S)
 - **50 ÷ 60 Hz: raddrizzatore multitemperatura** (di serie), appositamente progettato per la gestione di un'unica bobina freno con tensione di alimentazione **sempre coordinata** con la tensione standard del motore HBZ ($\Delta 230 Y400 V \pm 5\% 50 Hz$ e corrispondentemente anche $\Delta 277 Y480 V \pm 5\% 60 Hz$);
 - **230 V $\pm 5\%$ 50 o 60 Hz** (grand. 132 ... 160S per motori avvolti $\Delta 230 Y400 V 50 Hz$) o **400 V $\pm 5\%$ 50 o 60 Hz** (grand. $\geq 160M$ per motori avvolti $\Delta 400V 50 Hz$): **raddrizzatore a semplice semionda**;
 - a richiesta altre tensioni, ved. cap. 4.7. (1) e (26);
- alimentazione del raddrizzatore **direttamente da morsettiera** motore o indifferentemente da linea **separata**;
- momento frenante registrabile cambiando il numero delle molle;
- **classe isolamento F, sovratemperatura classe B**;
- disco freno scorrevole sul mozzo trascinatore: con anima d'acciaio e doppia guarnizione d'attrito a medio coefficiente d'attrito per bassa usura;
- **ancora freno in due parti** per maggiore rapidità di funzionamento e silenziosità;
- **guaina antipolvere ed antiacqua e V-ring** sia per impedire l'entrata di inquinamento dall'esterno verso il freno sia per evitare che la polvere di usura della guarnizione di attrito venga dispersa nell'ambiente;
- a richiesta (di serie per grand. ≥ 132), predisposizione per **rotazione manuale** per mezzo di chiave maschio esagonale dritta (chiave 5 per grandezze 63 e 71, 6 per 80 e 90, 8 per 100 e 112, 10 per 132 ... 160S, 12 per 160M ... 200) che si impegna sull'albero motore lato opposto comando (escluse le esecuzioni speciali «Servomotori assiale» e «Servomotori assiale ed encoder» cap. 4.7 (17), (18));

Electromagnetic spring loaded brake (braking occurs automatically when it is not supplied), with **d.c.** toroidal coil and double braking surface, braking torque **proportioned** to motor torque (usually $M_f \approx 2 M_n$) and **step adjustable**.

Conceived for **maximum reduced noise level of running and progressivity** of on-off switching (both when starting and when braking thanks to lower rapidity, typical of d.c. brake, of brake anchor, lighter and less quick in the impact: motor starts slightly braked and with greater progressivity) **with increased rapidity in releasing and braking**; possibility to increase the rapidity, both in releasing (with rapid rectifier) and braking with supply opening on d.c. side, outstanding work capacity.

Wide range of non-standard designs (flywheel, encoder, independent cooling fan, independent cooling fan with encoder, second shaft end, etc.).

Particularly suitable for applications requiring regular and low-noise starting and braking and, at the same time, braking with good rapidity and precision and high number of starts.

When electromagnet is not supplied, the brake anchor pushed by springs presses the brake disk on rear endshield generating the braking torque on the same brake disk and consequently on motor shaft it is keyed onto; by supplying the brake the electromagnet draws the brake anchor and releases the brake disk and driving shaft.

Main specifications:

- alternate single-phase **supply voltage** of rectifier (always supplied in terminal box)
 - **110 ÷ 460 V c.a.**, (brake 12 ... 15) or **200 ÷ 460 V c.a.**, (brake 06S)
 - **50 ÷ 60 Hz: multi-voltage rectifier** (as standard), properly designed to manage a **unique brake coil** with supply voltage **always co-ordinated** with **HBZ motor** standard voltage ($\Delta 230 Y400 V \pm 5\% 50 Hz$ and consequently also $\Delta 277 Y480 V \pm 5\% 60 Hz$);
 - **230 V $\pm 5\%$ 50 or 60 Hz** (sizes 132 ... 160S for $\Delta 230 Y400 V 50 Hz$ wound motors) or **400 V $\pm 5\%$ 50 or 60 Hz** (sizes $\geq 160M$ for $\Delta 400V 50 Hz$ wound motors): **simple half-wave rectifier**;
 - on request to other voltages, see ch. 4.7. (1) and (26);
- rectifier supply **directly from motor terminal block** or indifferently from **separate** line;
- braking torque adjustable by changing number of springs;
- **insulation class F, temperature rise class B**;
- brake disk, sliding on moving hub: with single steel coat and double friction surface with average friction coefficient for low wear;
- **brake anchor in two pieces** for greater rapidity of starting and reduced noise;
- **water-proof and dust-proof gaiter and V-ring** both to prevent polluting infiltrations from surroundings towards brake, and to avoid that wear dust of friction surface will be dispersed in the surroundings;
- on request (as standard for sizes ≥ 132), pre-arranged for **manual rotation** by straight setscrew (wrench 5 for sizes 63 and 71, 6 for 80 and 90, 8 for 100 and 112, 10 for 132 ... 160S, 12 for 160M ... 200) that can be fitted on non-drive end motor shaft (excluded non-standard designs «Axial independent cooling fan» and «Axial independent cooling fan and encoder» ch. 4.7 (17), (18));

4. Motore autofrenante HBZ, F0 per motoriduttori

– a richiesta (standard per grand. ≥ 132), **leva di sblocco manuale con ritorno automatico** e asta della leva asportabile; posizione leva di sblocco corrispondente alla scatola morsettiera come negli schemi al p.to 4.6; a richiesta, altre posizioni possibili; interpellarci;

– per altre caratteristiche funzionali ved. tabella seguente.

Per caratteristiche generali motore ved. cap. 4.2.

Per esecuzioni speciali ved. cap. 4.7.

Il motore è **sempre equipaggiato con raddrizzatore a elevata affidabilità** fissato a scatola morsettiera e provvisto di adeguati morsetti di collegamento (2 per alimentazione raddrizzatore diretta da morsettiera motore oppure separata; 2 per contatto esterno di frenatura rapida).

I raddrizzatori multitemperatura **RM1¹⁾** (fornito di serie per freni 12 ... 15) e **RM2¹⁾** (fornito di serie per freni 06S) sono dispositivi di alimentazione c.a./c.c. con ponte controllato a onda intera in grado di **fornire in uscita un valore costante di tensione indipendentemente dalla tensione di ingresso**; il freno a c.c. è idoneo ad essere alimentato nel range 110 ÷ 460 V a.c. (per grand. freno 12 ÷ 15) e 200 ÷ 460V c.a. (per grand. freno 06S) senza dover cambiare la bobina e pertanto è anche sempre coordinato con entrambe le tensioni del motore. Nel range 200 ÷ 460 V c.a. ha inoltre integrata la funzione di speed-up (per circa i 400 ms iniziali viene fornita alla bobina freno una tensione superiore alla nominale, consentendo uno sblocco del freno più rapido).

Inoltre, rispetto a un raddrizzatore convenzionale, il multitemperatura permette anche di avere i seguenti vantaggi:

– maggiore costanza delle prestazioni del freno (essendo la tensione di uscita a un valore costante predefinito indipendente dalle fluttuazioni della tensione di alimentazione);

– minore tensione di mantenimento del freno in stato di sblocco (minore consumo energetico, minore riscaldamento della bobina e ritardo di frenatura inferiore).

Il raddrizzatore **RR1** (fornito di serie per freni 16 ... 09) è un ponte di diodi a semplice semionda (tensione uscita c.c. $\approx 0,45$ tensione di alimentazione c.a.) che funziona a doppia semionda per i 600 (circa) ms iniziali fornendo alla bobina del freno una tensione doppia, consentendo lo sblocco rapido del freno.

Tutti i modelli di raddrizzatori (RM1, RM2, RR1) possono essere inseriti - disinseriti sia lato c.a. (per la massima silenziosità di funzionamento), sia lato c.a. e c.c. (per una maggior rapidità di frenatura), in quanto provvisti di varistori per la protezione dei diodi, dell'elettromagnete e del contatto di apertura lato c.c. (schemi di collegamento al cap. 7).

1) I raddrizzatori multitemperatura **RM1** e **RM2** sono dispositivi **brevettati**.

4. HBZ, F0 brake motor for gearmotors

– **lever for manual release with automatic return** and removable level rod, on request (as standard for sizes ≥ 132); position of release lever corresponding to terminal box as in the schemes at point 4.6; on request, other possible positions; consult us;

– for other functional specifications see following table.

For main specifications of motor see ch. 4.2.

For non-standard designs see ch. 4.7.

Motor is **always equipped with a high reliable rectifier** fixed on terminal box providing adequate connecting terminals (2 for rectifier supply directly from motor terminal block or separate; 2 for external contact of rapid braking).

RM1¹⁾ rectifiers (standard for brakes 12 ÷ 15) and **RM2¹⁾** (standard for brakes 06S) are a.c./d.c. supply devices with full-wave controlled bridge **able to supply a constant output voltage value independently from input voltage**; the d.c. brake is suitable to be supplied in the range of 110 - 460 V a.c. (for brake sizes 12 ÷ 15) and 200 ÷ 460 V a.c. (for brake sizes 06S) without having to change the coil. For this reason it is always co-ordinated with both motor voltages. In the range 200 ÷ 460 V a.c. it also has the speed-up function (for approximately the initial 400 ms a voltage higher than the nominal one is supplied to the brake coil, allowing to have a quicker brake release).

Moreover, compared to a conventional rectifier, the multivoltage rectifier offers the following advantages:

– higher steadiness of brake characteristics (being the output voltage set to a fixed value independent from the line fluctuations);

– lower voltage needed for feeding the brake in release position (lower energy consume, lower coil heating and lower braking delay).

RR1 rectifier (standard for brake sizes 16, 09) is a single half-wave diode bridge (output d.c. voltage $\approx 0,45$ a.c. supply voltage) running at double half-wave for the approximately initial 600 ms supplying a double voltage to the brake coil, and allowing to have a quick brake release.

All rectifier models (RM1, RM2, RR1) can be connected-disconnected both on a.c. side (for maximum low noise running); both on a.c. and d.c. side (for a quicker braking release) as they are equipped with varistors for the protection of diodes, electromagnet and d.c. side opening contact (wiring schemes see ch. 7).

1) Multi-Voltage rectifier **RM1** and **RM2** are **patented** devices.

Tabella delle principali caratteristiche funzionali freno

I valori effettivi possono discostarsi leggermente in funzione della temperatura e della umidità ambiente, della temperatura del freno e dello stato di usura delle guarnizioni di attrito.

Table of main functional specifications of brake

Effective values may slightly differ according to ambient temperature and humidity, brake temperature and state of wear of friction surface.

Grand. freno Brake size	Grand. motore Motor size	M_f [N m] ²⁾			Assorbimento Absorption			Ritardo di ³⁾ Delay of ³⁾			Traferro Air-gap	W_1	C_{max}	W_{max} ⁸⁾ [J]			
		nr. molle spring number			V c.a.	A c.a.	W	sblocco release t_1 ms 4)	frenatura braking t_2 t_2 c.c. ms 5)					frenature/h - brakings/h 10 100 1000			
1)		2	4	6										6)	7)		
BZ 12	RM1	63	1,75	3,5	–	110 ÷ 460	0,07	9	20	100	10	0,25 ÷ 0,40	70	5	4 500	1 120	160
BZ 53, 13	RM1	71, 80	2,5	5	7,5	110 ÷ 460	0,09	12	32	120	10	0,25 ÷ 0,40	90	5	5 600	1 400	200
BZ 04, 14	RM1	80, 90	5	11	16	110 ÷ 460	0,11	16	45	150	10	0,30 ÷ 0,45	125	5	7 500	1 900	265
BZ 05, 15	RM1	90, 100, 112	13	27	40	110 ÷ 460	0,15	24	63	220	15	0,30 ÷ 0,45	160	5	10 000	2 500	355
BZ 06S	RM2	112	25	50	75	200 ÷ 460	0,22	30	90	300	30	0,35 ÷ 0,55	220	5	14 000	3 550	500
BC 16	RR1 ⁹⁾	132S	25	50	75	400	0,28	50	90	224	20	0,35 ÷ 0,55	224	4,5	14 000	3 550	500
BC 07	RR1 ⁹⁾	132M, 160S	50	100	150	230 ÷ 400	0,37	65	125	280	25	0,40 ÷ 0,60	315	4,5	20 000	5 000	710
BC 08	RR1 ⁹⁾	160M, 180M	85 ³⁾	170 ⁶⁾	250 ⁹⁾	230 ÷ 400	0,56	125	150	300	30	0,40 ÷ 0,60	450	6	28 000	7 100	1 000
BC 09	RR1 ⁹⁾	180L, 200	200 ⁶⁾	300 ⁹⁾	400 ¹²⁾	400	0,67	140	200	450	40	0,50 ÷ 0,70	630	6	40 000	10 000	1 400

1) Raddrizzatore standard, fornito di serie; il tempo si sosta deve essere compreso tra **2,5 s + 3,5 s**. All'occorrenza, interpellarci.

2) Valori di momento frenante ($\pm 12\%$); corrispondenti al numero di molle installate, indicato anche ad apice).

3) Valori validi con M_{max} , traferro medio e valore nominale della tensione di alimentazione.

4) Tempo di sblocco freno ottenuto con raddrizzatore di serie e, per RM1, con tensione di alimentazione ≥ 200 V c.a..

5) Ritardo di frenatura ottenuto con alimentazione separata del freno e disinserzione dal lato c.a. del raddrizzatore (t_2) o dal lato c.a. e c.c. (t_2 c.c.). Con alimentazione diretta da morsettiera motore, i valori di t_2 aumentano di circa 2,5 volte quelli di tabella.

6) Lavoro di attrito per usura disco freno di 1 mm. (valore minimo per impiego gravoso, il valore reale è normalmente superiore).

7) Massimo consumo del disco freno.

8) Massimo lavoro di attrito per ogni frenatura.

9) Nel caso di alimentazione raddrizzatore ≥ 400 V c.a. con disinserzione dal lato c.a. e c.c. ed elevato numero di interventi è necessario il raddrizzatore RR8 (ved. cap. 4.7 (26)).

1) Standard rectifier, supplied as standard; stop time must be **2,5 s + 3,5 s**. If necessary, consult us.

2) Braking torque values ($\pm 12\%$); corresponding to installed spring number, stated also as superscripts).

3) Values valid with M_{max} , mean air-gap and nominal value of supply voltage.

4) Release time of brake obtained with standard rectifier and, for RM1, with supply voltage ≥ 200 V c.a..

5) Braking delay obtained by separate brake supply and coil disconnection on a.c. side of rectifier (t_2) or on a.c. and d.c. side (t_2 d.c.). With direct supply from motor terminal block, the values of t_2 increase of approx. 2,5 times the ones of table.

6) Friction work for brake disk wear of 1 mm (minimum value for heavy duty; real value is usually greater).

7) Maximum brake disk wear.

8) Maximum friction work for each braking.

9) In case of rectifier supply ≥ 400 V a.c. with disconnection on a.c. and d.c. side at high number of start use RR8 rectifier (see ch. 4.7 (26)).

4.5 Programma di fabbricazione motore HBZ, F0

4.5 HBZ, F0 motor selection tables

2 poli - 3 000 min⁻¹

400 V - 50 Hz

IP 55

IC 411

Classe di isolamento F

Classe di sovratemperatura B

2 poles - 3 000 min⁻¹

400 V - 50 Hz

IP 55

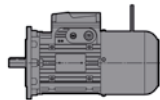
IC 411

Insulation class F

Temperature rise class B

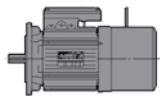


IE1



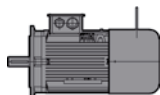
UTC 1373

P _N 1) kW	Motore Motor 2)		n _N min ⁻¹	M _N N m	I _N A	COS φ	η				M _S M _N	M _{max} M _N	I _S I _N	J ₀ kg m ²	Freno Brake 3)	Mf N m	z ₀ av./h starts/h	Massa Mass kg
							EFF 2		IE1									
							IEC 60034-2 100% 75% %		IEC 60034-2-1 100% 75% %									
0,18	HBZ 63 A	2	2 730	0,63	0,58	0,73	61,3	58,9	59,3	56,9	3	3,3	3,5	0,0002	BZ 12	1,75	4 750	5,5
0,25	HBZ 63 B	2	2 780	0,86	0,75	0,73	64,6	62,4	62,6	60,4	3,1	3,4	4	0,0002	BZ 12	1,75	4 750	5,9
0,37 *	HBZ 63 C	2	2 760	1,28	1,05	0,74	66,4	64,5	64,4	62,5	3,4	3,7	4,2	0,0003	BZ 12	3,5	4 000	6,7
0,37	HBZ 71 A	2	2 820	1,25	0,95	0,78	71,9	70,7	69,9	68,7	2,9	3,2	5,1	0,0004	BZ 53	2,5	4 000	8,6
0,55	HBZ 71 B	2	2 820	1,86	1,37	0,78	75	73,9	73	71,9	3,3	3,7	5,7	0,0005	BZ 53	5	4 000	9,4
0,75 *	HBZ 71 C	2	2 820	2,54	1,85	0,79	74,6	73,5	72,6	71,5	3,5	3,7	5,7	0,0005	BZ 53	5	3 000	10
0,75	HBZ 80 A	2	2 835	2,53	1,85	0,75	78,2 ⁴⁾	77,1	76,2 ⁴⁾	75,1	3,6	3,8	6	0,0008	BZ 04	5	3 000	11,5
1,1	HBZ 80 B	2	2 840	3,7	2,6	0,77	80	80,1	78	78,1	3,6	3,8	6,1	0,0009	BZ 04	11	3 000	12,5
1,5 *	HBZ 80 C	2	2 860	5	3,5	0,76	81,6	81,3	79,7	79,3	4	4,2	6,3	0,0012	BZ 04	11	2 500	14,5
1,85 *	HBZ 80 D	2	2 820	6,3	4,2	0,8	81 ⁴⁾	81,6	79,1 ⁴⁾	79,6	3,8	3,8	6,3	0,0013	BZ 04	16	2 500	15
1,5	HBZ 90 S	2	2 840	5	3,4	0,82	78,7	78,5	76,7	76,5	2,8	3,2	5,7	0,0013	BZ 14	11	2 500	16,5
1,85 *	HBZ 90 SB	2	2 860	6,2	4,1	0,81	79,8 ⁴⁾	79,3	78,6 ⁴⁾	78	3	3,9	6,1	0,0015	BZ 14	16	2 500	18
2,2	HBZ 90 LA	2	2 880	7,3	4,9	0,8	81,3	80,5	79,7	78,7	3,8	4,4	7	0,0020	BZ 05	27	2 500	22
3 *	HBZ 90 LB	2	2 870	10	6,6	0,81	81,8	81,3	80,5	80	3,6	4,1	6,7	0,0023	BZ 05	27	1 800	24
3	HBZ 100 LA	2	2 860	10	6,7	0,84	82,8	82,2	81,5	80,9	3,4	3,7	7	0,0029	BZ 15	27	1 800	26
4 *	HBZ 100 LB	2	2 860	13,4	8,5	0,84	84,4	83,8	83,1	82,5	3,7	4	7,2	0,0036	BZ 15	27	1 500	29
4	HBZ 112 M	2	2 870	13,3	8,2	0,85	84,5	83,6	83,2	82,3	3,1	3,6	6,8	0,0044	BZ 15	27	1 500	28
5,5 *	HBZ 112 MB	2	2 910	18	11,7	0,81	86	85,2	84,7	84,9	3,6	3,9	6,3	0,0056	BZ 15	40	1 400	35
7,5 *	HBZ 112 MC	2	2 870	24,9	16,5	0,79	86,3	87	85	85,7	3,2	3,8	6,2	0,0070	BZ 06S	50	1 060	42



UTC 1241

5,5	F0 132 S	2	2 910	18,1	11	0,84	86,3	85,7	-	-	3,1	3,9	6,9	0,0099	BC 16	50	1 250	59
7,5	F0 132 SB	2	2 910	24,6	14,8	0,85	87,6	87,2	-	-	3,1	3,9	7,3	0,0118	BC 16	50	1 120	62
9,2 *	F0 132 SC	2	2 900	30,3	18,4	0,85	87,7 ⁴⁾	87,4	-	-	3,7	3,9	7,3	0,0137	BC 16	75	1 060	65
11 *	F0 132 MA	2	2 900	36,2	20,9	0,86	88,7	88,7	-	-	3,7	3,2	7,8	0,0178	BC 07	100	850	71
15 *	F0 132 MB	2	2 905	49,3	27,5	0,88	89,7	89,9	-	-	3,8	4,1	8,3	0,0226	BC 07	100	710	76
11	F0 160 SA	2	2 900	36,2	20,9	0,86	87,7	88,7	-	-	3,7	3,2	7,8	0,0178	BC 07	100	850	80
15	F0 160 SB	2	2 905	49,3	27,5	0,88	89,7	89,9	-	-	3,8	4,1	8,3	0,0226	BC 07	100	710	85



UTC 1421

11	F0 160 MR	2	2 920	36	22	0,82	88,4	88,1	-	-	2,1	2,8	6,2	0,039	BC 08	85	450	94
15	F0 160 M	2	2 925	49	29	0,83	89,8	89,6	-	-	2,4	3	6,5	0,044	BC 08	170	425	103
18,5	F0 160 L	2	2 940	60	37,8	0,78	90,7	90,2	-	-	2,6	3	7,2	0,049	BC 08	170	400	111
22	F0 180 M	2	2 930	72	41,7	0,84	90,8	91	-	-	2,5	3	7,1	0,057	BC 08	170	355	122
30	F0 200 LR	2	2 950	97	54	0,87	92,5	92,7	-	-	2,4	2,9	6,8	0,185	BC 09	200	160	166
37	F0 200 L	2	2 960	120	65	0,88	92,9	93,1	-	-	2,5	3	7,2	0,2	BC 09	300	160	186

Rendimento aumentato EFF2 secondo CEMEP (calcolo secondo IEC 60034-2); rendimento aumentato IE1 secondo IEC 60034-30 (calcolo secondo IEC 60034-2-1, grado di incertezza medio).

Improved efficiency EFF2 according to CEMEP (calculation to IEC 60034-2); improved efficiency IE1 according to IEC 60034-30 (calculation to IEC 60034-2-1, medium uncertainty degree).

- 1) Potenza per servizio continuo S1; per S2 ... S10 è possibile **incrementare** (ved. p.to 2.1).
- 2) Per la designazione completa per l'ordinazione ved. cap. 4.1.
- 3) Nell'esecuzione con volano (ved. cap. 4.7 (23)) gli accoppiamenti grandezza motore-freno sono sempre i seguenti: 63, 71 - BZ 12 con M_{f max} = 3,5 Nm, 80 - BZ 13 con M_{f max} = 7,5 Nm, 90 - BZ 14 con M_{f max} ≤ 16 Nm, 100, 112 - BZ 15 con M_{f max} = 40 Nm, 132 - BC 16 con M_{f max} ≤ 75 Nm.
- 4) Potenza nominale non contemplata nell'accordo; il valore limite di rendimento è stato interpolato.

* Potenza o corrispondenza potenza-grandezza motore non normalizzate.
□ Classe di sovratemperatura F.

- 1) Powers valid for continuous duty S1; possible **increase** for S2 ... S10 (see point 2.1).
- 2) For the complete description when ordering by designation see ch. 4.1.
- 3) For design with flywheel (see ch. 4.7 (23)) motor-brake size pairings are always as follows: 63, 71 - BZ 12 with M_{f max} = 3,5 Nm, 80 - BZ 13 with M_{f max} = 7,5 Nm, 90 - BZ 14 with M_{f max} ≤ 16 Nm, 100, 112 - BZ 15 with M_{f max} = 40 Nm, 132 - BC 16 with M_{f max} ≤ 75 Nm.
- 4) Nominal power not considered in the agreement; the limit value of efficiency has been interpolated.

* Power or motor power-to-size correspondence not according to standard.
□ Temperature rise class F.

2 poli - 3 600 min⁻¹

460 V - 60 Hz

IP 55

IC 411

Classe di isolamento F

Classe di sovratemperatura B

Fattore di servizio **SF 1,15**

2 poles - 3 600 min⁻¹

460 V - 60 Hz

IP 55

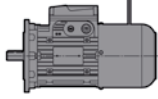
IC 411

Insulation class F

Temperature rise class B

Service factor **SF 1,15**

**NEMA
MG1-12**



UT.C 1373

P_N		Motore Motor	n_N	M_N	I_N	$\cos \varphi$	NEMA Nom. Eff.	NEMA Code	$\frac{M_S}{M_N}$	$\frac{M_{max}}{M_N}$	$\frac{I_S}{I_N}$	J_0	Freno Brake	M_f	Z_0	Massa Mass
1) 4) hp	1) 4) kW															
0,25	0,18	HBZ 63 A	2	3 330	0,52	0,72	-	H	3,7	4	4,1	0,0002	BZ 12	1,75	3 750	5,5
0,33	0,25	HBZ 63 B	2	3 390	0,7	0,67	-	J	3,8	4,2	4,7	0,0002	BZ 12	1,75	3 750	5,9
0,5	0,37 *	HBZ 63 C	2	3 370	1,05	0,93	-	J	4,2	4,5	5	0,0003	BZ 12	3,5	3 150	6,7
0,5	0,37	HBZ 71 A	2	3 440	1,03	0,85	-	K	3,5	3,9	6	0,0004	BZ 53	2,5	3 150	8,6
0,75	0,55	HBZ 71 B	2	3 440	1,53	1,22	-	K	4	4,5	6,7	0,0005	BZ 53	5	3 150	9,4
1	0,75 *	HBZ 71 C	2	3 440	2,08	1,65	-	K	4,3	4,5	6,7	0,0005	BZ 53	5	2 360	10
1	0,75	HBZ 80 A	2	3 460	2,07	1,65	75,5	L	4,4	4,6	7,1	0,0008	BZ 04	5	2 360	11,5
1,5	1,1	HBZ 80 B	2	3 460	3,04	2,3	78,5	K	4,4	4,6	7,2	0,0009	BZ 04	11	2 360	12,5
2	1,5 *	HBZ 80 C	2	3 490	4,1	3,1	80	L	4,9	5,1	7,5	0,0012	BZ 04	11	2 000	14,5
2,5	1,85 *	HBZ 80 D	2	3 440	5,1	3,75	80	K	4,7	4,7	7,4	0,0013	BZ 04	16	2 000	15
2	1,5	HBZ 90 S	2	3 460	4,14	3,1	77	K	3,4	3,9	6,6	0,0013	BZ 14	11	2 000	16,5
2,5	1,85 *	HBZ 90 SB	2	3 490	5,1	3,7	78,5	K	3,7	4,8	7,1	0,0015	BZ 14	16	2 000	18
3	2,2	HBZ 90 LA	2	3 510	6	4,3	80	L	4,6	5,4	8,4	0,0020	BZ 05	27	2 000	22
4	3 *	HBZ 90 LB	2	3 500	8,2	5,9	80	L	4,4	5	7,9	0,0023	BZ 05	27	1 400	24
4	3	HBZ 100 LA	2	3 490	8,2	6	81,5	L	4,1	4,5	8,3	0,0029	BZ 15	27	1 400	26
5,4	4 *	HBZ 100 LB	2	3 490	10,9	7,6	82,5	L	4,5	4,9	8,5	0,0036	BZ 15	27	1 200	29
5,4	4	HBZ 112 M	2	3 500	10,9	7,3	82,5	K	3,8	4,4	8	0,0044	BZ 15	27	1 200	28
7,5	5,5 *	HBZ 112 MB	2	3 550	14,8	10,4	84	K	4,4	4,7	7,4	0,0056	BZ 15	40	1 120	35
10	7,5	HBZ 112 MC	2	3 480	20,7	13,8	85,5	K	3,4	4	7,5	0,0070	BZ 06S	50	850	42

1) Potenze per servizio continuo S1; per S2 ... S10 è possibile **incrementarle** (ved. p.to 2.1).
 2) Per la designazione completa per l'ordinazione ved. cap. 4.1.
 3) Nell'esecuzione con volano (ved. cap. 4.7 (23)) gli accoppiamenti grandezze motore-freno sono sempre i seguenti: 63, 71 - BZ 12 con $M_{fmax} = 3,5$ Nm, 80 - BZ 13 con $M_{fmax} = 7,5$ Nm, 90 - BZ 14 con $M_{fmax} \leq 16$ Nm, 100, 112 - BZ 15 con $M_{fmax} = 40$ Nm, 132 - BC 16 con $M_{fmax} \leq 75$ Nm.
 4) La targa riporta i dati espressi in: hp, rpm, PF (fattore di potenza) in %.
 * Potenza o corrispondenza potenza-grandezza motore non normalizzate.
 □ Classe di sovratemperatura F.

1) Powers valid for continuous duty S1; possible **increase** for S2 ... S10 (see point 2.1).
 2) For the complete description when ordering by designation see ch. 4.1.
 3) For design with flywheel (see ch. 4.7 (23)) motor-brake size pairings are always as follows: 63, 71 - BZ 12 with $M_{fmax} = 3,5$ Nm, 80 - BZ 13 with $M_{fmax} = 7,5$ Nm, 90 - BZ 14 with $M_{fmax} \leq 16$ Nm, 100, 112 - BZ 15 with $M_{fmax} = 40$ Nm, 132 - BC 16 with $M_{fmax} \leq 75$ Nm.
 4) The name plate contains data expressed in: hp, rpm, PF (power factor) in %.
 * Power or motor power-to-size correspondence not according to standard.
 □ Temperature rise class F.

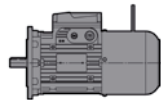
4 poli - 1 500 min⁻¹**400 V - 50 Hz**

IP 55

IC 411

Classe di isolamento F

Classe di sovratemperatura B



UTC 1373

4 poles - 1 500 min⁻¹**400 V - 50 Hz**

IP 55

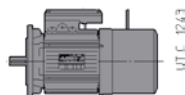
IC 411

Insulation class F

Temperature rise class B

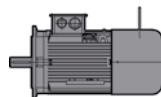
**IE1**

P _N 1) kW	Motore Motor 2)	n _N min ⁻¹	M _N N m	I _N A	cos φ	η				M _S M _N	M _{max} M _N	I _S I _N	J ₀ kg m ²	Freno Brake 3)	M _f N m	Z ₀ av./h starts/h	Massa Mass kg	
						EFF 2		IE1										
						IEC 60034-2 100% 75% %		IEC 60034-2-1 100% 75% %										
0,12	HBZ 63 A	4	1 370	0,84	0,52	0,61	53,1	48,7	51,1	46,7	2,2	2,5	2,7	0,0002	BZ 12	1,75	12 500	5,7
0,18	HBZ 63 B	4	1 360	1,26	0,7	0,63	57	54,3	55	52,3	2,1	2,3	2,8	0,0003	BZ 12	3,5	12 500	6,3
0,25 *	HBZ 63 C	4	1 360	1,75	0,95	0,61	60,3	57	58,3	55	2,5	2,6	3	0,0003	BZ 12	3,5	10 000	6,9
0,25	HBZ 71 A	4	1 400	1,71	0,8	0,68	64,4	62,8	62,4	60,8	2,2	2,5	3,6	0,0006	BZ 53	5	10 000	8,4
0,37	HBZ 71 B	4	1 400	2,52	1,1	0,68	69,8	68,6	67,8	66,6	2,5	2,8	4	0,0006	BZ 53	5	10 000	9,3
0,55 *	HBZ 71 C	4	1 385	3,8	1,6	0,69	70,1	69,8	68,1	67,8	2,6	2,9	4	0,0010	BZ 53	7,5	8 000	10
0,75 *	HBZ 71 D	4	1 370	5,2	2,15	0,71	69,8	70	67,8	68	2,8	2,9	4	0,0012	BZ 53	7,5	7 100	11
0,55	HBZ 80 A	4	1 405	3,74	1,4	0,78	72,3	71,7	70,3	69,7	2,5	2,7	4,9	0,0016	BZ 04	11	8 000	11,5
0,75	HBZ 80 B	4	1 410	5,1	1,9	0,77	73,9 ⁴⁾	72,5	72,1 ⁴⁾	70,7	2,8	3	5,2	0,0021	BZ 04	11	7 100	13
1,1 *	HBZ 80 C	4	1 400	7,5	2,8	0,8	72,4	71,7	70,4	69,7	2,9	3	5,2	0,0027	BZ 04	16	5 000	15
1,1	HBZ 90 S	4	1 410	7,5	3	0,7	76,2	75,1	75	73,9	2,6	2,9	4,4	0,0021	BZ 14	16	5 000	16,5
1,5	HBZ 90 L	4	1 390	10,3	3,5	0,79	78,5	79,1	77,2	77,8	3	3,2	4,6	0,0030	BZ 05	27	4 000	22
1,85 *	HBZ 90 LB	4	1 400	12,6	4,5	0,77	77,5	78,1	75,6	76,2	2,9	3,1	4,7	0,0033	BZ 05	27	4 000	23
2,2 *	HBZ 90 LC	4	1 400	15	5,7	0,71	76,8	76,9	75	75,1	2,8	3,2	4,5	0,0036	BZ 05	40	3 150	24
2,2	HBZ 100 LA	4	1 410	14,9	5,2	0,78	81,2	80,9	79,7	79,4	2,5	2,8	5,5	0,0044	BZ 15	40	3 150	26
3	HBZ 100 LB	4	1 425	20,1	6,9	0,75	83	82,8	81,5	81,3	2,8	3,4	5,5	0,0058	BZ 15	40	3 150	29
4	HBZ 112 M	4	1 430	26,8	9	0,74	84,6	84,2	83,1	82,9	2,3	3,7	5,4	0,0096	BZ 06S	75	2 500	37
5,5 *	HBZ 112 MC	4	1 420	37	12,7	0,81	85,9	86,2	84,4	84,7	2,6	2,8	5,5	0,0113	BZ 06S	75	1 800	42



UTC 1243

5,5	F0 132 S	4	1 445	36,6	11,8	0,80	86,3	86,5	-	-	3	3,4	7,5	0,0216	BC 16	75	1 800	60
7,5	F0 132 M	4	1 455	49,4	15,9	0,80	87,1	87,5	-	-	3,2	3,6	8,1	0,0323	BC 07	100	1 250	72
9,2 *	F0 132 MB	4	1 455	61	19	0,82	88 ³⁾	87,8	-	-	3,6	3,7	8,8	0,0391	BC 07	150	1 060	76
11 *	F0 132 MC	4	1 455	73	24	0,83	88	-	-	-	3,4	3,6	8,3	0,0424	BC 07	150	900	79
11	F0 160 SC	4	1 455	73	24	0,83	88	-	-	-	3,4	3,6	8,3	0,0424	BC 07	150	900	88



UTC 1421

15	F0 160 M	4	1 460	72	22,5	0,8	88,6	88,7	-	-	2	2,1	5,2	0,072	BC 08	170	900	103
15	F0 160 L	4	1 460	98	30	0,8	89,8	89,9	-	-	2,3	2,4	5,9	0,084	BC 08	250	800	114
18,5	F0 180 M	4	1 465	120	37	0,8	90,2	90,3	-	-	2,3	2,5	6,2	0,099	BC 08	250	630	124
22	F0 180 L	4	1 465	143	42	0,83	90,8	91	-	-	2,4	2,5	6,3	0,13	BC 09	300	500	158
30	F0 200 L	4	1 465	195	58	0,82	91,6	91,7	-	-	2,4	2,8	6,6	0,2	BC 09	400	400	182

Rendimento aumentato EFF2 secondo CEMEP (calcolo secondo IEC 60034-2); rendimento aumentato IE1 secondo IEC 60034-30 (calcolo secondo IEC 60034-2-1, grado di incertezza medio).

Improved efficiency EFF2 according to CEMEP (calculation to IEC 60034-2); improved efficiency IE1 according to IEC 60034-30 (calculation to IEC 60034-2-1, medium uncertainty degree).

- 1) Potenze per servizio continuo S1; per S2 ... S10 è possibile **incrementarle** (ved. p.to 2.1).
- 2) Per la designazione completa per l'ordinazione ved. cap. 4.1.
- 3) Nell'esecuzione con volano (ved. cap. 4.7 (23)) gli accoppiamenti grandezze motore-freno sono sempre i seguenti: 63, 71 - BZ 12 con M_{fmax} = 3,5 Nm, 80 - BZ 13 con M_{fmax} = 7,5 Nm, 90 - BZ 14 con M_{fmax} ≤ 16 Nm, 100, 112 - BZ 15 con M_{fmax} = 40 Nm, 132-BC 16 con M_{fmax} ≤ 75 Nm.
- 4) Potenza nominale non contemplata nell'accordo; il valore limite di rendimento è stato interpolato.

* Potenza o corrispondenza potenza-grandezza motore non normalizzate.
□ Classe di sovratemperatura F.

- 1) Powers valid for continuous duty S1; possible **increase** for S2 ... S10 (see point 2.1).
- 2) For the complete description when ordering by designation see ch. 4.1.
- 3) For design with flywheel (see ch. 4.7 (23)) motor-brake size pairings are always as follows: 63, 71 - BZ 12 with M_{fmax} = 3,5 Nm, 80 - BZ 13 with M_{fmax} = 7,5 Nm, 90 - BZ 14 with M_{fmax} ≤ 16 Nm, 100, 112 - BZ 15 with M_{fmax} = 40 Nm, 132-BC 16 with M_{fmax} ≤ 75 Nm.
- 4) Nominal power not considered in the agreement; the limit value of efficiency has been interpolated.

* Power or motor power-to-size correspondence not according to standard.
□ Temperature rise class F.

4 poli - 1 800 min⁻¹

460 V - 60 Hz

IP 55

IC 411

Classe di isolamento F

Classe di sovratemperatura B

Fattore di servizio **SF 1,15**

4 poles - 1 800 min⁻¹

460 V - 60 Hz

IP 55

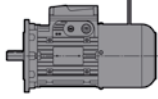
IC 411

Insulation class F

Temperature rise class B

Service factor **SF 1,15**

**NEMA
MG1-12**



UT.C 1373

P_N		Motore Motor	n_N	M_N	I_N	$\cos \varphi$	NEMA Nom. Eff.	NEMA Code	$\frac{M_S}{M_N}$	$\frac{M_{max}}{M_N}$	$\frac{I_S}{I_N}$	J_0	Freno Brake	Mf	Z_0	Massa Mass	
1) 4) hp	kW																4) min ⁻¹
0,16	0,12	HBZ 63 A	4	1 690	0,68	0,46	0,55	-	J	2,7	3,1	3,2	0,0002	BZ 12	1,75	10 000	5,7
0,25	0,18	HBZ 63 B	4	1 670	1,03	0,62	0,55	-	H	2,6	2,8	3,3	0,0003	BZ 12	3,5	10 000	6,3
0,33	0,25 *	HBZ 63 C	4	1 670	1,43	0,84	0,55	-	J	3,1	3,2	3,6	0,0003	BZ 12	3,5	8 000	6,9
0,33	0,25	HBZ 71 A	4	1 715	1,39	0,7	0,62	-	J	2,6	3	4,3	0,0006	BZ 53	5	8 000	8,4
0,5	0,37	HBZ 71 B	4	1 715	2,06	0,98	0,62	-	J	3,1	3,4	4,7	0,0006	BZ 53	5	8 000	9,3
0,75	0,55 *	HBZ 71 C	4	1 700	3,09	1,4	0,63	-	J	3,2	3,6	4,8	0,0010	BZ 53	7,5	6 300	10
1	0,75 *	HBZ 71 D	4	1 680	4,26	1,9	0,65	70	J	3,4	3,5	4,8	0,0012	BZ 53	7,5	5 600	11
0,75	0,55	HBZ 80 A	4	1 720	3,05	1,25	0,71	-	J	3,1	3,3	5,8	0,0016	BZ 04	11	6 300	11,5
1	0,75	HBZ 80 B	4	1 725	4,15	1,7	0,7	75,5	K	3,4	3,7	6,1	0,0021	BZ 04	11	5 600	13
1,5	1,1 *	HBZ 80 C	4	1 715	6,1	2,5	0,73	72	K	3,6	3,7	6,1	0,0027	BZ 04	16	4 000	15
1,5	1,1	HBZ 90 S	4	1 720	6,1	2,7	0,69	77	J	3,2	3,5	5,1	0,0021	BZ 14	16	4 000	16,5
2	1,5	HBZ 90 L	4	1 700	8,4	3,1	0,78	78,5	H	3,7	3,9	5,5	0,0030	BZ 05	27	3 150	22
2,5	1,85 *	HBZ 90 LB	4	1 710	10,3	4	0,76	77	H	3,5	3,8	5,6	0,0033	BZ 05	27	3 150	23
3	2,2 *	HBZ 90 LC	4	1 715	12,3	5	0,7	77	J	3,4	3,9	5,4	0,0036	BZ 05	40	2 500	24
3	2,2	HBZ 100 LA	4	1 720	12,2	4,6	0,77	81,5	J	3	3,4	6,5	0,0044	BZ 15	40	2 500	26
4	3	HBZ 100 LB	4	1 730	16,6	6,1	0,73	84	J	3,2	3,8	6,4	0,0058	BZ 15	40	2 500	29
5,4	4	HBZ 112 M	4	1 740	22	8	0,72	85,5	J	3,2	3,9	6,5	0,0096	BZ 06S	75	2 000	37
7,5	5,5 *	HBZ 112 MC	4	1 730	30,4	11,2	0,8	86,5	J	3,2	3,4	6,5	0,0113	BZ 06S	75	1 400	42

1) Potenze per servizio continuo S1; per S2 ... S10 è possibile **incrementarle** (ved. p.to 2.1).

2) Per la designazione completa per l'ordinazione ved. cap. 4.1.

3) Nell'esecuzione con volano (ved. cap. 4.7 (23)) gli accoppiamenti grandezze motore-freno sono sempre i seguenti: 63, 71 - BZ 12 con $M_{f_{max}} = 3,5$ Nm, 80 - BZ 13 con $M_{f_{max}} = 7,5$ Nm, 90 - BZ 14 con $M_{f_{max}} \leq 16$ Nm, 100, 112 - BZ 15 con $M_{f_{max}} = 40$ Nm, 132 - BC 16 con $M_{f_{max}} \leq 75$ Nm.

4) La targa riporta i dati espressi in: hp, rpm, PF (fattore di potenza) in %.

* Potenza o corrispondenza potenza-grandezza motore non normalizzate.

□ Classe di sovratemperatura F.

1) Powers valid for continuous duty S1; possible **increase** for S2 ... S10 (see point 2.1).

2) For the complete description when ordering by designation see ch. 4.1.

3) For design with flywheel (see ch. 4.7 (23)) motor-brake size pairings are always as follows: 63, 71 - BZ 12 with $M_{f_{max}} = 3,5$ Nm, 80 - BZ 13 with $M_{f_{max}} = 7,5$ Nm, 90 - BZ 14 with $M_{f_{max}} \leq 16$ Nm, 100, 112 - BZ 15 with $M_{f_{max}} = 40$ Nm, 132 - BC 16 with $M_{f_{max}} \leq 75$ Nm.

4) The name plate contains data expressed in: hp, rpm, PF (power factor) in %.

* Power or motor power-to-size correspondence not according to standard.

□ Temperature rise class F.

6 poli - 1 000 min⁻¹

400 V - 50 Hz

IP 55

IC 411

Classe di isolamento F

Classe di sovratemperatura B

6 poles - 1 000 min⁻¹

400 V - 50 Hz

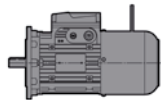
IP 55

IC 411

Insulation class F

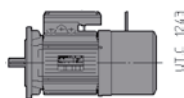
Temperature rise class B

IE1



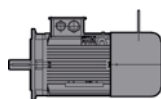
UT.C 1373

P _N 1) kW	Motore Motor 2)			n _N min ⁻¹	M _N N m	I _N A	cos φ	η ⁴⁾ IE1 100% 75% %		M _S M _N	M _{max} M _N	I _S I _N	J ₀ kg m ²	Freno Brake 3)		Z ₀ avv./h starts/h	Massa Mass kg	
	Mf N m	Mf N m																
0,09	HBZ	63 A	6	910	0,94	0,5	0,57	51,2	48,3	2,6	2,7	2,4	0,0003	BZ 12	1,75	12 500	5,9	
0,12	HBZ	63 B	6	910	1,26	0,57	0,57	53,7	49,5	2,7	2,8	2,5	0,0004	BZ 12	3,5	12 500	6,3	
0,15 *	HBZ	63 C	6	875	1,64	0,65	0,63	53,1	51,2	2,3	2,4	2,3	0,0005	BZ 12	3,5	11 800	6,9	
0,18	HBZ	71 A	6	910	1,89	0,62	0,68	61,6	59,8	2,4	2,4	3,1	0,0009	BZ 53	5	11 200	8,7	
0,25	HBZ	71 B	6	900	2,65	0,85	0,68	62,7	60,6	2,6	2,6	3,4	0,0011	BZ 53	5	11 200	9,5	
0,37 *	HBZ	71 C	6	885	3,99	1,25	0,68	62,8	60,7	2,5	2,5	3	0,0013	BZ 53	7,5	10 000	10,5	
0,37	HBZ	80 A	6	930	3,8	1,2	0,67	64,1	61,6	2,5	2,6	3,6	0,0017	BZ 04	11	9 500	12	
0,55	HBZ	80 B	6	920	5,7	1,7	0,69	67,5	65,2	2,5	2,6	3,7	0,0022	BZ 04	16	9 000	13,5	
0,75*	HBZ	80 C	6	920	7,8	2,3	0,68	69,9	68,6	2,5	2,7	3,8	0,0027	BZ 04	16	7 100	15	
0,75	HBZ	90 S	6	910	7,9	2,2	0,7	70,5	70,1	2,6	2,7	3,6	0,0034	BZ 14	16	7 100	17	
1,1	HBZ	90 L	6	915	11,5	3,2	0,7	72,9	72,2	2,6	2,7	3,9	0,0048	BZ 05	27	5 300	22	
1,5 *	□	HBZ	90 LC	6	910	15,7	4,3	0,68	73,8	73,3	2,6	2,7	4,1	0,0056	BZ 05	40	5 000	24
1,5	HBZ	100 LA	6	940	15,2	4	0,72	75,2	77,2	2,6	2,8	4,4	0,0073	BZ 15	40	3 550	26	
1,85 *	HBZ	100 LB	6	945	18,7	4,7	0,74	76,6	77,1	2,5	2,7	4,5	0,0090	BZ 15	40	3 150	28	
2,2	HBZ	112 M	6	950	22,1	5,7	0,72	77,8	77,2	2,4	2,6	4,5	0,0128	BZ 06S	50	2 800	33	
3 *	□	HBZ	112 MC	6	950	30,2	6,9	0,77	79,2	79,3	2,1	2,7	5	0,0171	BZ 06S	75	2 500	42



UT.C 1243

3	F0	132 S	6	960	29,8	7,5	0,71	82	-	2,3	2,8	5,4	0,0216	BC 16	75	2 360	60	
4	F0	132 M	6	960	39,8	9,7	0,72	83	-	2,9	3,3	6,2	0,0323	BC 07	100	1 400	72	
5,5	F0	132 MB	6	950	55	12,7	0,76	83	-	2,6	2,9	5,7	0,0391	BC 07	100	1 250	76	
7,5 *	□	F0	132 MC	6	960	75	18,1	0,73	82	-	2,4	2,7	5	0,0532	BC 07	150	1 000	79
7,5	□	F0	160 SC	6	960	75	18,1	0,73	82	-	2,4	2,7	5	0,0532	BC 07	150	1 000	88



UT.C 1421

7,5	F0	160 M	6	965	74	15,5	0,82	85	-	2	2,3	5	0,096	BC 08	170	1 120	96
11	F0	160 L	6	970	108	22	0,82	88	-	2,3	2,5	5,5	0,119	BC 08	250	950	110
15	F0	180 L	6	970	148	30	0,82	88	-	2,3	2,2	5,2	0,15	BC 09	300	630	146
18,5	F0	200 LR	6	970	182	36	0,84	89	-	2,1	2,3	5,2	0,19	BC 09	400	500	161
22	F0	200 L	6	970	216	41	0,86	89	-	2,4	2,4	5,6	0,24	BC 09	400	400	181

Rendimento aumentato IE1 secondo IEC 60034-30 (calcolo secondo IEC 60034-2-1, grado di incertezza medio)

Improved efficiency IE1 according to IEC 60034-30 (calculation to IEC 60034-2-1, medium uncertainty degree).

1) Potenze per servizio continuo S1; per S2 ... S10 è possibile **incrementarle** (ved. p.to 2.1).
 2) Per la designazione completa per l'ordinazione ved. cap. 4.1.
 3) Nell'esecuzione con volano (ved. cap. 4.7 (23)) gli accoppiamenti grandezza motore-freno sono sempre i seguenti: 63, 71 - BZ 12 con M_{max} = 3,5 Nm, 80 - BZ 13 con M_{max} = 7,5 Nm, 90 - BZ 14 con M_{max} = 16 Nm, 100, 112 - BZ 15 con M_{max} = 40 Nm, 132-BC 16 con M_{max} ≤ 75 Nm.
 4) Determinazione del rendimento secondo IEC 60034-2-1 (grand. ≤ 112) o IEC 60034-2 (grand. ≥ 132).

1) Powers valid for continuous duty S1; possible **increase** for S2 ... S10 (see point 2.1).
 2) For the complete description when ordering by designation see ch. 4.1.
 3) For design with flywheel (see ch. 4.7 (23)) motor-brake size pairings are always as follows: 63, 71 - BZ 12 with M_{max} = 3,5 Nm, 80 - BZ 13 with M_{max} = 7,5 Nm, 90 - BZ 14 with M_{max} ≤ 16 Nm, 100, 112 - BZ 15 with M_{max} = 40 Nm, 132-BC 16 with M_{max} ≤ 75 Nm.
 4) Efficiency determined according to IEC 60034-2-1 (size ≤ 112) or IEC 60034-2 (size ≥ 132).

* Potenza o corrispondenza potenza-grandezza motore non normalizzate.
 □ Classe di sovratemperatura F.

* Power or motor power-to-size correspondence not according to standard.
 □ Temperature rise class F.

6 poli - 1 200 min⁻¹**460 V - 60 Hz**

IP 55

IC 411

Classe di isolamento F

Classe di sovratemperatura B

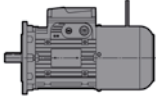
Fattore di servizio **SF 1,15****6 poles** - 1 200 min⁻¹**460 V - 60 Hz**

IP 55

IC 411

Insulation class F

Temperature rise class B

Service factor **SF 1,15****NEMA
MG1-12**

UT.C 1373

P_N		Motore Motor	n_N	M_N	I_N	$\cos \varphi$	NEMA Nom. Eff.	NEMA Code	$\frac{M_S}{M_N}$	$\frac{M_{max}}{M_N}$	$\frac{I_S}{I_N}$	J_0	Freno Brake	M_f	Z_0	Massa Mass	
1) 4)	2)																
hp	kW		4)			4)	%					kg m ²	3)	N m	avv./h starts/h	kg	
0,12	0,09	HBZ 63 A	6	1 120	0,77	0,46	0,56	-	K	3,2	3,3	2,9	0,0003	BZ 12	1,75	10 000	5,9
0,16	0,12	HBZ 63 B	6	1 120	1,02	0,53	0,56	-	J	3,3	3,4	3	0,0004	BZ 12	3,5	10 000	6,3
0,20	0,15 *	HBZ 63 C	6	1 080	1,33	0,6	0,62	-	H	2,8	3	2,7	0,0005	BZ 12	3,5	9 500	6,9
0,25	0,18	HBZ 71 A	6	1 120	1,53	0,57	0,67	-	H	3	3	3,7	0,0009	BZ 53	5	9 000	8,7
0,33	0,25	HBZ 71 B	6	1 110	2,15	0,79	0,67	-	J	3,2	3,2	4	0,0011	BZ 53	5	9 000	9,5
0,5	0,37 *	HBZ 71 C	6	1 090	3,24	1,16	0,67	-	G	3,1	3,1	3,6	0,0013	BZ 53	7,5	8 000	10,5
0,5	0,37	HBZ 80 A	6	1 140	3,1	1,1	0,66	-	J	3,1	3,2	4,3	0,0017	BZ 04	11	7 500	12
0,75	0,55	HBZ 80 B	6	1 130	4,65	1,55	0,68	70	J	3,1	3,2	4,5	0,0022	BZ 04	16	7 100	13,5
1	0,75 *	HBZ 80 C	6	1 130	6,3	2,1	0,67	72	J	3,1	3,3	4,6	0,0027	BZ 04	16	5 600	15
1	0,75	HBZ 90 S	6	1 120	6,4	2,05	0,69	72	H	3,2	3,3	4,2	0,0034	BZ 14	16	5 600	17
1,5	1,1	HBZ 90 L	6	1 125	9,3	2,9	0,69	75,5	J	3,2	3,3	4,7	0,0048	BZ 05	27	4 250	22
2	1,5 *	HBZ 90 LC	6	1 110	12,9	3,9	0,65	75,5	J	3,2	3,3	5	0,0056	BZ 05	40	4 000	24
2	1,5	HBZ 100 LA	6	1 160	12,3	3,7	0,71	77	J	3,2	3,4	5,2	0,0073	BZ 15	40	2 800	26
2,5	1,85 *	HBZ 100 LB	6	1 160	15,2	4,3	0,73	78,5	J	3,1	3,3	5,4	0,0090	BZ 15	40	2 500	28
3	2,2	HBZ 112 M	6	1 170	18	5,3	0,71	80	J	3	3,2	5,3	0,0128	BZ 06S	50	2 240	33
4	3 *	HBZ 112 MC	6	1 170	25	6,4	0,76	81,5	J	2,6	3,3	5,9	0,0171	BZ 06S	75	2 000	42

1) Potenze per servizio continuo S1; per S2 ... S10 è possibile **incrementarle** (ved. p.to 2.1).

2) Per la designazione completa per l'ordinazione ved. cap. 4.1.

3) Nell'esecuzione con volano (ved. cap. 4.7 (23)) gli accoppiamenti grandezze motore-freno sono sempre i seguenti: 63, 71 - BZ 12 con $M_{f\ max} = 3,5$ Nm, 80 - BZ 13 con $M_{f\ max} = 7,5$ Nm, 90 - BZ 14 con $M_{f\ max} \leq 16$ Nm, 100, 112 - BZ 15 con $M_{f\ max} = 40$ Nm, 132 - BC 16 con $M_{f\ max} \leq 75$ Nm.

4) La targa riporta i dati espressi in: hp, rpm, PF (fattore di potenza) in %.

* Potenza o corrispondenza potenza-grandezza motore non normalizzate.

□ Classe di sovratemperatura F.

1) Powers valid for continuous duty S1; possible **increase** for S2 ... S10 (see point 2.1).

2) For the complete description when ordering by designation see ch. 4.1.

3) For design with flywheel (see ch. 4.7 (23)) motor-brake size pairings are always as follows: 63, 71 - BZ 12 with $M_{f\ max} = 3,5$ Nm, 80 - BZ 13 with $M_{f\ max} = 7,5$ Nm, 90 - BZ 14 with $M_{f\ max} \leq 16$ Nm, 100, 112 - BZ 15 with $M_{f\ max} = 40$ Nm, 132-BC 16 with $M_{f\ max} \leq 75$ Nm.

4) The name plate contains data expressed in: hp, rpm, PF (power factor) in %.

* Power or motor power-to-size correspondence not according to standard.

□ Temperature rise class F.

8 poli - 750 min⁻¹

400 V - 50 Hz

IP 55

IC 411

Classe di isolamento F

Classe di sovratemperatura B

8 poles - 750 min⁻¹

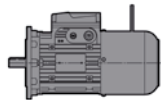
400 V - 50 Hz

IP 55

IC 411

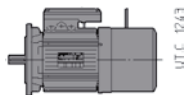
Insulation class F

Temperature rise class B



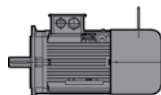
UTC 1373

P _N 1) kW	Motore Motor 2)			n _N min ⁻¹	M _N N m	I _N A	cos φ	η ⁴⁾		M _S M _N	M _{max} M _N	I _S I _N	J ₀ kg m ²	Freno Brake 3)	Mf N m	Z ₀ avv./h starts/h	Massa Mass kg
								100% %	75%								
0,06	HBZ	63 B	8	640	1,04	0,5	0,52	41	40,2	1,8	1,8	1,7	0,0005	BZ 12	1,75	12 500	6,9
0,09	HBZ	71 A	8	670	1,28	0,45	0,61	48	44,5	2,1	2,2	2,4	0,0009	BZ 53	2,5	8 500	8,7
0,12	HBZ	71 B	8	660	1,74	0,55	0,64	49,1	45,3	2,1	2,1	2,5	0,0011	BZ 53	5	8 500	9,5
0,18 *	HBZ	71 C	8	630	2,73	0,75	0,7	49,4	48,4	1,9	1,9	2,3	0,0013	BZ 53	5	8 000	10,5
0,18	HBZ	80 A	8	700	2,46	0,95	0,59	52,3	50,7	2,2	2,4	2,6	0,0017	BZ 04	5	8 000	12
0,25	HBZ	80 B	8	690	3,46	1,2	0,55	55,8	52	2,2	2,4	2,6	0,0022	BZ 04	11	7 100	13,5
0,37 *	HBZ	80 C	8	690	5,1	1,72	0,56	54,8	50,8	2,1	2,3	2,6	0,0027	BZ 04	11	6 300	15
0,37	HBZ	90 S	8	690	5,1	1,6	0,56	60	57,8	2,1	2,3	2,7	0,0034	BZ 14	11	6 300	17
0,55	HBZ	90 L	8	680	7,7	2,2	0,61	60,5	58,1	2,2	2,4	2,7	0,0046	BZ 14	16	5 300	20
0,75 *	□	HBZ	90 LC	8	680	10,5	2,8	63,4	62	2,2	2,4	3	0,0056	BZ 05	27	5 000	24
0,75	HBZ	100 LA	8	700	10,2	2,6	0,62	68	67,4	2,5	2,7	4,5	0,0073	BZ 15	27	3 750	26
1,1	HBZ	100 LB	8	690	15,2	3,4	0,64	71	70,6	2,5	2,7	4,7	0,0090	BZ 15	40	3 550	28
1,5	HBZ	112 M	8	710	20,2	4,3	0,67	71	71,2	2,1	2,3	4	0,0122	BZ 15	40	3 150	30
1,85 *	HBZ	112 MC	8	700	25,2	5,5	0,68	73,4	73,8	2,4	2,5	4,8	0,0171	BZ 06S	50	2 800	42



UTC 12/3

2,2	F0	132 S	8	710	29,6	7,3	0,59	74	-	2	2,1	3,4	0,025	BC 16	75	2 800	64	
3	F0	132 MB	8	715	40,1	9,2	0,61	77	-	2,1	2,6	4,4	0,0391	BC 07	100	1 900	76	
4 *	□	F0	132 MC	8	710	54	11,5	0,64	78	-	1,8	2	4,3	0,0532	BC 07	100	1 500	79
4	□	F0	160 SC	8	710	54	11,5	0,64	78	-	1,8	2	4,3	0,0532	BC 07	100	1 500	88



UTC 1421

4	F0	160 MR	8	720	53	9,7	0,73	82	-	1,9	2,1	4,2	0,089	BC 08	170	1 250	91
5,5	F0	160 M	8	720	73	12,5	0,77	83	-	1,9	2,1	4,2	0,101	BC 08	170	1 180	99
7,5	F0	160 L	8	720	99	16,6	0,77	85	-	2	2,1	4,2	0,119	BC 08	250	1 060	109
11	F0	180 L	8	725	145	25	0,74	87	-	2	2,2	4,5	0,18	BC 09	300	850	157
15	F0	200 L	8	725	197	34	0,74	87	-	2,1	2,3	5	0,24	BC 09	400	670	179

1) Potenze per servizio continuo S1; per S2 ... S10 è possibile **incrementarle** (ved. p.to 2.1).
 2) Per la designazione completa per l'ordinazione ved. cap. 4.1.
 3) Nell'esecuzione con volano (ved. cap. 4.7 (23)) gli accoppiamenti grandezze motore-freno sono sempre i seguenti: 63, 71 - BZ 12 con M_{fmax} = 3,5 Nm, 80 - BZ 13 con M_{fmax} = 7,5 Nm, 90 - BZ 14 con M_{fmax} ≤ 16 Nm, 100, 112 - BZ 15 con M_{fmax} = 40 Nm, 132-BC 16 con M_{fmax} ≤ 75 Nm.
 4) Determinazione del rendimento secondo IEC 60034-2-1 (grand. ≤ 112) o IEC 60034-2 (grand. ≥ 132).

* Potenza o corrispondenza potenza-grandezza motore non normalizzate.
 □ Classe di sovratemperatura F.

1) Powers valid for continuous duty S1; possible **increase** for S2 ... S10 (see point 2.1).
 2) For the complete description when ordering by designation see ch. 4.1.
 3) For design with flywheel (see ch. 4.7 (23)) motor-brake size pairings are always as follows: 63, 71 - BZ 12 with M_{fmax} = 3,5 Nm, 80 - BZ 13 with M_{fmax} = 7,5 Nm, 90 - BZ 14 with M_{fmax} ≤ 16 Nm, 100, 112 - BZ 15 with M_{fmax} = 40 Nm, 132-BC 16 with M_{fmax} ≤ 75 Nm.
 4) Efficiency determined according to IEC 60034-2-1 (size ≤ 112) or IEC 60034-2 (size ≥ 132).

* Power or motor power-to-size correspondence not according to standard.
 □ Temperature rise class F.

8 poli - 900 min⁻¹**460 V - 60 Hz**

IP 55

IC 411

Classe di isolamento F

Classe di sovratemperatura B

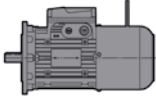
Fattore di servizio **SF 1,15****8 poles** - 900 min⁻¹**460 V - 60 Hz**

IP 55

IC 411

Insulation class F

Temperature rise class B

Service factor **SF 1,15****NEMA
MG1-12**

UT.C 1373

P_N		Motore Motor	n_N	M_N	I_N	$\cos \varphi$	NEMA Nom. Eff.	NEMA Code	$\frac{M_S}{M_N}$	$\frac{M_{max}}{M_N}$	$\frac{I_S}{I_N}$	J_0	Freno Brake	M_f	Z_0	Massa Mass
1) 4)	2)															
hp	kW		4)	N m	A	4)	%					kg m ²	3)	N m	avv./h starts/h	kg
0,08	0,06	HBZ 63 B 8	800	0,84	0,46	0,51	-	J	2,3	2,3	1,9	0,0005	BZ 12	1,75	10 000	6,9
0,12	0,09	HBZ 71 A 8	840	1,02	0,42	0,6	-	J	2,6	2,8	2,7	0,0009	BZ 53	2,5	6 700	8,7
0,16	0,12	HBZ 71 B 8	830	1,38	0,51	0,63	-	J	2,6	2,6	2,8	0,0011	BZ 53	5	6 700	9,5
0,25	0,18 *	HBZ 71 C 8	790	2,18	0,7	0,69	-	G	2,4	2,4	2,6	0,0013	BZ 53	5	6 300	10,5
0,25	0,18	HBZ 80 A 8	880	1,95	0,88	0,58	-	K	2,8	3	2,9	0,0017	BZ 04	5	6 300	12
0,33	0,25	HBZ 80 B 8	870	2,74	1,1	0,54	-	J	2,8	3	3	0,0022	BZ 04	11	5 600	13,5
0,5	0,37 *	HBZ 80 C 8	870	4,06	1,6	0,55	57,5	J	2,6	2,9	2,9	0,0027	BZ 04	11	5 000	15
0,5	0,37	HBZ 90 S 8	870	4,06	1,5	0,55	62	J	2,6	2,9	3	0,0034	BZ 14	11	5 000	17
0,75	0,55	HBZ 90 L 8	850	6,2	2,1	0,6	62	H	2,8	3	3	0,0046	BZ 14	16	4 240	20
1	0,75 *□	HBZ 90 LC 8	850	8,4	2,6	0,59	66	H	2,8	3	3,4	0,0056	BZ 05	27	4 000	24
1	0,75	HBZ 100 LA 8	880	8,1	2,4	0,61	70	L	3,1	3,4	5,1	0,0073	BZ 15	27	3 000	26
1,5	1,1	HBZ 100 LB 8	870	12,1	3,2	0,63	72	K	3,1	3,4	5,2	0,0090	BZ 15	40	2 800	28
2	1,5	HBZ 112 M 8	890	16,1	4	0,66	72	J	2,6	2,9	4,5	0,0122	BZ 15	40	2 500	30
2,5	1,85 *	HBZ 112 MC 8	880	20,1	5,1	0,67	75,5	K	3	3,1	5,4	0,0171	BZ 06S	50	2 240	42

1) Potenze per servizio continuo S1; per S2 ... S10 è possibile **incrementarle** (ved. p.to 2.1).

2) Per la designazione completa per l'ordinazione ved. cap. 4.1.

3) Nell'esecuzione con volano (ved. cap. 4.7 (23)) gli accoppiamenti grandezze motore-freno sono sempre i seguenti: 63, 71 - BZ 12 con $M_f \max = 3,5$ Nm, 80 - BZ 13 con $M_f \max = 7,5$ Nm, 90 - BZ 14 con $M_f \max \leq 16$ Nm, 100, 112 - BZ 15 con $M_f \max = 40$ Nm, 132-BC 16 con $M_f \max \leq 75$ Nm.

4) La targa riporta i dati espressi in: hp, rpm, PF (fattore di potenza) in %.

* Potenza o corrispondenza potenza-grandezza motore non normalizzate.

□ Classe di sovratemperatura F.

1) Powers valid for continuous duty S1; possible **increase** for S2 ... S10 (see point 2.1).

2) For the complete description when ordering by designation see ch. 4.1.

3) For design with flywheel (see ch. 4.7 (23)) motor-brake size pairings are always as follows: 63, 71 - BZ 12 with $M_f \max = 3,5$ Nm, 80 - BZ 13 with $M_f \max = 7,5$ Nm, 90 - BZ 14 with $M_f \max \leq 16$ Nm, 100, 112 - BZ 15 with $M_f \max = 40$ Nm, 132-BC 16 with $M_f \max \leq 75$ Nm.

4) The name plate contains data expressed in: hp, rpm, PF (power factor) in %.

* Power or motor power-to-size correspondence not according to standard.

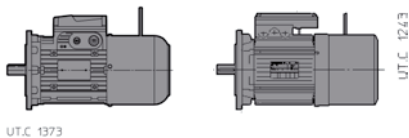
□ Temperature rise class F.

Alto rendimento EFF1 - IE2

4 poli - 1 500 min⁻¹
400 V - 50 Hz
 IP 55
 IC 411
 Classe di isolamento F
 Classe di sovratemperatura B

High efficiency EFF1 - IE2

4 poles - 1 500 min⁻¹
400 V - 50 Hz
 IP 55
 IC 411
 Insulation class F
 Temperature rise class B



P _N 1) kW	Motore Motor 2)	n _N min ⁻¹	M _N N m	I _N A	cos φ	EFF1		IE2		M _S M _N	M _{max} M _N	I _S I _N	J ₀ kg m ²	Freno Brake 3)	M _f N m	z ₀ avv./h starts/h	Massa Mass kg
						IEC 60034-2 100% 75% %	IEC 60034-2-1 100% 75% %	IEC 60034-2 100% 75% %	IEC 60034-2-1 100% 75% %								
0,75	HBZ 80 B 4	1 430	5	1,8	0,74	-	-	80,5	79,8	2,8	3,1	4,2	0,0021	BZ 04	11	7 100	19,5
1,1	HBZ 90 S 4	1 430	7,5	2,9	0,75	83,8	82	82	80,2	2,8	3,1	4,3	0,0021	BZ 14	16	5 000	20
1,5	HBZ 90 L 4	1 440	10,3	3,5	0,8	85	83,2	83,9	82,1	3,2	3,4	4,5	0,0030	BZ 05	27	4 000	24
2,2	HBZ 100 LA 4	1 450	14,9	5	0,8	86,4	84,7	83,5	81,8	2,7	3	5,5	0,0044	BZ 15	40	3 150	28
3	HBZ 100 LB 4	1 450	20,2	6,7	0,81	87,4	85,7	84	82,3	2,8	3	5,6	0,0058	BZ 15	40	3 150	31
4	HBZ 112 M 4	1 470	26,7	8,8	0,8	88,2	86,6	85,7	84,1	2,9	3,1	5,6	0,0096	BZ06S	75	2 500	42

5,5	F0 132 S 4	1 480	36	12	0,78	89,3	87,7	86,8	85,2	3,2	3,6	6,1	0,0199	BC 16	75	1 800	59
7,5	F0 132 M 4	1 480	49	15	0,8	90,3	88,7	88	86,4	3,6	3,8	6,4	0,0279	BC 16	100	1 250	69

Alto rendimento EFF1 secondo CEMEP (calcolo secondo IEC 60034-2); alto rendimento IE2 secondo IEC 60034-30 (calcolo secondo IEC 60034-2-1, grado di incertezza basso).

High efficiency EFF1 according to CEMEP (calculation to IEC 60034-2); high efficiency IE2 according to IEC 60034-30 (calculation to IEC 60034-2-1, low uncertainty degree).

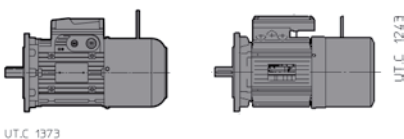
Rendimento MEPS2

4 poli - 1 500 min⁻¹
415 V - 50 Hz
 IP 55
 IC 411
 Classe di isolamento F
 Classe di sovratemperatura B

Efficiency MEPS2

4 poles - 1 500 min⁻¹
415 V - 50 Hz
 IP 55
 IC 411
 Insulation class F
 Temperature rise class B

MEPS2



P _N 1) kW	Motore Motor 2)	n _N min ⁻¹	M _N N m	I _N A	cos φ	η MEPS2		M _S M _N	M _{max} M _N	I _S I _N	J ₀ kg m ²	Freno Brake 3)	M _f N m	z ₀ avv./h starts/h	Massa Mass kg
						100% 75% %	100% 75% %								
0,75	HBZ 80 B 4	1 430	5	1,8	0,74	80,5	80,6	2,8	3,1	4,2	0,0021	BZ 04	11	7 100	19,5
1,1	HBZ 90 S 4	1 430	7,3	2,8	0,75	82,4	82,3	2,8	3,1	4,3	0,0021	BZ 14	16	5 000	20
1,5	HBZ 90 L 4	1 440	9,9	3,4	0,8	83,6	83,5	3,2	3,4	4,5	0,0030	BZ 05	27	4 000	24
2,2	HBZ 100 LA 4	1 450	15	4,8	0,8	85	84,9	2,7	3	5,5	0,0044	BZ 15	40	3 150	28
3	HBZ 100 LB 4	1 450	20	6,5	0,81	86	86,2	2,8	3	5,6	0,0058	BZ 15	40	3 150	31
4	HBZ 112 M 4	1 470	26	8,5	0,8	87	87,1	2,9	3,1	5,6	0,0096	BZ 06S	75	2 500	42

5,5	F0 132 S 4	1 480	36	12	0,78	87,9	88	3,2	3,6	6,1	0,0199	BC 16	75	1 800	59
7,5	F0 132 M 4	1 480	48	15	0,8	88,9	89	3,6	3,8	6,4	0,0279	BC 07	100	1 250	69

Rendimento secondo MEPS 2006 AS/NZS 1359:5:2004 Level 1 A (calcolo secondo a AS/NZS 1359.102.3, Test Method A).

MEPS 2006 AS/NZS 1359:5:2004 Level 1 A efficiency (calculation to AS/NZS 1359.102.3, Test Method A).

- 1) Potenze per servizio continuo S1; per S2 ... S10 è possibile **incrementarle** (ved. p.to 2.1).
- 2) Per la designazione completa per l'ordinazione ved. cap. 4.1.
- 3) Nell'esecuzione con volano (ved. cap. 4.7 (23)) gli accoppiamenti grandezze motore-freno sono sempre i seguenti: 63, 71 - BZ 12 con M_{fmax} = 3,5 Nm, 80 - BZ 13 con M_{fmax} = 7,5 Nm, 90 - BZ 14 con M_{fmax} ≤ 16 Nm, 100, 112 - BZ 15 con M_{fmax} = 40 Nm.

- 1) Powers valid for continuous duty S1; possible **increase** for S2 ... S10 (see point 2.1).
- 2) For the complete description when ordering by designation see ch. 4.1.
- 3) For design with flywheel (see ch. 4.7 (23)) motor-brake size pairings are always as follows: 63, 71 - BZ 12 with M_{fmax} = 3,5 Nm, 80 - BZ 13 with M_{fmax} = 7,5 Nm, 90 - BZ 14 with M_{fmax} ≤ 16 Nm, 100, 112 - BZ 15 with M_{fmax} = 40 Nm.

Alto rendimento EPAct**4 poli** - 1 800 min⁻¹**460 V - 60 Hz**

IP 55

IC 411

Classe di isolamento F

Classe di sovratemperatura B

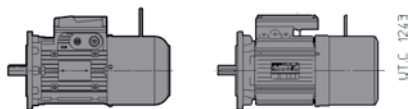
Fattore di servizio **SF 1,15****High efficiency EPAct****4 Poles** - 1 800 min⁻¹**460 V - 60 Hz**

IP 55

IC 411

Insulation class F

Temperature rise class B

Service factor **SF 1,15****NEMA
MG1-12****Energy efficient**

UT.C. 1373

P_N		Motore Motor	n_N	M_N	I_N	$\cos \varphi$	NEMA Nom. Eff.	NEMA Code	$\frac{M_S}{M_N}$	$\frac{M_{max}}{M_N}$	$\frac{I_S}{I_N}$	J_0	Freno Brake	M_f	Z_0	Massa Mass
1) 4)		2)	4)			4)							3)			
hp	kW		min ⁻¹	N m	A	%	%					kg m ²	N m	avv./h starts/h	kg	
1	0,75	HBZ 80 B 4	1 700	4,2	2,6	0,73	82,5	H	3,3	3,7	3,1	0,0021	BZ 04	11	5 600	19,5
1,5	1,1	HBZ 90 S 4	1 700	6,2	2,6	0,74	84	H	3,4	3,7	5	0,0021	BZ 14	16	4 000	20
2	1,5	HBZ 90 L 4	1 710	8,4	3,1	0,79	85,5	H	3,9	4,2	5,3	0,0030	BZ 05	27	3 150	24
3	2,2	HBZ 100 LA 4	1 720	12,2	4,4	0,79	87,5	J	3,3	3,7	6,6	0,0044	BZ 15	40	2 500	28
4	3	HBZ 100 LB 4	1 720	16,7	5,9	0,8	87,5	J	3,4	3,6	6,7	0,0058	BZ 15	40	2 500	31
5,4	4	HBZ 112 M 4	1 740	22	7,8	0,79	88,5	J	3,5	3,8	6,6	0,0096	BZ 06S	75	2 000	42

7,5	5,5	F0 132 S 4	1760	30	11	0,77	89,5	K	3,9	4,4	7,3	0,0199	BC 16	75	1 400	59
10	7,5	F0 132 M 4	1 760	41	14	0,79	89,5	K	4,4	4,6	7,6	0,0279	BC 07	100	1 000	69

Alto rendimento secondo EPAct (NEMA MG 1-12 Energy efficient; calcolo secondo IEC 60034-2-1, grado di incertezza basso).

High efficiency according to EPAct (NEMA MG 1-12 Energy efficient; calculation to IEC 60034-2-1, low uncertainty degree.)

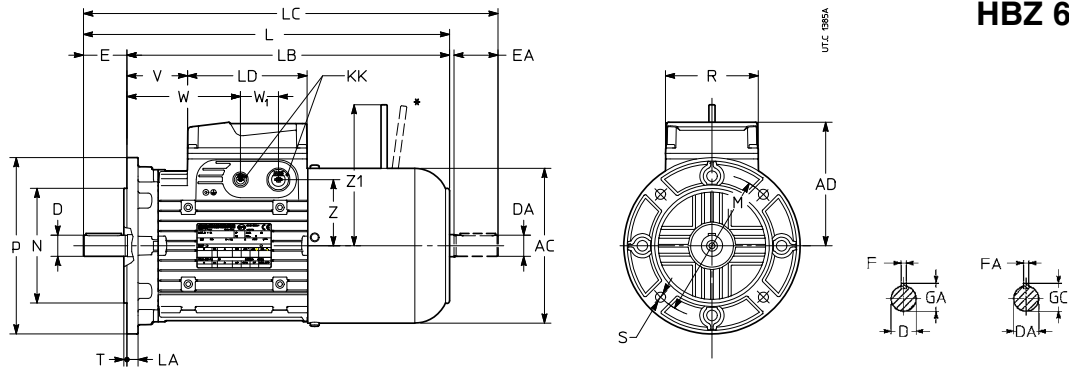
- 1) Potenze per servizio continuo S1; per S2 ... S10 è possibile **incrementarle** (ved. p.to 2.1).
- 2) Per la designazione completa per l'ordinazione ved. cap. 4.1.
- 3) Nell'esecuzione con volano (ved. cap. 4.7 (23)) gli accoppiamenti grandezze motore-freno sono sempre i seguenti: 63, 71 - BZ 12 con $M_{f_{max}} = 3,5$ Nm, 80 - BZ 13 con $M_{f_{max}} = 7,5$ Nm, 90 - BZ 14 con $M_{f_{max}} \leq 16$ Nm, 100, 112 - BZ 15 con $M_{f_{max}} = 40$ Nm.
- 4) La targa riporta i dati espressi in: hp, rpm, PF (fattore di potenza) in %.

- 1) Powers valid for continuous duty S1; possible **increase** for S2 ... S10 (see point 2.1).
- 2) For the complete description when ordering by designation see ch. 4.1.
- 3) For design with flywheel (see ch. 4.7 (23)) motor-brake size pairings are always as follows: 63, 71 - BZ 12 with $M_{f_{max}} = 3,5$ Nm, 80 - BZ 13 with $M_{f_{max}} = 7,5$ Nm, 90 - BZ 14 with $M_{f_{max}} \leq 16$ Nm, 100, 112 - BZ 15 with $M_{f_{max}} = 40$ Nm.
- 4) The name plate contains data expressed in: hp, rpm, PF (power factor) in %.

4.6 Dimensioni motore HBZ, F0

4.6 HBZ, F0 motor dimensions

Forma costruttiva - Mounting position IM **B5**, IM **B5R**, IM **B5...**



HBZ 63 ... 112

* A richiesta

* On request.

Grand. motore Motor size	AC	AD	L	LB	LC	LD	KK	R	V	W	W ₁	Z	Z ₁	Estremità d'albero - Shaft end				Flangia - Flange																							
														D DA	E EA	F FA	GA GC	M	N	P	LA	S	T																		
63	B5R	123	95	281	261	306	103	4xM16	86	46	86	36	45	96	9 j6 M3	20	3	10,2	100	80 j6	120	8	7	3																	
	B5A			284		312																																			
	B5			267	244	295											29	69															115	95 j6	140	10	9	3			
	BX1																												11 ³⁾ j6 M4	23 ³⁾	4	12,5	130	110 j6	160	10	9	3,5			
71	B5B	138	112	320	297	349	2xM16 + 2xM20		66	106		62	103		11 j6 M4	23	4	12,5	100	80 j6	120	8	7	3																	
	B5R					363																												115	95 j6	140	10	9	3		
	B5A			327																																					
	B5			308	278	344																			47	87										130	110 j6	160	10	9	3,5
	BX2			301		330																									11 ³⁾ j6 M4	23 ³⁾	4	12,5							
	BX5			308		344																									14 ³⁾ j6 M5	30 ³⁾	5	16							
80	B5B	156	121	353	323	390			80	120		71	129		14 j6 M5	30	5	16	115	95 j6	140	10	9	3																	
	B5R					410																													130	110 j6	160	10	9	3,5	
	B5A			363																																					
	B5			342	302	389																			59	99															
90 S	B5R	176	141	376	336	423	2xM16 + 2xM25	106	39	99	43	75			19 j6 M6	40	6	21,5	165	130 j6	200	12	11	3,5																	
	B5			286		443																																			
90 L	B5B			427	387	474			90	150		160 ⁴⁾			19 j6 M6	40	6	21,5	130	110 j6	160	10	9	3,5																	
	B5R			406	366	453																													165	130 j6	200	12	11	3,5	
	B5			416		473																																			
100	B5C	194	151	472	432	520			109	169		86			19 j6 M6	40	6	21,5	130	110 j6	160	10	9	3,5																	
	B5S					540																																			
	B5R			482																																					
	B5A			492		560																																			
	B5			465	405	533																			82	142															
112	B5R	218	163	511	461	570			126	186		98	198 ⁴⁾		24 j6 M8	50	8	27	165	130 j6	200	12	11	3,5																	
	B5A			521		590																																			
	B5			495	435	564																			100	160															

1) Foro filettato in testa (anche posteriore per estrazione motore, grand. 90 ... 112).

2) Predisposizione per accesso cavi su entrambi i lati (due fratture prestabilite per ogni lato).

3) Estremità d'albero non normalizzata.

4) Quota valida per accoppiamento motore-freno: 90-BZ05, 112-BZ06S; con il freno della grandezza inferiore ved. quota Z₁ della grandezza motore inferiore.

1) Tapped butt-end hole (also rear hole for motor dismounting, size 90 ... 112).

2) Prearranged for cable entry knockout openings on both sides (two openings on each side).

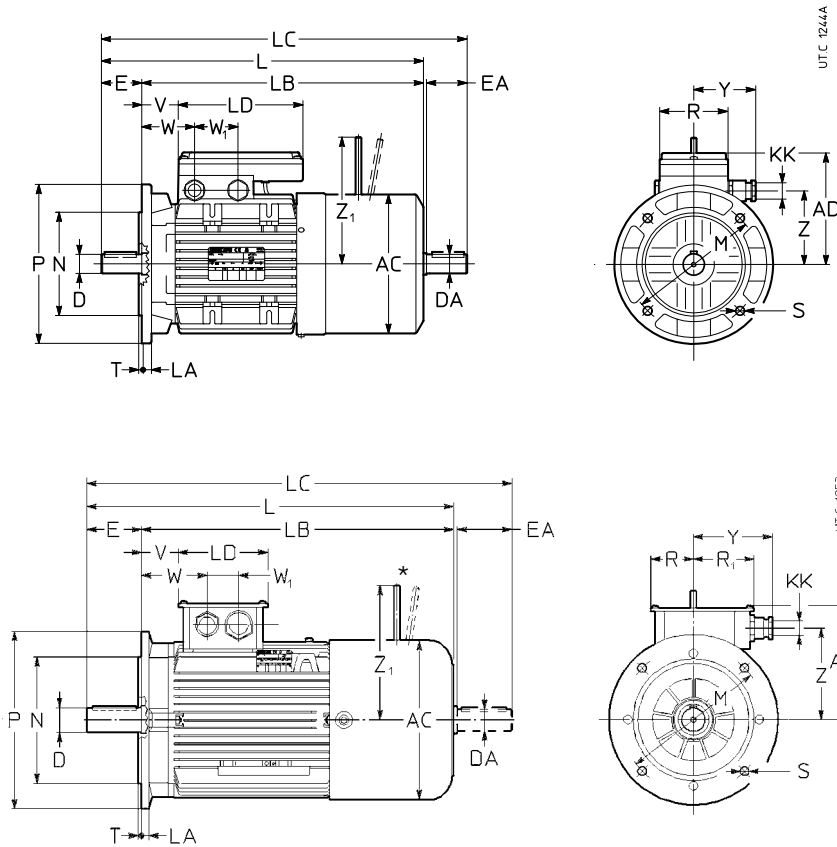
3) Shaft end not according to standard.

4) Dimension valid for motor-brake pairing: 90-BZ05, 112-BZ06S; with brake of smaller size see Z₁ of smaller motor size.

4.6 Dimensioni motore HBZ, F0

4.6 HBZ, F0 motor dimensions

Forma costruttiva - Mounting position IM **B5**, IM **B5R**, IM **B5...**



F0 132 ... 160S

F0 160M ... 200

* A richiesta

* On request.

Grand. motore Motor size	AC	AD	L	LB	LC	LD	KK	R R _i	V	W	W ₁	Y	Z	Z ₁	Estremità d'albero - Shaft end				Flangia - Flange											
															D DA	1) M	E EA	F FA	GA GC	M	N	P	LA	S	T					
132 S, M	B5S	258	195	583	533	638	206	4xM32	116	80	114	45	100	152	226 ³⁾	24	i6	M8	50	8	27	165	130	j6	200	12	11	3,5		
				B5R	588	528				653	28					j6	M10	60	8	31	215	180	j6	250	14	14	4			
				B5A	608	693				38	k6					M12	80	10	41	265	230	j6	300	14	14	4				
132 MA ... MC	B5R			626	566	691				75	109					28	j6	M10	60	8	31	215	180	j6	250	14	14	4		
				B5A	646	731				38	k6					M12	80	10	41	265	230	j6	300	14	14	4				
				B5	617	537				702	46					80	265	230	j6	300	14	14	4							
160 S	B5			682	572	767			81	115					42	k6	M16 ⁴⁾	110 ⁴⁾	12 ⁴⁾	45 ⁴⁾	300	250	h6	350	15	18	5			
160 M, L	B5R	314	258	714	634	797	180	M40+M50	90	79	141	60	177	207	266	38	k6	M12	80	10	41	265	230	j6	300	14	14	4		
				B5A	744	857										42	k6	M16	110	12	45	300	250	h6	350	15	18	5		
				B5												48	k6	M16 ⁴⁾	110 ⁴⁾	14 ⁴⁾	51,5 ⁴⁾									
180 M	B5																													
180 L	B5	354	278	844	734	957				96	159																			
200	B5R																													
	B5															55	k6	M20 ⁴⁾		16 ⁴⁾	59 ⁴⁾	350	300	h6	400	15	18	5		

1) Foro filettato in testa.
 2) Grand. 132 ... 160S: 1 bocchettone pressacavo e 3 tappi filettati forniti, montati, di serie; grand. ≥ 160M: 2 predisposizioni per accesso cavi (a frattura prestabilita) sullo stesso lato e 1 bocchettone pressacavo con controdado forniti smontati, di serie.
 3) Quota valida per accoppiamento motore-freno 132-BC07 e 160-BC07; con il freno della grandezza inferiore ved. quota Z₁ della grandezza motore inferiore.
 4) Per grand. 160S e 180 ... 200, le dimensioni della seconda estremità d'albero sono le stesse delle grand. 132 e 160 rispettivamente.

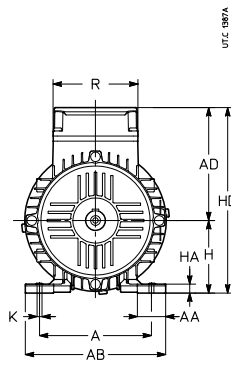
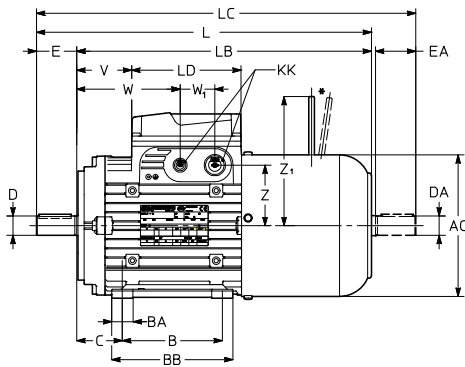
1) Tapped butt-end hole.
 2) Sizes 132 ... 160S: equipped as standard with 1 cable gland and 3 threaded plugs; sizes ≥ 160M: 2 prearranged for cable entry knockout openings on the same side and 1 loose cable gland with lock nut supplied as standard.
 3) Dimension valid for motor-brake pairing 132-BC07 and 160-BC07; with brake of smaller size see Z₁ of smaller motor size.
 4) For sizes 160S and 180 ... 200 the dimensions of second shaft end are the same of sizes 132 and 160, respectively.

4.6 Dimensioni motore HBZ, F0

4.6 HBZ, F0 motor dimensions

Forma costruttiva - Mounting position IM B3

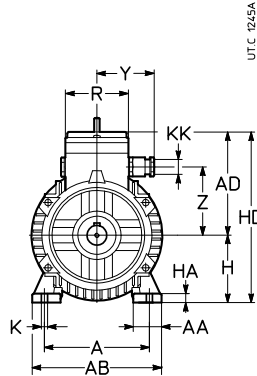
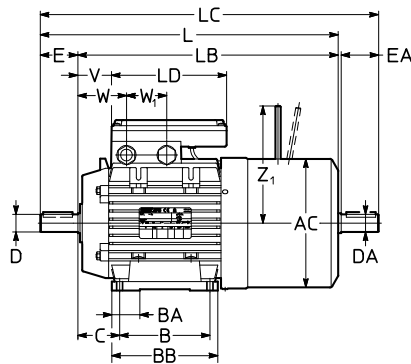
HBZ 63 ... 112



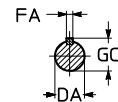
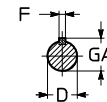
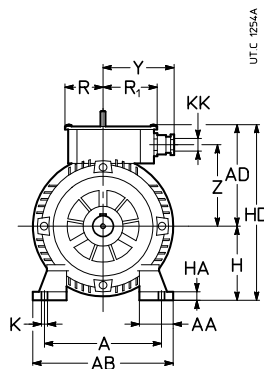
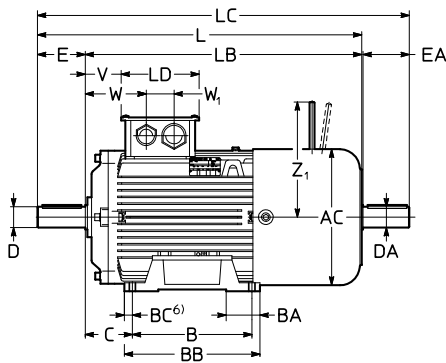
* A richiesta

* On request.

F0 132 ... 160S



F0 160M ... 200



Grand. motore Motor size	Estremità d'albero - Shaft end											Piedi - Feet																				
	AC	AD	L	LB	LC	LD	KK	R	V	W	W ₁	Y	Z	Z ₁	D	DA	E	F	GA	GC	A	AB	B	C	BB	BA	AA	K	HA	H ⁷⁾	HD	
	∅					2)	R ₁							∅	1)	EA	h ₉															
63	B3	123	95	267	244	295	103	4xM16	86	29	69	36	-	45	96	11 j6	M4	23	4	12,5	100	120	80	40	100	21	27	7	9	63	158	
71	B3	138	112	308	278	344		2xM16 + 2xM20		47	87			62	103	14 j6	M5	30	5	16	112	138	90	45	110	22	28		10	71	183	
80	B3	156	121	342	302	389		2xM16 + 2xM25		59	99			71	129	19 j6	M6	40	6	21,5	125	152	100	50	125	26		9	80	201		
90 S	B3	176	141	386	336	443	136	2xM16 + 2xM25	106	39	99	43		75		24 j6	M8	50	8	27	140	174		56		35		11	90	230		
90 L	B3			416	366	473				69	129				160 ⁴⁾							125		150								
100	B3	194	151	465	405	533				82	142			86		28 j6	M10	60	8	31	160	196	140	63	185	40	37	12	12	100	251	
112	B3	218	163	495	435	564				100	160			98	198 ⁴⁾						190	226		70		50		15	112	275		
132 S	B3	258	195	579	499	664	206	4xM32	116	46	80	45	100	152	226 ⁴⁾	38 k6	M12	80	10	41	216	257	140 ³⁾	89	210	32	52	14	16	132	327	
132 M	B3																					178 ³⁾										
132 MA... MC	B3			617	537	702																178										
160 S	B3			682	572	767				81	115					42 k6	M16 ⁵⁾	110 ⁵⁾	12 ⁵⁾	45 ⁵⁾	254	294	210	108	247	45		20	160	355		
160 M	B3	314	258	744	634	857	180	M40+M50	90	79	141	60	177	207	266							296			296	90	55			160	418	
160 L	B3								127													254										
180 M	B3															48 k6	M16 ⁵⁾	110 ⁵⁾	14 ⁵⁾	51,5 ⁵⁾	279	321	241	121	283	60	60		22	180	438	
180 L	B3	354	278	844	734	957				96	159			227	305							320	279		320	80	58			180	458	
200	B3															55 m6	M20 ⁵⁾	110 ⁵⁾	16 ⁵⁾	59 ⁵⁾	318	360	305	133	347	70	74	18	24	200	478	

Vedi note a pag. precedente.



See notes on previous page.

4. Motore autofrenante HBZ, F0 per motoriduttori

4. HBZ, F0 brake motor for gearmotors

4.7 Esecuzioni speciali e accessori

4.7 Non-standard designs and accessories

Rif. Ref.	Descrizione	Description	Sigla in designazione Code in designation	Codice esecuzione speciale ¹⁾ Non-standard design code ¹⁾
(1)	Alimentazione speciale motore	Non-standard motor supply	ved./see 4.7 (1)	–
(3)	Classe isolamento F/H	Insulation class F/H	–	,F/H
(7)	Esecuzione per basse temperature (-30 °C)	Design for low temperatures (-30 °C)	–	,BT
(8)	Fori scarico condensa	Condensate drain holes	–	,CD
(9)	Impregnazione supplementare avvolgimenti	Additional winding impregnation	–	,SP
(10)	Motore per alimentazione 230.460 V 60 Hz (63 ... 160S)	Motor for supply 230.460 V 60 Hz (63 ... 160S)	230.460 - 60	–
(13)	Scaldiglia anticondensa (80 ... 200)	Anti-condensation heater (80 ... 200)	–	,S
(14)	Scatola morsetti laterale (IM B3 e derivate, 90 ... 200)	Terminal box on one side (IM B3 and derivatives, 90 ... 200)	–	,P...
(16)	Seconda estremità d'albero ²⁾	Second shaft end ²⁾	–	,AA
(17)	Servoventilatore assiale	Axial independent cooling fan	–	,V... ⁵⁾
(18)	Servoventilatore assiale ed encoder	Axial independent cooling fan and encoder	–	,V... ⁵⁾ ,E
(19)	Sonde termiche a termistori (PTC)	Thermistor type thermal probes (PTC)	–	,T15 ³⁾
(20)	Sonde termiche bimetalliche	Bi-metal type thermal probes	–	,B15 ³⁾
(21)	Tettuccio parapiooggia	Drip-proof cover	–	,PP
(23)	Volano (63 ... 132) ⁴⁾	Flywheel (63 ... 132) ⁴⁾	(esplicita/stated) ⁷⁾	,FV0
(25)	Leva di sblocco manuale con ritorno automatico (HBZ)	Lever for manual release with automatic return (HBZ)	–	,L
(26)	Tensione speciale alimentazione freno c.c.	Non-standard voltage of d.c. brake supply	–	ved./see 4.7 (26)
(28)	Condensatore antidisturbo (dirett. EMC)	Noise-reducing capacitor (EMC directive)	–	,EC
(36)	Encoder	Encoder	–	,E1... ,E5
(47)	Esecuzione per ambiente umido e corrosivo, disco e bulloneria freno inox	Design for damp and corrosive environment, stainless steel bolts and screws of brake disk	–	,UC
(48)	Protezione IP 56	IP 56 protection	–	,IP 56*)
(49)	Protezione IP 65 (63 ... 160S)	IP 65 protection (63 ... 160S)	–	,IP 65*)
(51)	Esecuzione rinforzata per alimentazione da inverter (160M ... 200)	Strengthened design for supply from inverter (160M ... 200)	–	,IR
(53)	Freno con micro interruttore	Brake with microswitch	–	,SB ,SU
(54)	Freno con traferro a ripristino pronto	Brake with ready air-gap reset	–	,RF
(55)	Motore ad alto rendimento  IE2 EPart	High efficiency motor  IE2 EPart	–	,HE ⁶⁾
(56)	Motore MEPS2	MEPS2 motor	–	,ME

1) Codice indicato in designazione (ved. cap. 4.1) e in targa (esclusi gli accessori forniti a parte).

2) Non possibile con esecuzioni (17), (18) e con esecuzione (36). In targa compare la designazione della forma costruttiva del corrispondente motore a singola estremità d'albero.

3) In targa compare T15 o altro (T13, B13, T..., B...) in funzione della temperatura di intervento del dispositivo di protezione.

4) Non possibile con esecuzioni (17), (18) e (36).

5) In targa IC 416.

6) La targa motore riporta il marchio registrato .

7) Vale per motore grand. 132.

*) Esplicito in targa.


1) Code stated in designation (see ch. 4.1) and in name plate (excluding accessories supplied apart).

2) Not possible with design (17), (18) and with design (36). The name plate shows: designation of mounting position of relevant one-shaft end motor.

3) The name plate shows T15 or other (T13, B13, T..., B...) according to setting temperature of protection device.

4) Not possible with designs (17), (18) and (36).

5) On name plate IC 416.

6) Registered trademark on motor name plate .

7) Valid for motor size 132.

*) Stated on name plate.

4. Motore autofrenante HBZ, F0 per motoriduttori

(1) Alimentazione speciale motore

Sono indicati in tabella, nella prima e seconda colonna, i tipi di alimentazione previsti.

L'alimentazione del raddrizzatore freno e dell'eventuale servovenilatore sono **coordinate** con la tensione di avvolgimento del motore come indicato in tabella.

Motore avvolto e targato per Motor wound and staged for		Grandezza motore Motor size			Caratteristiche funzionali - Operational details										
					Alimentazione - Supply			Servovenilatore Indep. cooling fan				Fattori moltiplicativi dei valori di catalogo			
					Motore Motor	Raddriz. ²⁾ Rectifier ²⁾	Servovenilatore Indep. cooling fan	Catalogue values multiplicative factors							
V ± 5%	Hz	V	Hz	V ~ ± 5%	50/60 Hz	P_N	η_N	I_N	M_N, I_s	M_s, M_{max}					
63 ... 90	100 ... 160S	160M ... 200	63 ... 112 BZ12 ... BZ15	112 BZ06S	132 ... 200 BC16 ... BC09	63 ... 90 cod.	100 ... 200 cod.								
$\Delta 230$ Y400	50	●	●	○	di targa - to plate	110 ÷ 460	200 ÷ 460	230	230 A	Y400 D	1	1	1	1	1
$\Delta 277$ Y480	60	●	● (O) ⁵⁾	○	di targa - to plate	110 ÷ 460	200 ÷ 460	265	230 A	Y500 F ⁶⁾	1,2 ⁴⁾	1,2	1	1 ⁴⁾	1
Y460	60	●	● (O) ⁵⁾	—	di targa - to plate	110 ÷ 460	200 ÷ 460	265	230 A	Y500 F ⁶⁾	1,15 ¹⁾	1,2	0,95 ÷ 1	0,96	0,92
					$\Delta 255$ Y440 60 ³⁾	110 ÷ 460	200 ÷ 460	230	—	—	1,1	1,2	0,95 ÷ 1	0,92	0,84
					$\Delta 220$ Y380 60 ³⁾	110 ÷ 460	200 ÷ 460	230	—	—	—	1,19	0,95 ÷ 1,05	0,83 ÷ 0,79	0,63
$\Delta 400$	50	—	○	●	di targa - to plate	110 ÷ 460	200 ÷ 460	400	—	Y400 D	1	1	1	1	1
					$\Delta 380$ 60 ³⁾	110 ÷ 460	200 ÷ 460	400	—	—	1	1,19	0,95 ÷ 1,05	0,83 ÷ 0,79	0,63
$\Delta 480$	60	—	○	○	di targa - to plate	110 ÷ 460	200 ÷ 460	460	—	Y500 F	1,2 ⁴⁾	1,2	1	1 ⁴⁾	1
					$\Delta 440$ 60 ³⁾	110 ÷ 460	200 ÷ 460	460	—	—	1,1	1,2	0,95 ÷ 1	0,92	0,84
$\Delta 255$ Y440	60	○	○	—	di targa - to plate	110 ÷ 460	200 ÷ 460	265	—	—	1,2	1,2	1	1	1
$\Delta 440$	60	—	○	○	di targa - to plate	110 ÷ 460	200 ÷ 460	460	—	—	1,2	1,2	1	1	1
$\Delta 220$ Y380	60	○	○	—	di targa - to plate	110 ÷ 460	200 ÷ 460	230	230 A	Y400 D	1,2	1,2	1,26	1	1
$\Delta 380$	60	—	○	○	di targa - to plate	110 ÷ 460	200 ÷ 460	400	—	Y400 D	1,2	1,2	1,26	1	1
$\Delta 290$ Y500	50	○	○	—	di targa - to plate	110 ÷ 460	200 ÷ 460	290	—	Y500 F	1	1	0,8	1	1
$\Delta 346$ Y600	60	○	○	—	di targa - to plate	110 ÷ 460	200 ÷ 460	346	—	—	1,2	1,2	0,8	1	1

● standard ○ a richiesta — non previsto

1) In targa: compare P_N a 50 Hz e fattore di servizio SF=1,15.

2) Alimentazione monofase (50 o 60 Hz) del raddrizzatore.

3) Fino alla grandezza 132MB, il motore normale può funzionare anche con questo tipo di alimentazione purché si accettino sovratemperature superiori, non si abbiano avviamenti a pieno carico e la richiesta di potenza non sia esasperata; non targato per questo tipo di alimentazione.

4) Per grandezze 160L 4, 180M 4 e 200L 4: $P_N = 1,15$, $M_N = 0,96$, $I_s = 0,96$.

5) Vale per grand. 132 ... 160S.

6) «Y 400 D» per grand. 100, 112 («Y 500 F» a richiesta).

4. HBZ, F0 brake motor for gearmotors

(1) Non-standard motor supply

The first two columns show the possible types of supply.

Supply values, brake rectifier and independent cooling fan are **co-ordinated** with motor winding voltage as stated in the table.

● standard ○ on request — not foreseen

1) The name plate shows P_N at 50 Hz and service factor SF=1,15.

2) Single-phase supply (50 or 60 Hz) of rectifier.

3) Up to size 132MB, standard motor can also operate with this supply provided that higher temperature rise values are acceptable without on-load starts and that the power requirement is not unduly demanding; on motor name plate this supply is not shown.

4) For sizes 160L 4, 180M 4 and 200L 4: $P_N = 1,15$, $M_N = 0,96$, $I_s = 0,96$.

5) Valid for sizes 132 ... 160S.

6) «Y 400 D» for sizes 100, 112 («Y 500 F» on request).

Per altri valori di tensione interpellarci.

Designazione: seguendo le istruzioni di cap. 4.1, indicare la **tensione** e la **frequenza** (riportate sulle prime colonne di tabella).

(3) Classe di isolamento F/H

Materiali isolanti in classe F/H con sovratemperatura ammessa vicinissima alla classe H.

Codice di esecuzione speciale per la **designazione:** ,F/H

(7) Esecuzione per basse temperature (-30 °C)

I motori in esecuzione standard possono funzionare a temperatura ambiente fino a -15 °C, con punte anche fino a -20 °C.

Per temperatura ambiente fino a -30 °C grand. 63 ... 160S: cuscinetti speciali, ventola di lega leggera (in aggiunta pressacavi e tappi metallici, se prevista la fornitura).

Se ci sono pericoli di formazione di condensa, è consigliabile richiedere anche l'«Esecuzione per ambiente umido e corrosivo» (47) ed eventualmente, «Fori scarico condensa» (8) e/o «Scaldiglia anticondensa» (13).

Per temperatura ambiente fino a -30 °C grand. 160M ... 200: cuscinetti con grasso speciale, pressacavi e tappi metallici, trattamento per ambiente umido e corrosivo di statore e albero con rotore, fori scarico condensa e scaldiglia anticondensa.

Se ci sono pericoli di formazione di ghiaccio sulla guarnizione d'attrito interpellarci.

Con esecuzioni (17), (18) e (36) interpellarci.

Codice di esecuzione speciale per la **designazione:** ,BT

(8) Fori scarico condensa

Nella designazione motore indicare in «FORMA COSTRUTTIVA» la designazione della reale forma costruttiva di impiego che determina la posizione dei fori e sarà riportata anche in targa.

I motori vengono consegnati con i fori chiusi.

Codice di esecuzione speciale per la **designazione:** ,CD

For different voltage values consult us.

Designation: by following instructions at ch. 4.1, state **voltage** and **frequency** (in the first table columns).

(3) Insulation class F/H

Insulation materials in class F/H with permissible temperature rise very close to H class.

Non-standard design code for the **designation:** ,F/H

(7) Design for low temperatures (-30 °C)

Standard motors can operate for possible ambient temperature down to -15 °C, and temporarily down to -20 °C.

For ambient temperature down to -30 °C sizes 63 ... 160S: special bearings, light alloy fan (in addition, cable glands and metal plugs, if foreseen in the conditions of supply).

If there are dangers of condensate, it is advisable to require also «Design for damp and corrosive environments» (47) and, if necessary, the design «Condensate drain holes» (8) and/or «Anti-condensation heater» (13).

For ambient temperature down to -30 °C sizes 160M ... 200: bearings with special grease, cable glands and metal plugs, treatment for damp and corrosive environment of stator and shaft with rotor, condensate drain holes and anti-condensation heater.

May there be dangers of ice on friction surface consult us.

With designs (17), (18) and (36), consult us.

Non-standard design code for the **designation:** ,BT

(8) Condensate drain holes

In motor designation state in «MOUNTING POSITION» the designation of the real application mounting position, determining the hole position, which will also appear on name plate.

Motors are supplied with closed holes.

Non-standard design code for the **designation:** ,CD

4. Motore autofrenante HBZ, F0 per motoriduttori

(9) Impregnazione supplementare avvolgimenti

Consiste in un secondo ciclo di impregnazione a pacco statore finito.

Utile quando si voglia una protezione (degli avvolgimenti) superiore al normale da agenti elettrici (picchi di tensione da rapide commutazioni o da inverter «scadenti» con elevati gradienti di tensione) o meccanici (vibrazioni meccaniche o elettromagnetiche indotte: es. da inverter). Ved. anche cap. 2.5 «Picchi di tensione (U_{max}), gradienti di tensione (dU/dt), lunghezza cavi».

Codice di esecuzione speciale per la **designazione: ,SP**

(10) Motore per alimentazione 230.460 V 60 Hz (63 ... 160S)

Motori trifase grandezze 63 ... 160S con morsettiera a 9 morsetti adatti ad essere alimentati a 60 Hz con le seguenti tensioni (e relative connessioni degli avvolgimenti):

230 V 60 Hz per collegamento YY

460 V 60 Hz per collegamento Y

L'alimentazione del raddrizzatore multitemperatura è prevista sempre coordinata con entrambe le tensioni 230 e 460 V.

I motori destinati agli Stati Uniti debbono essere normalmente in questa esecuzione.

A richiesta sono possibili altre tensioni sempre in rapporto 1 a 2.

Nella **designazione** indicare (in «ALIMENTAZIONE»): **230.460-60**

(13) Scaldiglia anticondensa (grand. 80 ... 200)

Consigliata per motori funzionanti in ambienti con elevata umidità e/o con forti escursioni di temperatura e/o con bassa temperatura; alimentazione monofase 230 V c.a. $\pm 10\%$ 50 o 60 Hz (altre tensioni a richiesta); potenza assorbita 25W per grand. 80 ... 100, 50W per grand. 112 ... 160, 80W per grand. 180 ... 200. La scaldiglia non deve essere inserita durante il funzionamento.

Per grandezze $\leq 160S$ una tensione monofase pari a circa il 10% della tensione nominale di collegamento applicata ai morsetti U₁ e V₁ può sostituire l'impiego della scaldiglia.

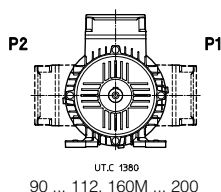
Codice di esecuzione speciale per la **designazione: ,S**

(14) Scatola morsettiera laterale per IM B3 e derivate (grand. 90 ... 200)

Scatola morsettiera in posizione P1, P2, P3 o P4 come da schema a fianco.

Codice di esecuzione speciale per la **designazione:**

,P... (codice aggiuntivo **1, 2, 3 o 4** secondo schema a lato).



(16) Seconda estremità d'albero

Per dimensioni ved. cap. 4.6; non sono ammessi carichi radiali. Non possibile con esecuzioni (17), (18) e con esecuzione (36).

Codice di esecuzione speciale per la **designazione: ,AA**

In targa compare la designazione della forma costruttiva del corrispondente motore a singola estremità d'albero.

(17) Servoventilatore assiale

Raffreddamento con servoventilatore assiale **compatto**, per azionamenti a velocità variabile (il motore può assorbire la corrente nominale per tutto il campo di velocità, in servizio continuo e senza surriscaldamento) con inverter e/o per cicli di avviamento gravosi (per incrementi di z_0 interpellarci).

La quota LB (ved. cap. 4.6) **aumenta** della q.tà ΔLB indicata nella tabella alla pagina seguente.

Caratteristiche del servoventilatore:

- motore a 2 poli;
- protezione **IP 54** (diventa il grado di protezione indicato in targa);
- morsetti di alimentazione su apposita morsettiera ausiliaria situata nella scatola morsettiera del motore
- altri dati secondo tabella seguente.

«Non possibile con esecuzione «Volano» (23).

Codice di esecuzione speciale per la **designazione: ,V...** (codice aggiuntivo alimentazione ventilatore secondo tabella al cap. 4.7 (1)).

IC 416 esplicito in targa.

4. HBZ, F0 brake motor for gearmotors

(9) Additional winding impregnation

It consists of a second impregnation cycle after stator winding assembly.

Useful where it is necessary to have an additional protection (of the windings) against electrical stress (voltage peaks due to rapid commutations or to «low quality» inverters with high voltage gradients) or mechanical agents (mechanical or electromagnetic vibrations: e.g. from inverter). See also ch. 2.5 «Voltage peaks (U_{max}), voltage gradients (dU/dt), cable length».

Non-standard design code for the **designation: ,SP**

(10) Motor for supply 230.460 V 60 Hz (63 ... 160S)

Three-phase motor sizes 63 ... 160S with terminal block with 9 terminals suitable for 60 Hz supply having following voltages (and relevant winding connections):

230 V 60 Hz for YY connection

460 V 60 Hz for Y connection

The rectifier voltage is foreseen always according to both voltages 230 and 460 V.

Motors for the USA must be usually supplied in this design.

On request other voltages always in ratio 1 to 2 are possible.

In the **designation** («SUPPLY») state: **230.460-60**

(13) Anti-condensation heater (sizes 80 ... 200)

It is advisable for motors operating in particularly damp environments and/or with wide variation in the temperature and/or at low temperature; single-phase supply 230 V a.c. $\pm 10\%$ 50 or 60 Hz (other voltage on request); power absorbed 25W for sizes 80 ... 100, 50W for sizes 112 ... 160, 80W for sizes 180 ... 200. Heater must not be connected during the running.

For sizes $\leq 160S$, a single-phase voltage equal to approx. 10% of the nominal connection voltage applied to U₁ and V₁ terminals can replace the heater.

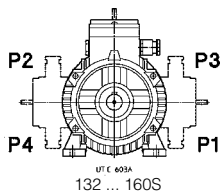
Non-standard design code for the **designation: ,S**

(14) Terminal box on one side for IM B3 and derivatives (sizes 90 ... 200)

Terminal box in position P1, P2, P3 or P4 as per scheme on the left.

Non-standard design code for the **designation:**

,P... (additional code **1, 2, 3 or 4** according to scheme beside).



(16) Second shaft end

For dimensions see ch 4.6; radial loads are not permissible. Not possible with designs (17), (18) and with design (36).

Non-standard design code for the **designation: ,AA**

The name plate shows: designation of mounting position of the relevant one-shaft end motor.

(17) Axial independent cooling fan

Cooling provided with **compact** axial independent cooling fan, for variable speed drives (motor may absorb nominal current for all speed range, in continuous duty cycle and without overheating) with inverter and/or for heavy starting cycles (for z_0 increases consult us).

LB dimension (see ch. 4.6) **increases** by the ΔLB quantity stated in the following table.

Specifications of independent cooling fan:

- 2 poles motor;
- **IP 54** protection (it is the protection stated on name plate);
- supply terminals on relevant auxiliary terminal block located inside the motor terminal box;
- other data according to the following table.

«Not possible with «Flywheel» design (23).

Non-standard design code for the **designation: ,V...** (additional code for fan supply according to table at ch. 4.7 (1)).

IC 416 is stated on name plate.

4. Motore autofrenante HBZ, F0 per motoriduttori

Grand. motore Motor size	Servoventilatore ¹⁾ - Independent cooling fan ¹⁾				Δ LB mm	Massa servovent. Ind. cooling fan mass kg
	Alimentazione Supply					
	V $\sim \pm 5\%$	Hz	W	A		
63	230	50 / 60	20	0,12	81	0,4
71	230	50 / 60	20	0,12	68	0,4
80	230	50 / 60	20	0,12	73	0,4
90	230	50 / 60	40	0,26	88	0,88
100	Y400	50 / 60	50	0,13	78	1,18
112	Y400	50 / 60	50	0,13	78	1,18
132, 160S	Y400	50 / 60	50	0,15	0	1,55
160, 180M	Y400	50 / 60	150	0,26	0	2,01
180L, 200	Y400	50 ²⁾	270	0,41	0	2,64

(18) Servoventilatore assiale ed encoder

Motore servoventilato munito di encoder ad albero cavo e fissaggio elastico per permettere la registrazione del traferro.

Per caratteristiche e codice per la designazione del servoventilatore e dell'encoder ved. esecuzione (17) e (36), rispettivamente.

Ingombro motore come esecuzione «Servoventilatore assiale» (17) (per grand ≥ 132 , i valori di Δ LB sono validi solo per encoder E1; per encoder E2 ... E5, interpellarci).

Non possibile con esecuzione «Volano» (23).

Codice di esecuzione speciale per la **designazione: ,V ... ,E ...**

IC 416 esplicito in targa.

(19) Sonde termiche a termistori (PTC)

Tre termistori in serie (conformi a DIN 44081/44082), inseriti negli avvolgimenti, da collegare a opportuna apparecchiatura di sgancio. Si ha una repentina variazione di resistenza quando (ritardo 10 ÷ 30 s) la temperatura degli avvolgimenti raggiunge la temperatura di intervento di **150 °C** (T15).

Su richiesta sono fornibili termistori con temperatura di intervento diversa o doppia terna di termistori per gestione anche del segnale di allarme.

Terminali collegati a una morsettiera fissa o volante in scatola morsettiera.

Codice di esecuzione speciale per la **designazione: ,T15**

In targa compare: ,T15 o altro.

(20) Sonde termiche bimetalliche

Tre sonde in serie con contatto normalmente chiuso inserite negli avvolgimenti. Corrente nominale 1,6 A, tensione nominale 250 V c.a. Si ha l'apertura del contatto quando (ritardo 20 ÷ 60 s) la temperatura degli avvolgimenti raggiunge la temperatura di intervento di **150 °C** (B15).

Su richiesta sono fornibili bimetalliche con temperatura di intervento diversa o doppia terna di bimetalliche per gestione anche del segnale di allarme.

Terminali collegati a una morsettiera fissa o volante in scatola morsettiera.

Codice di esecuzione speciale per la **designazione: ,B15**

In targa compare: ,B15 o altro.

(21) Tettuccio parapioggia

Esecuzione necessaria per applicazioni all'esterno o in presenza di spruzzi d'acqua, in forma costruttiva con albero verticale in basso (IM V5, IM V1, IM V18).

La lunghezza motore aumenta di 30 ÷ 70 mm secondo la grandezza.

Codice di esecuzione speciale per la **designazione: ,PP**

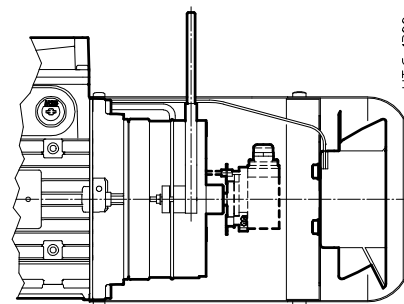
(23) Volano (motore per traslazione con avviamento e arresto progressivi; 63 ... 132)

Per i motori **63 ... 132** sono previsti generalmente motori a **2** poli in esecuzione per movimenti di traslazione che incrementa ulteriormente la già elevata progressività di avviamento e arresto **tipica** del motore autofrenante **HBZ** e **F0**; questa esecuzione consente di evitare — in modo affidabile ed economico — problemi di scosse, slittamenti, sollecitazioni eccessive, oscillazioni di carichi sospesi. Normalmente considerare la potenza motore per servizio **S3** (il motore resta comunque targato per servizio S1).

L'avviamento progressivo è ottenuto con un'adeguata curva caratteristica «momento torcente - velocità angolare» e prolungando il tempo di avviamento con l'aumento del momento d'inerzia J_0 del motore ottenuto con l'applicazione di un **volano** che assorbe energia nella fase di avviamento, restituendola in quella di frenatura.

La massa e il momento d'inerzia aggiuntivo del volano sono indicati

4. HBZ, F0 brake motor for gearmotors



1) Codice alimentazione normale: A (grand. 63 ... 90) o D (grand. 100 ... 200).

1) Standard supply code: A (sizes 63 ... 90) or D (sizes 100 ... 200).

2) Per alimentazione a 60 Hz, motore a 4 poli, (0,17 A).

2) For 60 Hz supply, 4 poles motor, (0,17 A).

(18) Axial independent cooling fan and encoder

Independently cooled motor equipped with hollow shaft encoder with elastic fastening for brake air-gap adjustment.

For specifications and designation code relevant to the independent cooling fan and the encoder see designs (17) and (36), respectively.

Motor overall dimensions as «Axial independent cooling fan» (17) (for sizes ≥ 132 , the Δ LB values are valid for encoder E1 only; for encoder E2 ... E5, consult us).

Not possible with «Flywheel» design (23).

Non-standard design code for the **designation: ,V ... ,E ...**

IC 416 is stated on name plate.

(19) Thermistor type thermal probes (PTC)

Three thermistors wired in series (to DIN 44081/44082), inserted in the windings, for connection to a suitable contact breaker device. A sharp variation in resistance occurs when (delay 10 ÷ 30 s) the temperature of the windings reaches the setting temperature of **150 °C** (T15).

On request it is possible to supply thermistors with different setting temperature or double set of three thermistors for alarm signal management.

Terminals connected to a loose or fixed terminal block inside the terminal box.

Non-standard design code for the **designation: ,T15**

The name plate shows ,T15 or other.

(20) Bi-metal type thermal probes

Three bi-metal probes wired in series with usually closed contact inserted in the windings. Nominal current 1,6 A, nominal voltage 250 V a.c.. The contact opens when (delay 20 ÷ 60 s) the temperature of the windings reaches the setting temperature of **150 °C** (B15).

On request it is possible to supply thermistors with different setting temperature or double set of three thermistors for alarm signal management.

Terminals connected to a loose or fixed terminal block inside the terminal box.

Non-standard design code for the **designation: ,B15**

The name plate shows ,B15 or other.

(21) Drip-proof cover

Necessary design for outdoor applications or when water sprays are present, in mounting position with downwards vertical shaft (IM V5, IM V1, IM V18).

Motor length increases by 30 ÷ 70 mm according to size.

Non-standard design code for the **designation: ,PP**

(23) Flywheel (motor for traverse movements with progressive start and stop; 63 ... 132)

63 ... 132 motors, **2** poles motors are usually envisaged in design for traverse movements which further increases the high start and stop progressivity **typical** of **HBZ** and **F0** brake motor; this design allows to avoid — in an economic and reliable way — problems of jerky operations, slips, excessive stress and oscillation of overhung loads. Usually consider motor power for duty **S3** (however the motor name plate shows S1 duty).

Progressive start is obtained by the appropriate «torque-speed» characteristics and by prolonging the starting time increasing the motor moment of inertia J_0 by addition of a **flywheel** absorbing energy during starting phase and returning it during braking phase.

4. Motore autofrenante HBZ, F0 per motoriduttori

in tabella; detti valori sono da sommare al valore di massa e J_0 del cap. 4.5.

L'arresto progressivo è ottenuto grazie alla maggiore energia cinetica posseduta dal motore (per il suo elevato momento d'inerzia), la quale prolunga il tempo di arresto, e al momento frenante sempre proporzionato al momento motore (con la possibilità di essere diminuito all'occorrenza).

I motori sono adatti a sopportare i lunghi tempi di avviamento ($2 \div 4$ s) che l'avviamento progressivo comporta.

Per il calcolo della frequenza di avviamento ved. p.to 2.2; nella formula introdurre al posto di J il valore ($J + J_v$).

Con questa esecuzione gli accoppiamenti grandezza motore-freno sono sempre i seguenti: 63, 71-BZ12 con $M_{f \max} = 3,5$ Nm, 80-BZ13 con $M_{f \max} = 7,5$ Nm, 90-BZ 14 con $M_{f \max} = 16$ Nm, 100, 112-BZ15 con $M_{f \max} = 40$ Nm, 132-BC 16 con $M_{f \max} \leq 75$ Nm.

Non vi sono variazioni di ingombro.

Esecuzione non possibile con esecuzioni (17), (18) e (36).

Grand. ≤ 112 , codice di esecuzione speciale per la **designazione: ,W**

Grand. 132, sigla in **designazione: FV0**

Grand.motore Motor size	Esecuzione - Design W, FV0	
	massa volano flywheel mass kg	J_v kg m ²
63	0,63	0,0006
71	1,17	0,0013
80	1,89	0,0033
90	2,67	0,0056
100	3,6	0,0086
112	4,8	0,0134
132	6,8	0,028

(25) Leva di sblocco manuale con ritorno automatico (HBZ)

Motori trifase grand. 63 ... 112 con leva di sblocco manuale con ritorno automatico e asta della leva asportabile; posizione leva di sblocco corrispondente alla scatola morsettieria come negli schemi al p.to 4.6 (per altre posizioni, interpellarci).

Utile per effettuare movimenti manuali in caso di mancanza di alimentazione e/o durante l'installazione.

Codice di esecuzione speciale per la **designazione: ,L**

(26) Tensione speciale alimentazione freno c.c.

Quando la tensione di alimentazione del freno non viene specificata in designazione, il freno viene fornito per alimentazione standard (coordinata con le caratteristiche di alimentazione del motore) secondo quanto indicato al cap. 4.7 (1).

Per esigenze diverse, nella tabella di pag. 69 sono indicati i tipi di alimentazione fornibili:

Per la **designazione** impiegare i codici di esecuzione speciale indicati in tabella.

Alimentazione del raddrizzatore Rectifier supply		Grand. freno Brake size	Indicazioni di targa - Name plate data		
nominale nominal V c.a. ³⁾ -	alternativa alternative a.c.		Tensione nominale bobina freno Nominal brake coil voltage V c.c. \pm 5%	Raddrizz. Rectifier	Cod. Code
110 \div 460	-	12 ... 05	103	RM1 ⁹⁾	,F1
200 \div 460	-	06S		RM2 ⁹⁾	
230	220 - 240	16 ... 07 08 ... 09		RR1 ¹⁾ RR4 ³⁾	
265	255 - 277	16 ... 07 08 ... 09	119	RR1 RR4 ³⁾	,F4
290	-	16 ... 09	130	RR1	,F7
346	330	16 ... 09	156	RR1	,F21
400	380 - 415	16 ... 09	178	RR1 ⁶⁾	,F10
460	440 - 480	16 ... 09	206	RR8 ³⁾	,F12
110	-	16 ... 09	51	RR5 ³⁾	,F15
(24 V c.c.- d.c.)¹⁾	-	12 ... 05 ⁷⁾	24	- ¹⁾	,F17

4. HBZ, F0 brake motor for gearmotors

Flywheel mass and its additional moment of inertia are stated in the table; mentioned values are to be added to mass value and J_0 of ch. 4.5.

Progressive stop is obtained as a result of the greater kinetic energy motor has (due to increased moment of inertia) which prolongs the stopping time, and of the braking torque always proportioned to motor torque (with the possibility to be decreased when necessary).

Motors are designed to withstand long starting times ($2 \div 4$ s) that progressive start entails.

For the calculation of frequency of starting see point 2.2; in the formula consider ($J + J_v$) instead of J .

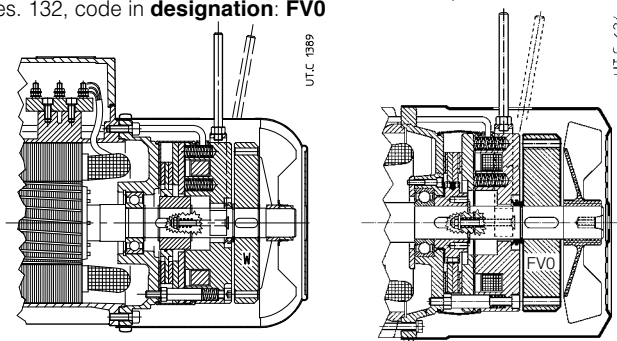
With this design, motor-brake size pairings are always: 63, 71-BZ12 with $M_{f \max} = 3,5$ Nm, 80-BZ13 with $M_{f \max} = 7,5$ Nm, 90-BZ 14 with $M_{f \max} = 16$ Nm, 100, 112-BZ15 with $M_{f \max} = 40$ Nm, 132-BC 16 with $M_{f \max} \leq 75$ Nm.

There are no variations in overall dimensions.

Design not possible with designs (17), (18) and (36).

Size ≤ 112 , non-standard design code for the **designation: ,W**.

Sizes. 132, code in **designation: FV0**



(25) Lever for manual release with automatic return (HBZ)

Three-phase motors sizes 63 ... 112 equipped with lever for manual release with automatic return and removable lever rod; position of release lever corresponding to terminal box as per schemes at point 4.6 (for further positions, consult us).

Useful for manual movements due to voltage missings and/or during the installation.

Non-standard design code for **designation: ,L**

(26) Non-standard voltage of d.c. brake supply

When brake supply voltage is not specified in the designation, brake is supplied for standard supply (co-ordinated to motor supply specifications) according to statements of ch. 4.7 (1).

For different needs, the available supply types are stated in the table:

For the **designation** refer to non-standard design codes stated in the table.

- 1) Non è prevista la fornitura del raddrizzatore.
- 2) Per la tabella le seguenti grandezze freno si equivalgono: 53=13, 04=14, 05=15, 56=06S.
- 3) Raddrizzatore a semplice semionda (per schemi di collegamento ved. p.to 7.4).
- 4) Codice di esecuzione speciale per la designazione.
- 5) Nel caso di disinserzione dal lato c.a. e c.c. ed elevato numero di interventi è necessario il raddrizzatore RR8.
- 6) Per grand. superiori interpellarci. Il valore di M_f può essere necessario ridurlo.
- 7) Per tensioni diverse (es.: 500 V c.a. - 224 V c.c.), interpellarci.
- 8) Raddrizzatore multitemperatura RM1, RM2.

- 1) Rectifier is not supplied.
- 2) For the table following brake sizes are equivalent: 53=13, 04=14, 05=15, 56=06S.
- 3) Single half-wave rectifiers (for wiring schemes see point 7.4).
- 4) Non-standard design code for the designation.
- 5) In case of disconnection on a.c. and d.c. side and high number of starts use a RR8 rectifier.
- 6) For higher sizes and consult us. It may be necessary to reduce M_f value.
- 7) For different supply voltage (e.g.: 500 V a.c. - 224 V d.c.), consult us.
- 8) Multi-voltage rectifier RM1, RM2.

4. Motore autofrenante HBZ, F0 per motoriduttori

(28) Condensatore antidisturbo (dir. EMC)

L'insieme raddrizzatore-bobina freno può essere reso conforme alla norma EN 50081-1 (limiti di emissioni per ambienti civili) e alla EN 50082-2 (immunità per ambienti industriali) collegando in parallelo all'alimentazione alternata del raddrizzatore un condensatore o un filtro antidisturbo (per caratteristiche, interpellarci).

Codice di esecuzione speciale per la **designazione: ,EC**

(36) Encoder

Motore munito di encoder incrementale ad albero cavo e fissaggio elastico con le seguenti caratteristiche indicate in tabella (cavetti di collegamento liberi per impiego di connettori a cura dell'Acquirente).

Non possibile con esecuzione «Volano» (23).

Per caratteristiche tecniche diverse e/o aggiuntive interpellarci.

La quota LB (ved. cap. 4.6) **augmenta** della quantità ΔLB indicata in tabella (per grand. ≥ 132 , i valori di ΔLB sono validi solo per encoder E1; per encoder E2 ... E5, interpellarci).

Grandezza motore Motor size	ΔLB mm
63	54
71	55
80	60
90	56
100	44
112	50
132, 160S	0
160M, 200	0

4. HBZ, F0 brake motor for gearmotors

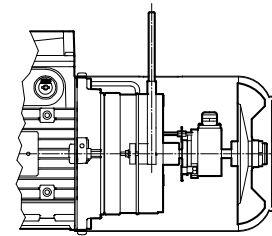
(28) Noise-reducing capacitor (EMC dir.)

Rectifier-brake coil group can comply with standard EN 50081-1 (emission levels for civil environments) and EN 50082-2 (immunity for industrial environments) through a parallel connection of rectifier a.c. supply with a noise-reducing capacitor or filter (consult us for relevant features).

Non-standard design code for the **designation: ,EC**

(36) Encoder

Motor equipped with incremental hollow shaft encoder and elastic fastening with the following features stated in the table (free connection wirings for the use of connectors installed by the Buyer).



UT.C. 19/90

Not possible with design «Flywheel» (23).

For different and/or additional technical specifications, consult us.

LB dimension (see ch. 4.6) **increases** by ΔLB quantity stated in the table (for sizes ≥ 132 , ΔLB values are valid for encoder E1 only; for encoder E2 ... E5, consult us).

Segnale di uscita ¹⁾ Output signal ¹⁾	RS 422 LD TTL	RS 422 TTL	Push - Pull HTL LD HTL	sin / cos	
	Tensione alimentazione U_B Supply voltage U_B	5 V d.c. \pm 5%	10 \div 30 V d.c.		5 V d.c. \pm 5%
Consumo di corrente massimo (senza carico) I_N Maximum current consumption (without load) I_N	90 mA		100 mA	110 mA	
Canali Channels	A+, A-, B+, B-, 0+, 0-				
Ampiezza segnali in uscita Output amplitude per track	$U_l \leq 0,5 V_{dc}$; $U_h \geq 2,5 V_{dc}$		$U_l \leq 0,5 V_{dc}$; $U_h \geq U_B - 1 V_{dc}$	1 $V_{pp} \pm 20\%$ (canale - channel A, B) 0,1 \div 1,2 V (canale - channel 0)	
Corrente ammessa per canale I_{out} Maximum output current per track I_{out}	± 20 mA		± 30 mA	-	
Frequenza di conteggio massima f_{max} Maximum pulse frequency f_{max}	100 \div 300 kHz ²⁾³⁾				-
Frequenza -3 dB Frequency -3dB	-			≥ 180 kHz	
N impulsi/giro Nr. pulse per revolution	1024 ⁴⁾				
Resistenza alle vibrazioni (DIN-IEC 68-2-6) Vibration resistance (DIN-IEC 68-2-6)	≤ 100 m/s ² , 10 ... 2 000 Hz				
Resistenza allo shock (DIN-IEC 68-2-27) Shock resistance (DIN-IEC 68-2-27)	$\leq 1\,000 \div 2\,500$ m/s ² , 6 ms ²⁾			$\leq 2\,000$ m/s ² , 6 ms	
Velocità massima Maximum speed	6 000 min ⁻¹				
Temperatura ambiente Ambient temperature	-20 °C ⁵⁾ \div +70 °C ⁶⁾			-20 °C \div +70 °C ⁶⁾⁷⁾	
Grado di protezione (EN 60 529) Protection degree (EN 60 529)	\geq IP65 ²⁾			IP66	
Connessioni Connections	cavi liberi ⁸⁾ L = 1 000 mm per impiego con connettore a cura dell'acquirente free cables ⁸⁾ L = 1 000 mm for use of connector installed by the user				
Codice per la designazione Code for the designation	,E1	,E2	,E3	,E4	,E5

1) Altre configurazioni elettroniche disponibili a richiesta; interpellarci.
2) Variabile a seconda del modello.
3) Parametro da verificare in funzione della combinazione velocità massima motore/numero impulsi/giro richiesti.
4) Altri valori di impulsi/giro disponibili a richiesta (max 5 000 impulsi/giro).
5) -40 °C con connettore; -30 °C con cavo in posa fissa e connettore.
6) +80 °C con connettore.
7) Disponibile anche esecuzione per alte temperature (max +100 °C); interpellarci.
8) A richiesta: lunghezze cavo differenti, uscita con connettore o con connettore e cavo; interpellarci.

Codice di esecuzione speciale per la **designazione: ,E1 ... ,E5** (ved. tabella).

1) Other electronic configurations available on request; consult us.
2) Variable depending on the model.
3) Parameter to be checked depending on the combination max motor speed/pulse per revolution required.
4) Other pulse rates available on request (max 5 000 ppr).
5) -40 °C with connector; -30 °C with cable fixed and connector.
6) +80 °C with connector.
7) Also available for high temperatures (max +100°C); consult us.
8) On request: different cable lengths, output with connector or with connector and cable; consult us.

Non-standard design code for the **designation: ,E1 ... ,E5** (see table).

4. Motore autofrenante HBZ, F0 per motoriduttori

(47) Esecuzione per ambiente umido e corrosivo

Consigliata in caso di installazione all'aperto, in presenza di umidità, se ci sono pericoli di formazione di condensa, specialmente per ambiente aggressivo.

Impregnazione supplementare (antimuffa) a pacco statore finito; verniciatura antiossidante di statore, rotore e albero.

Freno con mozzo trascinatore e piastra freno (lato scudo) di acciaio inox.

In questi casi è consigliabile richiedere anche l'esecuzione «Fori scarico condensa» (8) e/o «Scaldiglia anticondensa» (13).

Per ambiente fortemente aggressivo (es. marino), è possibile richiedere anche: disco freno di acciaio inox e guarnizione d'attrito anti-incollaggio²⁾; bulloneria freno di acciaio inox (viti di fissaggio, bussole di guida e dadi). In questo caso il motore deve essere esplicitamente ordinato con «Disco e bulloneria freno inox»¹⁾.

Con esecuzione «Servoventilatore assiale ed encoder» (18) ed «Encoder» (36) interpellarci.

Codice di esecuzione speciale per la **designazione: ,UC**

1) Ulteriore codice di esecuzione speciale «Disco e bulloneria freno inox» per la **designazione: ,DB**.

2) Il momento frenante diventa 0,8 volte quello indicato ai p.ti 4.4.

(48) Protezione IP 56

Consigliata per motori funzionanti in presenza di spruzzi o getti d'acqua diretti.

Mastice tra le sedi di accoppiamento di carcassa e scudi (da ripristinare in caso di smontaggio del motore); impregnazione supplementare (antimuffa) a pacco statore finito; verniciatura antiossidante di statore, rotore e albero.

Freno realizzato con: mozzo trascinatore e piastra freno (lato scudo) di acciaio inox.

In questi casi è consigliabile richiedere anche l'esecuzione «Fori scarico condensa» (8) e/o «Scaldiglia anticondensa» (13). Per ambiente fortemente aggressivo (es. marino) richiedere anche l'esecuzione «Disco e bulloneria freno inox» descritta in (47).

Con esecuzione «Servoventilatore assiale ed encoder» (18) ed «Encoder» (36) interpellarci.

Codice di esecuzione speciale per la **designazione: ,IP 56**.

(49) Protezione IP 65 (63 ... 160S)

Consigliata sia per motori funzionanti in ambienti polverosi, sia per evitare che la polvere di usura della guarnizione d'attrito venga dispersa nell'ambiente (es. settore alimentare).

Mastice tra le sedi di accoppiamento di carcassa e scudi (da ripristinare in caso di smontaggio del motore).

Freno IP 65 protetto con: V-ring posteriore, anelli O-ring sulle viti di fissaggio del freno e sui tiranti della leva di sblocco.

In presenza di umidità e/o ambiente aggressivo, soprattutto se ci sono pericoli di formazione di condensa, muffe e/o periodi prolungati di fermo del freno è consigliabile richiedere l'«Esecuzione per ambiente umido e corrosivo» (47), se necessario anche con «Disco e bulloneria freno inox» (descritta sempre in (47)).

Con esecuzione «Servoventilatore assiale ed encoder» (18) ed «Encoder» (36) interpellarci.

Codice di esecuzione speciale per la **designazione: ,IP 65**

(51) Esecuzione rinforzata per alimentazione da inverter (160M ... 200)

Consigliata o necessaria (ved. cap. 2.5 «Picchi di tensione (U_{max}), gradienti di tensione (dU/dt), lunghezza cavi») per tensioni di alimentazione dell'inverter $U_N > 400$ V, picchi di tensione $U_{max} > 1000$ V, gradienti di tensione $dU/dt > 1$ kV/ μ s, lunghezza dei cavi di alimentazione tra inverter e motore > 30 m.

Consiste in un tipo di avvolgimento e un ciclo di impregnazione speciali.

Codice di esecuzione speciale per la **designazione: ,IR**

4. HBZ, F0 brake motor for gearmotors

(47) Design for damp and corrosive environment

Advised for outdoor installation, in presence of humidity, in case of condensate dangers, especially for aggressive environment.

Additional impregnation (mildew resistant) after stator winding assembly; anti-oxidation paint of stator, rotor and shaft.

Brake with dragging hub and brake plate (endshield end) made of stainless steel.

In these cases it is recommended to require also the design «Condensate drain holes» (8) and/or «Anti-condensation heater» (13).

For strongly aggressive environment (e.g. sea), it is possible to require also: stainless steel brake disc and anti-sticking friction surface²⁾; stainless steel bolts and screws of brake (fastening screws, bushes and nuts). In this case the motor is to be specifically purchased with «**Stainless steel bolts and screws of brake**»¹⁾.

With «Axial independent cooling fan and encoder» (18) and «Encoder» (36) consult us.

Non-standard design code for the **designation: ,UC**

1) Additional non-standard design code «Stainless steel bolts and screws of brake» for the **designation: ,DB**

2) The braking torque is equal to 0,8 times the one stated in the points 4.4.

(48) IP 56 protection

It is recommended for motors running in presence of direct splash or bolts of water.

Seal between couplings surfaces of housing and endshields (to be re-adjusted when disassembling the motor); additional impregnation (mildew resistant) after stator windings assembly; anti-oxidation point of stator, rotor and shaft.

Brake including: dragging hub and stainless steel brake plate (endshield side).

In these cases it is advisable to require also the design «Condensate drain holes» (8) and/or «Anti-condensation heater» (13).

For very aggressive environments (e.g. sea) require also the design «Stainless steel bolts and screws» described in (47).

With «Axial independent cooling fan and encoder» (18) and «Encoder» (36) consult us.

Non-standard design code for the **designation: ,IP 56**

(49) IP 65 protection (63 ... 160S)

Advised both for motors running in dusty environments and to avoid that wear dust of friction surface is dispersed in the environment (e.g. food industry).

Seal between the coupling surfaces of housing and endshields (to be re-adjusted when disassembling the motor).

IP 65 brake protected with: rear V-ring, O-rings on fastening screws of brake and on the pullers of the release hand lever.

In damp and/or aggressive environment, in case of condensate and/or mildew dangers or of long brake standstill, it is recommended to require the «Design for damp and corrosive environment» (47), if necessary also with «Stainless steel bolts and screws» (described always in (47)).

With «Axial independent cooling fan and encoder» (18) and «Encoder» (36) consult us.

Non-standard design code for the **designation: ,IP 65**

(51) Strengthened design for supply from inverter (160M ... 200)

Advised or necessary (see ch. 2.5 «Voltage peaks (U_{max}), voltage gradients (dU/dt), cable length») for inverter supply voltages $U_N > 400$ V, voltage peaks $U_{max} > 1000$ V, voltage gradients $dU/dt > 1$ kV/ μ s, supply cable length between inverter and motor > 30 m.

It consists of special winding and impregnation cycle.

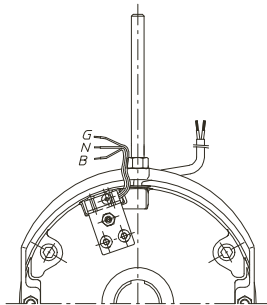
Non-standard design code for the **designation: ,IR**

4. Motore autofrenante HBZ, F0 per motoriduttori

(53) Freno con microinterruttore

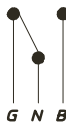
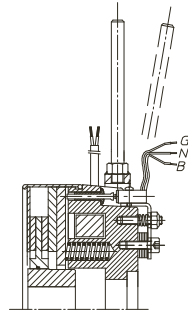
Freno con micro interruttore meccanico per segnalare **l'usura o la condizione di blocco/sblocco del freno**:

- alimentazione 250 V c.a. max. 6 A;
- grado di protezione IP 67;
- terminali collegati a morsettiera fissa o volante in scatola morsettiera (per i collegamenti, ved. fig. sottostante).

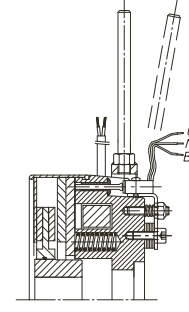


G = grigio / grey N = nero / black B = blu / blue

Segnalazione **blocco/sblocco** freno
Brake **jam/release** signal

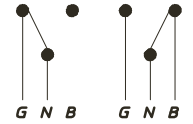
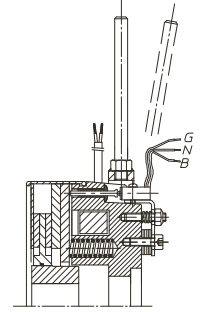


Condizione di blocco
(freno non alimentato)
Jam condition
(brake not fed)
 $M_i \neq 0$



Condizione di sblocco
(freno alimentato)
Release condition
(brake fed)
 $M_i = 0$

Segnalazione **usura** freno
Brake **wear** signal



Condizione di freno usurato
Worn brake condition



Condizione di freno integro
Unworn brake condition

U.T.C. 1423

Codice di esecuzione speciale per la **designazione**:

- ,SB** (segnalazione **blocco/sblocco** freno)
- ,SU** (segnalazione **usura** freno)

4. HBZ, F0 brake motor for gearmotors

(53) Brake with microswitch

Brake equipped with a mechanical microswitch in order to indicate **brake wear or brake jam/release**:

- supply: 250 V a.c. max. 6 A;
- protection degree IP 67;
- terminals are wired to a fixed or loose terminal block inside the terminal box (for wiring schemes see fig. below).

Non-standard design code for the **designation**:

- ,SB** (brake **jam/release** signal)
- ,SU** (brake **wear** signal)

(54) Freno con traferro a ripristino pronto

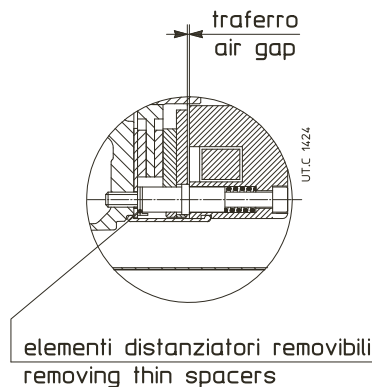
Freno equipaggiato con elementi distanziatori removibili posti sotto le colonne di fissaggio del freno, attraverso i quali è possibile **il ripristino pronto** del traferro senza necessità di registrazione mediante spessimetro o smontaggio freno (**brevetto depositato**).

Raggiunta la massima usura della guarnizione d'attrito (condizione di traferro massimo ved. cap. 7.3), **il ripristino del traferro** avviene semplicemente **attraverso la rimozione di una serie di elementi distanziatori** previo parziale allentamento, senza smontaggio, delle viti di fissaggio del freno.

Il freno viene fornito con due serie di elementi, identificate con diverso colore (giallo e rosso), per consentire due regolazioni successive (normalmente sufficienti nell'arco di vita del motore e del freno).

Tale esecuzione può inoltre essere abbinata all'esecuzione «Freno con microinterruttore» per segnalazione usura freno (53).

Codice di esecuzione speciale per la **designazione**: **,RF**



(54) Brake with ready air-gap reset

Brake equipped with removable thin spacers placed under the brake fastening studs; with this solution the brake air-gap **is ready to be reset** without adjusting with a thickness gauge and without disassembling the brake itself (**patent pending**).

When the brake disc wear reaches its maximum value (brake air-gap maximum value, see ch. 7.3), **the air-gap reset** is carried out simply **removing a series of thin spacers** after having partially loosen the brake fixing bolts (no dismounting is required).

The brake is supplied with two series of thin spacers of different color (yellow and red) to allow two adjustment operations (normally enough if compared with the motor and the brake lifetime).

This design can be also associated with design «Brake with microswitch» (53).

Non-standard design code for **designation**: **,RF**

(55) Motore ad alto rendimento **EFF1** IE2 EPAct

Motori trifase grand. 80 ... 132, 4 poli, IC 411 e potenze unificate in esecuzione ad alto rendimento EFF1¹⁾-IE2²⁾ (Δ 230 V Y 400 V 50 Hz), EPAct³⁾ (Y 460 V 60 Hz).

La targa riporta il marchio registrato EFF1 e i valori di rendimento IE2 sia a 50 Hz, sia a 60 Hz (NEMA MG1-12 Energy efficient).

Per prestazioni e programma di fabbricazione ved. cap. 4.5.

Per dimensioni ved. cap. 4.6 tenendo presente che le dimensioni dei motori 80B e 90S diventano quelle dei motori 90S e 90L, rispettivamente.

Per altre potenze e polarità, interpellarci.

- 1) In conformità a IEC 60034-2 e all'accordo tra Commissione Europea e CEMEP.
- 2) Secondo IEC 60034-30, metodo di calcolo del rendimento secondo IEC 60034-2-1 grado di incertezza basso.
- 3) Secondo prescrizioni EPAct (NEMA MG1-12 Energy Efficient), metodo di calcolo del rendimento secondo IEC 60034-2-1, grado di incertezza basso.

Codice di esecuzione speciale per la **designazione**: **,HE**

(55) High efficiency motor **EFF1** IE2 EPAct

Three-phase motors sizes 80 ... 132, 4 poles, IC411 and standard powers with design for high efficiency EFF1¹⁾-IE2²⁾ (Δ 230 V Y 400 V 50 Hz), EPAct³⁾ (Y 460 V 60 Hz).

Name plate shows EFF1 registered trademark and IE2 efficiency values both at 50 and 60 Hz (NEMA MG1-12 Energy efficient).

For performance and selection tables see ch. 4.5.

For dimensions see ch. 4.6 considering that dimensions of 80B e 90S motors become equal the the ones of 90S and 90L motors, respectively.

For others powers and numbers of poles, consult us.

- 1) According to IEC 60034-2 and to European Commission and CEMEP agreement.
- 2) According to IEC 60034-30, efficiency calculation method to 60034-2-1, low degree of uncertainty.
- 3) According to EPAct prescriptions (NEMA MG1-12 «Energy Efficient»), efficiency calculation method to 60034-2-1, low degree of uncertainty.

Non-standard design code for **designation**: **,HE**

4. Motore autofrenante HBZ, F0 per motoriduttori

(56) Motore MEPS2

Motori trifase grand. 80 ... 132, 4 poli, IC 411 e potenze unificate in esecuzione con rendimento MEPS2¹⁾ (Δ 240 V Y 415 50 Hz).

Per prestazioni e programma di fabbricazione ved. cap. 4.5.



Per dimensioni ved. cap. 4.6 tenendo presente che le dimensioni dei motori 80B e 90S diventano quelle dei motori 90S e 90L, rispettivamente.

Per altre potenze e polarità, interpellarci.

1) Secondo MEPS 2006 AS/NZS 1359:5:2004 Level 1A, metodo di calcolo del rendimento secondo AS/NZS 1359:102.3 (Test Method A).

Codice di esecuzione speciale per la **designazione: ,ME**

Varie

- Motori asincroni trifase a doppia polarità.
- Motori asincroni monofase con condensatore di marcia sempre inserito, marcia + avviamento e disgiuntore elettronico, avvolgimento bilanciato.
- Verniciature speciali o motore completamente sverniciato.
- Equilibratura motore per grado di vibrazione ridotto (B) secondo CEI EN 60034-14.
- Motori con piedi e flangia (IM B35, IM B34 e corrispondenti forme costruttive verticali).
- Connettore di potenza.
- Cuscinetto lato comando con sensore (32, 48 o 64 impulsi al giro) per la misura dell'angolo e/o velocità di rotazione (grand. 63 ... 112); per caratteristiche e schemi di collegamento interpellarci.
- Sensore temperatura Pt 100.
- Encoder per alte temperature.
- Esecuzioni con cavo di alimentazione.
- Esecuzione per tenuta olio (es. in accoppiamento con variatore meccanico).
- Motore certificato ATEX II categorie 3G e 3D.
- Motore certificato a norme UL  e CSA .
- Ventola di lega leggera.
- Esecuzione per alte temperature.
- Freni con taratura diversa e/o di grandezza inferiore.
- Asta speciale della leva di sblocco per mantenimento del freno in condizioni di sblocco.
- Leva di sblocco a 90°, 180°, 270°.
- Predisposizione per rotazione manuale mediante chiave maschio esagonale dritta (grand. \leq 112).
- Esecuzione con doppio freno (settore teatrale).
- Esecuzione con momento frenante regolabile.

4. HBZ, F0 brake motor for gearmotors

(56) MEPS2 motor

Three-phase motors sizes 80 ... 132, 4 poles, IC411 and standard powers with design for MEPS2¹⁾ efficiency (Δ 240 V Y 415 V 50 Hz).

For performance and selection tables see ch. 4.5.



For dimensions see ch. 4.6 considering that dimensions of 80B e 90S motors become equal the the ones of 90S and 90L motors, respectively.

For others powers and numbers of poles, consult us.

1) According to MEPS 2006 AS/NZS 1359:5:2004 Level 1A, efficiency calculation method to AS/NZS 1359:102.3 (Test Method A).

Non-standard design code for **designation: ,ME**

Miscellaneous

- Asynchronous three-phase two-speed motors.
- Asynchronous single-phase motors with running capacitor always switched on, running + starting and electronic disjuncter, balanced winding.
- Special paints or completely unpainted motor.
- Motor balancing according to reduced vibration degree (B) to CEI EN 60034-14.
- Motors with integral feet and flange (IM B35, IM B34 and relevant vertical mounting positions).
- Power connector.
- Sensorized drive end bearing (32, 48 or 64 pulses per revolution) for the measurement of angle and/or rotation speed (sizes 63 ... 112); for specifications and wiring schemes consult us.
- Pt 100 temperature probe.
- Encoder for high temperatures.
- Designs with supply cable.
- Design for oil seal (e.g. coupled with mechanical variator).
- Motor certified to ATEX II categories 3G and 3D.
- Motor certified to UL  and CSA .
- Light alloy fan
- Design for high temperature.
- Brakes with different adjustment and/or of smaller size.
- Special release lever rod to keep brake release condition.
- Release lever at 90°, 180°, 270°.
- Pre-arrangement for manual rotation by straight setscrew (sizes \leq 112).
- Design with double brake (theaters)
- Design with adjustable braking torque

4. Motore autofrenante HBZ, F0 per motoriduttori

4. HBZ, F0 brake motor for gearmotors

4.8 Targa

4.8 Name plate

GR ROSSIMOTORIDUTTORI S.p.A. www.rossi-group.com		IEC/EN 60034-1		EFF 2		CE	
MOT. (1) - N. (2)		IP (13)		AMB. (27)		IC (10)	
(3) (4) (5) (6)		kg (12)		I.C.L. (9) S (10)			
Nm (14)		V ~ / Hz (15)		A (16)		#B## (17)	
V ~ (19)		Hz (21)		A (22)		kW (23)	
min ⁻¹ (24)		cos φ (25)		IE1 - η _{fl} (28)			
NEMA MG1-12 SF (29)		DESIGN (30)		CODE (31)			
V (32)		Hz (33)		A (34)		HP (35)	
RPM (36)		PF (37)		NOM. EFF (38)			

GR ROSSIMOTORIDUTTORI S.p.A. MODENA - ITALIA		IEC 34-1		EFF 2		CE	
MOT. (1) ~ No (2)		μF (7)		I.C.L. (9)			
(3) (4) (5) (6)		(8) μF S (10)		(11) kg IP (13)			
Esecuzione Execution (11)		Nm (14)		V ~ (15)		A (16)	
Freno Brake (12)		V ~ (19)		Hz (21)		A (22)	
kW (23)		min ⁻¹ (24)		cos φ (25)			

GR ROSSIMOTORIDUTTORI S.p.A. www.rossi-group.com		IEC 34-1		EFF 2		CE	
MOT. 3 ~ (3)		(4) (5) (6)		COD. (2)			
No (2)		PROD. (2)		I.C.L. (9)			
IP (13)		S (10)		kg (12)			
Esecuzione Execution (11)		Nm (14)		#B## (17)		RR (17)	
Freno Brake (12)		V ~ (15)		V ~ (16)		A (18)	
(19) V (19)		Hz (21)		A (22)		kW (23)	
min ⁻¹ (24)		cos φ (25)					

Grand. - Sizes 63 ... 112

Grand. - Sizes 132 ... 160S

Grand. - Sizes 160M ... 200

UT.C 1258

- (1) Numero delle fasi
- (2) Codice, mese (bimestre per F0) e anno di produzione
- (3) Tipo motore
- (4) Grandezza
- (5) Numero poli
- (6) Designazione forma costruttiva (ved. cap. 4.1)
- (9) Classe di isolamento I.C.L. ...
- (10) Servizio S... e codice IC
- (11) Codici di esecuzione speciale
- (12) Massa del motore (solo se > 30 kg)
- (13) Grado di protezione IP ...
- (14) Dati del freno: tipo, momento frenante
- (15) Alimentazione del raddrizzatore
- (16) Corrente assorbita dal freno
- (17) Sigla raddrizzatore
- (18) Tensione nominale c.c. di alimentazione del freno
- (19) Collegamento delle fasi
- (20) Tensione nominale
- (21) Frequenza nominale
- (22) Corrente nominale
- (23) Potenza nominale
- (24) Velocità nominale
- (25) Fattore di potenza
- (27) Temperatura ambiente massima
- (28) Rendimento nominale: IEC 60034-2-1
- (29) Fattore di servizio*
- (30) Design*
- (31) Codice*
- (32) Tensione nominale*
- (33) Frequenza nominale*
- (34) Corrente nominale*
- (35) Potenza nominale*
- (36) Velocità nominale*
- (37) Fattore di potenza nominale*
- (38) Rendimento nominale*

- (1) Number of phases
- (2) Code, month (two months for F0) and year of manufacturing
- (3) Motor type
- (4) Size
- (5) Number of poles
- (6) Designation of mounting position (see ch. 4.1)
- (9) Insulation class I.C.L. ...
- (10) Duty cycle S... and IC code
- (11) Non-standard design codes
- (12) Motor mass (only if > 30 kg)
- (13) Protection IP ...
- (14) Brake data: type, braking torque
- (15) A.c.voltage supply of rectifier
- (16) Current absorbed by brake
- (17) Rectifier designation
- (18) Nominal d.c. voltage supply of brake
- (19) Connection of the phases
- (20) Nominal voltage
- (21) Nominal frequency
- (22) Nominal current
- (23) Nominal power
- (24) Nominal speed
- (25) Power factor
- (27) Maximum ambient temperature
- (28) Nominal efficiency: IEC 60034-2-1
- (29) Service factor*
- (30) Design*
- (31) Code letter*
- (32) Nominal voltage*
- (33) Nominal frequency*
- (34) Nominal current*
- (35) Nominal power*
- (36) Nominal speed*
- (37) Nominal power factor*
- (38) Nominal efficiency*

* Secondo NEMA MG1-12. Compilato solo in caso di tensione di alimentazione standard.

* According to NEMA MG1-12. Filled in only in case of standard voltage supply.

GR ROSSIMOTORIDUTTORI S.p.A. MODENA - ITALIA		IEC/EN 60034-1		EFF 2		CE	
MOT. 3 ~ N. 13601/09 01/09		IP 55		AMB. 40°C		IC411	
HBZ 90L4 B5		kg 2LB		I.C.L.F S1			
Nm		V ~ / Hz		A		#B## V ~	
RM05 27		110 + 460 / 50-60		0,15		RM1 103	
Esecuzione Execution (11)		Nm (14)		V ~ (15)		A (16)	
Freno Brake (12)		V ~ (19)		Hz (21)		A (22)	
kW (23)		min ⁻¹ (24)		cos φ (25)		IE1 - η _{fl} (28)	
NEMA MG1-12 SF 1.15		CONT.		DESIGN C		CODE H	
V 460		Hz 60		A 3,1		HP 2	
RPM 1700		PF 78%		NOM. EFF 78,5%			

GR ROSSIMOTORIDUTTORI S.p.A. MODENA - ITALIA		IEC 34-1		EFF 2		CE	
MOT. 3 ~ No 20422060106		μF I.C.L. F					
F0 132M 4 B5		μF S1		(11) kg IP 55			
Esecuzione Execution (11)		Nm (14)		V ~ (15)		A (16)	
Freno Brake (12)		V ~ (19)		Hz (21)		A (22)	
kW (23)		min ⁻¹ (24)		cos φ (25)			
230 / 400		50		27,5/15,9		7,5 1455 0,80	

GR ROSSIMOTORIDUTTORI S.p.A. www.rossi-group.com		IEC 34-1		EFF 2		CE	
MOT. 3 ~ F0 160L 4 B5		COD. 20423060106					
No IP 55		S1 IC416		kg 114			
Esecuzione Execution (11)		Nm (14)		#B## (17)		RR (17)	
Freno Brake (12)		V ~ (15)		V ~ (16)		A (18)	
(19) V (19)		Hz (21)		A (22)		kW (23)	
min ⁻¹ (24)		cos φ (25)					
400		50		30		15 1460 0,8	

UTC 1464

(Pagina lasciata intenzionalmente bianca.)
(This page is intentionally left blank.)

Motore autofrenante HBF, HFF

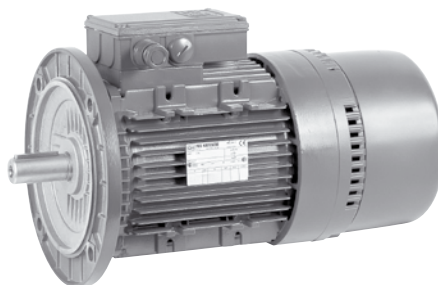
HBF, HFF brake motor

P_1 0,06 ... 37 kW - 2, 4, 6, 8 pol.

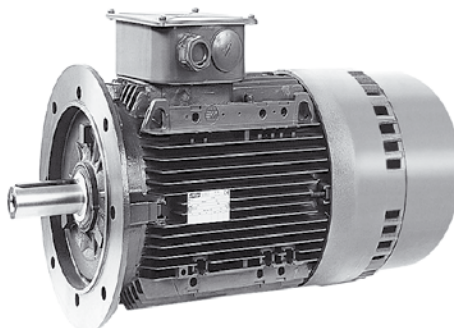
HBF 63 ... 112



HFF 132 ... 160S



HFF 160M ... 200



5

Indice

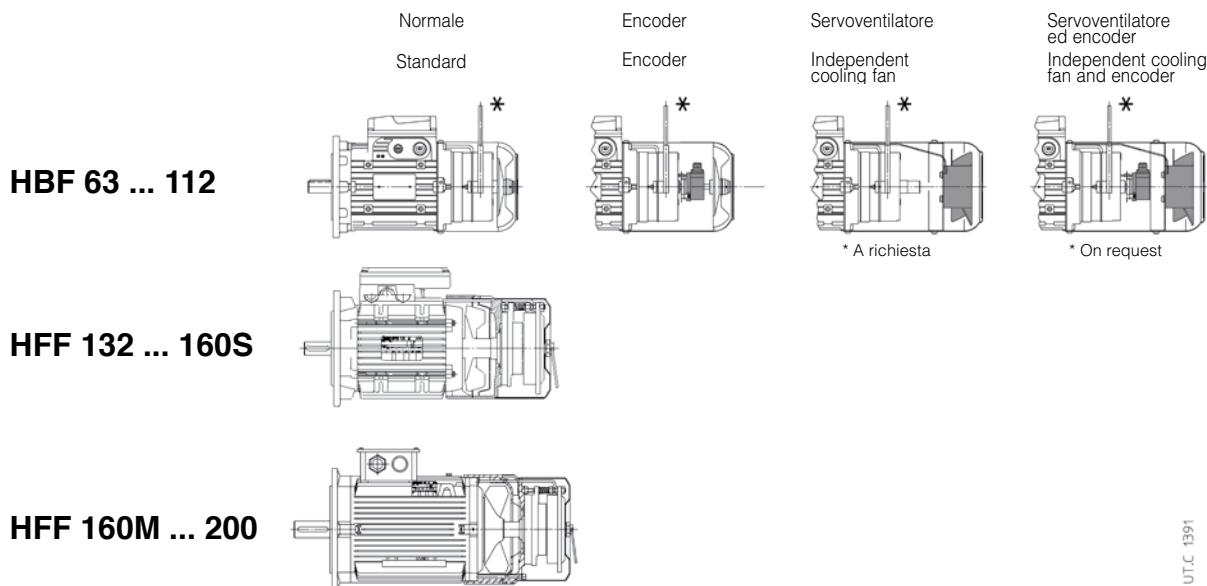
5.1 Designazione	85
5.2 Caratteristiche	85
5.3 Carichi radiali e assiali sull'estremità d'albero	88
5.4 Caratteristiche freno motore HBF, HFF	90
5.5 Programma di fabbricazione motore HBF, HFF	92
5.6 Dimensioni motore HBF, HFF	102
5.7 Esecuzioni speciali e accessori	106
5.8 Targa	113

Contents

5.1 Designation	85
5.2 Specifications	85
5.3 Radial and axial loads on shaft end	88
5.4 HBF, HFF motor brake specifications	90
5.5 HBF, HFF motor selection tables	92
5.6 HBF, HFF motor dimensions	102
5.7 Non-standard designs and accessories	106
5.8 Name plate	113

HBF, HFF

Motore autofrenante con freno a corrente alternata per impieghi specifici Brake motor with alternate current brake for specific applications



Serie di motori autofrenanti con freno a c.a. – vasta e completa per grandezza, polarità ed esecuzioni – destinata ad applicazioni specifiche ad elevatissima dinamica e numero di interventi.

IE1 Motori a rendimento aumentato (ove applicabile), di serie

IE2 EPAct Motori ad alto rendimento, a richiesta

Motori MEPS2 per Australia e Nuova Zelanda, a richiesta

Conformità elettrica a NEMA MG1-12, di serie (HBF)

Potenze 0,06 ... 37 kW

Singola polarità 2, 4, 6, 8 poli Δ 230 V 400 V 50 Hz (grand. 63 ... 160S) e Δ 400 V 50 Hz (grand. 160 ... 200)

Grandezze 63 ... 160S anche con potenze superiori (contrassegnate da *) a quelle previste dalle norme

Classe isolamento F; classe sovratemperatura B per tutti i motori con potenza normalizzata, F per i rimanenti

Forme costruttive IM B5 e derivate, IM B14 (a richiesta) e IM B3 (a richiesta; grand. 63 ... 200 sempre predisposte) e corrispondenti forme costruttive verticali; tolleranze di accoppiamento in classe precisa

Protezione IP 55

Costruzione (elettrica e meccanica) particolarmente robusta per sopportare le sollecitazioni termiche e torsionali alterne di avviamento e di frenatura; cuscinetti adeguatamente dimensionati

Scudi e flange con attacchi di serraggio «in appoggio» e montati sulla carcassa con accoppiamento «stretto»

Dimensionamento elettromagnetico opportunamente studiato per consentire elevata capacità di accelerazione (elevata frequenza di avviamento) e buona regolarità di avviamento (curve caratteristiche poco «insellate»)

Idoneità al funzionamento con inverter

Guarnizioni d'attrito senza amianto

Scatola morsetti ampia e metallica, alimentazione freno indifferentemente diretta o separata

Ampia disponibilità di esecuzioni per ogni esigenza

Elevata capacità di lavoro di frenatura

Doppia superficie frenante, momento frenante elevato (normalmente $M_f \gg 2M_N$) e registrabile con continuità

Massima prontezza e precisione di sblocco e frenatura (caratteristici del freno a c.a.) e massima frequenza di frenatura

Massima frequenza di avviamento per il motore (lo sblocco del freno è talmente rapido da consentire un avviamento completamente libero anche con elevate frequenze di avviamento)

Particolarmente idoneo a impieghi nei quali sono richieste frenature potenti e rapidissime nonché elevato numero di interventi

HBF dispone, inoltre, della più ampia scelta di accessori ed esecuzioni speciali per soddisfare al meglio la vasta tipologia di applicazioni cui può essere destinato il motoriduttore (es.: IP 56, IP 65, encoder, servoventilatore, servoventilatore ed encoder, seconda estremità d'albero, motore-inverter integrato, ecc.).

Brake motors with a.c. brake – in a wide and comprehensive range of sizes, poles and designs – suitable to specific applications demanding high dynamic features and number of operations.

IE1 Improved efficiency motors (where applicable), as standard

IE2 EPAct High efficiency motors, on request

MEPS2 motors for Australia and New Zealand, on request

Electrical compliance to NEMA MG1-12, as standard (HBF)

Powers 0,06 ... 37 kW

Single-speed 2, 4, 6, 8 poles Δ 230 V 400 V 50 Hz (sizes 63 ... 160S) and Δ 400 V 50 Hz (sizes 160 ... 200)

Sizes 63 ... 160S available also with powers (marked by *) higher than the ones foreseen by the standards.

Class F insulation; temperature rise class B for motors at standard power, F for remaining motors

Mounting positions IMB5 and derivatives, IM B14 (on request) and IM B3 (on request; sizes 63 ... 200 always pre-arranged) and corresponding vertical mounting position; mating tolerances under «accuracy» rating

IP 55 protection

Particularly strong construction (both electrical and mechanical) to withstand alternating torsional and thermic stresses of starting and braking; duly proportioned bearings

«Supported» tightening attachments of endshields and flanges fitted on housing with «tight» coupling

Electromagnetic sizing especially studied to allow high acceleration capacity (high frequency of starting) and uniform starting (slightly «sagged» characteristic curves)

Suitable for operation with inverter

Asbestos-free friction surfaces

Wide metallic terminal box, possibility of direct or separate brake supply

Designs available for every application need

High braking capacity

Double braking surface, high braking torque (usually $M_f \gg 2M_N$) and adjustable with continuity

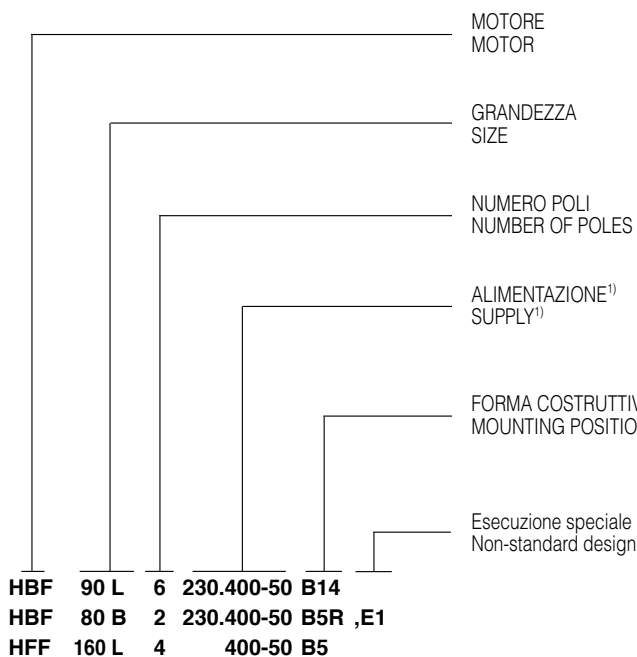
Maximum quickness and precision in releasing and braking (typical of a.c. brake) and maximum frequency of braking

Maximum frequency of starting for the motor (rapidity in brake releasing allows a completely free start also at high frequency of starting) Particularly suitable for applications requiring strong and very rapid brakings together with a high number of starts

HBF includes a comprehensive range of accessories and non-standard designs in order to satisfy the wide gearmotor application needs (e.g.: IP 56, IP 65, encoder, independent cooling fan, independent cooling fan and encoder, second shaft end, integrated motor-inverter, etc.).

5. Motore autofrenante HBF, HFF per impieghi specifici

5.1 Designazione



- 1) Per frequenza e tensioni diverse da quelle indicate ved. cap. 5.7 (1).
 2) Disponibili anche nelle corrispondenti forme costruttive ad asse verticale.
 3) Forma costruttiva a richiesta.

5.2 Caratteristiche

Motore elettrico asincrono trifase **autofrenante** con **freno c.a.** (freno a mancanza di alimentazione) a doppia superficie frenante, grandezze **63 ... 200**.

Motore **normalizzato** con rotore a gabbia chiuso ventilato esternamente (metodo di raffreddamento IC 411), a singola polarità secondo tabelle seguenti:

N. poli Number of poles	Avvolgimento Winding	Grand. motore Motor size	Alimentazione standard Standard supply		Classe – Class	
			isolamento insulation	sovratemperatura temperature rise		
2, 4, 6, 8	trifase Δ Y three-phase Δ Y	63 ... 160S	50 Hz	Δ 230 Y400 V ±5% ¹⁾	F	B ²⁾
		160M ... 200				

- 1) Campo di tensione nominale motore; per i limiti massimo e minimo di alimentazione motore considerare un ulteriore $\pm 5\%$, es.: un motore Δ **230 Y 400 V** con campo di tensione $\pm 5\%$ è idoneo per tensioni nominali di rete fino a Δ **220 Y 380 V** e Δ **240 Y 415 V**. Per altri valori di alimentazione ved. cap. 5.7 (1).
 2) Esclusi alcuni motori con potenza superiore a quelle normalizzate (identificati con □ al cap. 5.5) per i quali la classe di sovratemperatura è F.

Protezione IP 55: motore lato comando con anello di tenuta (senza molla per IM B3) o tenuta a labirinto (grand. ≥ 160) e lato opposto con guaina antipolvere e antiacqua e anello V-ring.

Forme costruttive IM B5, IM B3¹⁾ IM B14¹⁾: i motori possono funzionare anche nelle corrispondenti forme costruttive ad asse verticale, rispettivamente (ved. tabella seguente): IM V1 e IM V3, IM V18 e IM V19, IM V5 e IM V6; in targa rimane comunque indicata la designazione della forma costruttiva ad asse orizzontale escluso il caso di motori con fori scarico condensa, ved. cap. 5.7 (8). A richiesta, altre forme costruttive speciali: interpellarci.

5. HBF, HFF brake motor for specific applications

5.1 Designation

HBF (63 ... 112) HFF (132 ... 200)	asincrono trifase autofrenante con freno a c.a. asynchronous three-phase brake motor a.c. brake
63 ... 200	
2, 4, 6, 8	
230.400-50 400-50	Δ230 Y400 V 50 Hz (63 ... 160S) Δ400 V 50 Hz (160M ... 200) Δ230 Y400 V 50 Hz (63 ... 160S) Δ400 V 50 Hz (160M ... 200)
B5, B14³⁾, B3³⁾ B5R, B5A, ... B14R	IM B5, IM B14 (63 ... 132), IM B3 IM B5 speciali IM B14 speciali IM B5, IM B14 (63 ... 132), IM B3 non-standard IM B5 non-standard IM B14
....,,	codice, ved. cap. 5.7 code, see ch. 5.7

- 1) May frequency and voltage differ from those stated above, see ch. 5.7 (1).
 2) Also available relevant mounting positions with vertical shaft.
 3) Mounting position on request.

5.2 Specifications

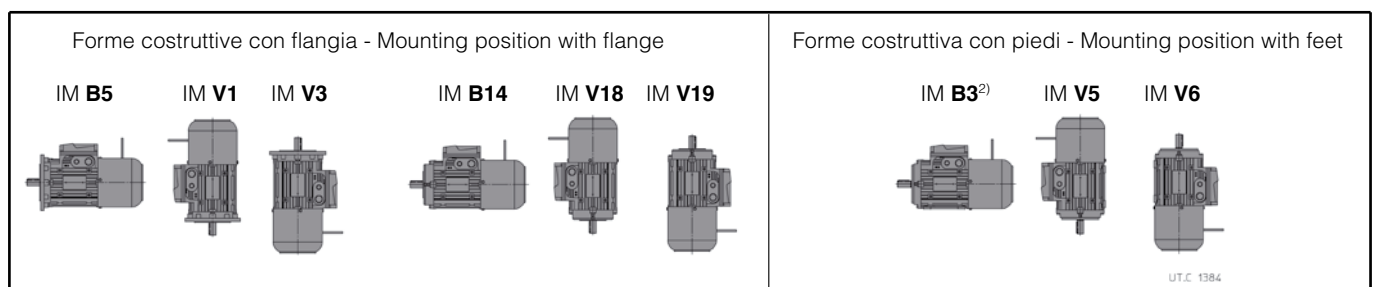
Asynchronous three-phase electric **brake motor** with **a.c. brake** (braking in case of failure of supply) with double braking surface, sizes **63 ... 200**.

Standardised motor with cage rotor, totally enclosed, externally ventilated (cooling system IC 411), single-speed or two-speed according to following tables:

- 1) Nominal voltage range of motor; for maximum and minimum motor supply limits consider a further $\pm 5\%$, e.g.: a Δ **230 Y 400 V** motor with voltage range $\pm 5\%$ is suitable for nominal mains voltages up to Δ **220 Y 380 V** and Δ **240 Y 415 V**. For other values of supply see ch. 5.7 (1).
 2) Excluding some motors with higher power than the ones standardised (identified by □ at ch. 5.5) whose temperature rise class is F.

IP 55 protection: drive end motor with seal ring (without spring for IM B3) or labyrinth seal (size ≥ 160) and non-drive end with waterproof and dust-proof gaiter and V-ring.

Mounting positions IM B5, IM B3¹⁾ IM B14¹⁾: motors can also operate in the relevant mounting positions with vertical shaft, which are respectively (see following table): IM V1 and IM V3, IM V18 and IM V19, IM V5 and IM V6; the name plate shows the designation of mounting position with horizontal shaft excluding motors having condensate drain holes, see ch. 5.7 (8). On request, other special mounting positions: consult us.



- 1) Forma costruttiva a richiesta.
 2) Il motore può funzionare anche nelle forme costruttive IM B6, IM B7 e IM B8; in targa rimane indicata la forma costruttiva IM B3.








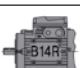
- 1) Mounting position on request.
 2) Motor can also operate in the mounting positions IM B6, IM B7 and IM B8; the name plate shows the IM B3 mounting position.

5. Motore autofrenante HBF, HFF per impieghi specifici

5. HBF, HFF brake motor for specific applications

Dimensioni principali di accoppiamento delle forme costruttive con flangia

Main mating dimensions of the mounting positions with flange

Forma costruttiva Mounting position	Estremità d'albero - Shaft end Ø D x E Flangia - Flange Ø P								
	Grandezza motore - Motor size								
	IM	63	71	80	90	100, 112	132	160	180
	11 x 23 140	14 x 30 160	19 x 40 200	24 x 50 200	28 x 60 250	38 x 80 300	42 x 110 350	48 x 110 350	55 x 110 400
	9 x 20 120	11 x 23 140	14 x 30 160	19 x 40 200	24 x 50 200	28 x 60 250	38 x 80 300 4)	-	48 x 110 350
	-	-	-	-	19 x 40 200 2)	24 x 50 200 3)	-	-	-
	11 x 23 120	14 x 30 140	19 x 40 160	-	28 x 60 200	38 x 80 250	42 x 110 300	-	-
	-	11 x 23 120	14 x 30 140	19 x 40 160 1)	-	-	-	-	-
	-	-	-	-	19 x 40 160 2)	-	-	-	-
	11 x 23 90	14 x 30 105	19 x 40 120	24 x 50 140	28 x 60 160	38 x 80 200	-	-	-
	-	11 x 23 90	14 x 30 105	-	-	-	-	-	-

- 1) Forma costruttiva non disponibile per motore 90S.
2) Forma costruttiva non disponibile per motore 112.
3) Forma costruttiva non disponibile per motore 132MA ... MC.
4) Forma costruttiva non disponibile per motore 160S.

- 1) Mounting position not available for motor 90S.
2) Mounting position not available for motor 112.
3) Mounting position not available for motor 132MA ... MC.
4) Mounting position not available for motor 160S.

Carcassa di lega leggera pressofusa; forma costruttiva IM B3 con piedi riportati e, per grand. 90 ... 200, montabili su **tre lati**.

Housing in pressure diecast light alloy; mounting position IM B3 with inserted feet which, for sizes 90 ... 200, can be mounted on **three sides**.

Scudo lato comando (o flangia) e lato opposto comando di ghisa o di lega leggera (ved. tabella).

Scudi e flange con **attacchi di serraggio «in appoggio»** e montati sulla carcassa con accoppiamento **«stretto»**.

Cuscinetti volventi a sfere (ved. tabella sottoriportata) lubrificati «a vita» in assenza di inquinamento dall'esterno; molla di precarico.

Albero motore di acciaio 39 NiCr-Mo3 bonificato o C45 secondo la grandezza, **bloccato assialmente** sullo scudo posteriore. Estremità d'albero cilindriche con linguetta forma A (arrotondata) e foro filettato in testa (ved. tabella dove: d = foro filettato in testa; bxhxl = dimensioni linguetta).

Foro posteriore filettato per estrazione in applicazioni con riduttore, di serie grand. 90 ... 112.

Grand. motore Motor size	Cuscinetti e materiali scudi Bearings and endshields material			
	lato comando drive end		lato opposto non drive end	
63	LL	6202 ZZ	6202 2RS	LL
71	LL	6203 ZZ	6203 2RS	LL
80	LL	6204 ZZ	6204 2RS	LL
90	LL	6205 ZZ	6205 2RS	LL
100	LL	6206 ZZ	6206 2RS	LL
112	LL	63062Z	6306 2RS	LL
132	LL ¹⁾	6308 ZZ	6308 ZZ	LL ³⁾
160S	G	6309 ZZ	6308 ZZ	LL ³⁾
160, 180M	LL ²⁾	6310 ZC3	6309 2ZC3	G
180L	G	6310 ZC3	6310 2ZC3	G
200	G	6312 ZC3	6310 2ZC3	G

- LL = lega leggera G = ghisa
1) Di ghisa per IM B14 e IM B5 derivate.
2) Di ghisa per IM B5.
3) Flangia di frenatura di lega leggera con inserto di acciaio nella pista di frenatura.

- LL = light alloy G = cast iron
1) In cast iron for IM B14 and IM B5 derivatives.
2) In cast iron for IM B5.
3) Brake flange in light alloy with steel insert in braking track.

Drive (or flange) end and non-drive end endshield in cast iron or light alloy (see table).

«Supported» **tightening attachments** of endshields and flanges fitted on housing with «tight» coupling.

Ball bearings (see table below) lubricated «for life» assuming pollution-free surroundings; pre-load spring.

Driving shaft: in through-hardened steel 39 NiCrMo3 or C45 depending on size, **axially fastened** on rear endshield. Cylindrical shaft ends with A-shape (rounded) key and tapped butt-end hole (see table where: d = tapped butt-end hole; bxhxl = key dimensions). **Rear threaded hole** for dismounting in applications with gear reducer, standard for sizes 90 ... 112.

5. Motore autofrenante HBF, HFF per impieghi specifici

5. HBF, HFF brake motor for specific applications

	Estremità d'albero Ø x E - Shaft end Ø x E									
	Ø 9x20	Ø 11x23	Ø 14x30	Ø 19x40	Ø 24x50	Ø 28x60	Ø 38x80	Ø 42x110	Ø 48x110	Ø 55x110
d	M3	M4	M5	M6	M8	M10	M12	M16	M16	M20
bhxHl	3x3x12	4x4x18	5x5x25	6x6x32	8x7x40	8x7x50	10x8x70	12x8x100	14x9x100	16x10x100

Copriventola di lamiera d'acciaio.

Ventola di raffreddamento a pale radiali di materiale termoplastico.

Scatola morsettiera di lega leggera (grandezze 63 ... 112: solidale con la carcassa con accesso cavi bilaterale a frattura prestabilita, due predisposizioni per parte di cui uno per cavo di potenza e uno per dispositivi ausiliari; grandezze 132 ... 160S: orientabile di 90° in 90°, completa di un bocchettone pressacavo e tre tappi filettati) o di lamiera zincata (grandezze 160M ... 200: orientabile di 90° in 90°, due predisposizioni sullo stesso lato; bocchettone pressacavo e controdado forniti di serie, smontati). **Posizione opposta ai piedi** per forma costruttiva IM B3; a richiesta laterale destra o sinistra (ved. cap. 5.7. 14)). Coprimorsettiera di lega leggera pressofusa (63 ... 160S) o di lamiera zincata (grand. 160M ... 200).

Morsettiera a 6 morsetti (a richiesta 9 ved. cap. 5.7 (10)) per l'alimentazione del motore; per morsetti ved. tabella a fianco.

Morsetto di terra all'interno della scatola morsettiera; predisposizione per il montaggio di due ulteriori morsetti di terra (uno per grand. ≥ 160M) esterno sulla carcassa.

Alimentazione freno: con morsettiera ausiliaria; possibilità di alimentazione del freno sia **direttamente dalla morsettiera** motore sia da linea **separata** (condizione di fornitura, da utilizzare per: motori alimentati con inverter, esigenze di comando separato di motore e freno, ecc.). Il freno può restare alimentato, anche a motore fermo, per un tempo illimitato.

Rotore a gabbia pressofuso di alluminio.

Avvolgimento statorico con filo di rame in classe isolamento H, isolato con doppio smalto, sistema di impregnazione con resina in classe H (F grand. ≥ 160M); gli altri materiali sono in classe F e H per un **sistema isolante in classe F**.

Materiali e tipo di impregnazione consentono l'impiego in **clima tropicale** senza ulteriori trattamenti.

Equilibratura dinamica rotore: intensità di vibrazione secondo la classe normale A. I motori sono equilibrati con mezza linguetta inserita nella estremità d'albero.

Verniciatura con smalto idrosolubile, colore blu RAL 5010 DIN 1843, idonea a resistere ai normali ambienti industriali e a consentire ulteriori finiture con vernici sintetiche monocomponenti.

Per **esecuzioni speciali** ed accessori ved. cap. 5.7.

Conformità alle Direttive Europee

I motori del presente catalogo sono conformi alle seguenti norme armonizzate EN 60034-1, EN 60034-2, EN 60034-2-1, EN 60034-5, EN 60034-6, EN 60034-7, EN 60034-8, EN 60034-9, EN60034-12, EN 60034-14, IEC 60038, IEC 60072-1 e quindi corrispondono a quanto previsto dalla **Direttiva Bassa Tensione 2006/95/CE** (che abroga la 73/23/CE). Per tale ragione i motori elettrici sono tutti provvisti di marcatura CE.

Informazioni aggiuntive:

La progettazione dei motori, considerati come componenti, è conforme ai requisiti di:

- Direttiva Macchine 2006/42/CE purchè l'installazione sia stata correttamente eseguita dal costruttore dei macchinari (per esempio: in conformità alle nostre istruzioni di installazione e alle EN 60204 «Equipaggiamenti Elettrici di Macchine Industriali»);
- Direttiva 2002/95/CE RoHS riguardante la limitazione dell'uso di sostanze dannose negli equipaggiamenti elettrici ed elettronici.

Dichiarazione di Incorporazione (Direttiva 2006/42/CE Art. 4.2 - IIB): I motori suddetti non devono essere messi in funzione fintantochè i macchinari nei quali sono stati incorporati non siano anch'essi stati dichiarati conformi alla Direttiva Macchine.

Conformemente a EN 60034-1, essendo i motori componenti e non macchine fornite direttamente all'utente finale, le prescrizioni relative alla Compatibilità Elettromagnetica (applicazione della Direttiva 2004/108/CE, che abroga la 89/336/CE), non sono direttamente applicabili.

Steel **fan cover**.

Thermoplastic **cooling fan** with radial blades.

Terminal box in light alloy (sizes 63 ... 112: integral with housing with cable knockout openings on both sides, two openings per side one for power cable and one for auxiliary equipment; sizes 132 ... 160S: position 90° apart, equipped with one cable gland and three threaded plugs) or made of galvanized plate (sizes 160M ... 200: position 90° apart, two knockout openings on both side; loose cable gland and lock nut supplied as standard). **Position opposite to feet** for mounting position IM B3; on request available on right or left side (see ch. 5.7 (14)). Pressure diecast light alloy (63 ... 160S) or galvanized plate terminal box cover (sizes 160M ... 200).

Terminal block with 6 terminals (on request 9 see ch. 5.7.(10)) for motor supply; terminal dimensions in the table on the side.

Grand. motore Motor size	Morsettiera Terminal block		Anelli di tenuta Seal rings
	morsetti ¹⁾ terminals ¹⁾	ingresso cavi ²⁾ cable entry ²⁾	
63	M4	2 x M16	15 x 30 x 4,5
71	M4	1 x M16 + 1 x M20	17 x 32 x 5
80	M4	1 x M16 + 1 x M20	20 x 35 x 7
90	M5	1 x M16 + 1 x M25	25 x 46 x 7
100, 112	M5	1 x M16 + 1 x M25	30 x 50 x 7
132	M6	2 x M32	40 x 60 x 10
160S	M6	2 x M32	45 x 65 x 10 ³⁾
160M ... 200	M8	1 x M40 + 1 x M50	- ⁴⁾

1) 6 morsetti per collegamento con capocorda.

2) Predisposizione scatola morsettiera a frattura prestabilita (per grand. 63 ... 160S bocchettone pressacavo non fornito).

3) Lato opposto comando: 40x60x10.

4) Tenuta a labirinto di serie.

1) 6 terminals for cable terminal connection.

2) Terminal box provided with knockout openings (for sizes 63 ... 160S cable gland not supplied).

3) Non-drive end: 40x60x10.

4) Labyrinth seal supplied as standard.

Earth terminal located inside terminal box; prearranged for the installation of two (one for sizes ≥ 160M) further external earth terminals on housing.

Brake supply: with auxiliary terminal block; possible brake supply **directly from motor terminal block** or **separately** (condition of supply, to be used for: motors supplied by inverter, separate drive needs of motor and brake, etc.). Brake can be supplied, also at motor standstill, with no time limitations.

Pressure diecast cage **rotor** in aluminium.

Stator winding with class H copper conductor insulation, insulated with double coat, type of impregnation with resin

of class H (F for sizes ≥ 160M); other materials are of classes F and H for a **class F insulation system**.

Materials and type of impregnation allow **use in tropical climates** without further treatments.

Rotor dynamic balancing: vibration velocity under standard rating A. Motors are balanced with half key inserted into shaft extension.

Paint: water-soluble, colour blue RAL 5010 DIN 1843, unaffected by normal industrial environments and suitable for further finishings with single-compound synthetic paints.

For **non-standard designs** and accessories see ch. 5.7.

Compliance with European Directives

Motors of present catalog comply with following standards EN 60034-1, EN 60034-2, EN 60034-2-1, EN 60034-5, EN 60034-6, EN 60034-7, EN 60034-8, EN 60034-9, EN60034-12, EN 60034-14, IEC 60038, IEC 60072-1, and with **Low Voltage Directive 2006/95/EC** (repealing the old 73/23/EC). For this reason the electric motors are CE marked.

Additional information:

The motor design, considering the motors as components, complies with

- Machinery Directive 2006/42/EC when the installation is correctly executed by machinery manufacturer (e.g.: in compliance with our installation instructions and EN 60204 «Electric Equipments of Industrial Machines»);
- Directive 2002/95/EC RoHS relevant to the limit of use of dangerous substances in the electric and electronic equipments.

Declaration of Incorporation (Directive 2006/42/EC Art 4.2 - II B): The above mentioned motors must be commissioned as soon as the machines in which they have been incorporated have been declared to be in compliance with the Machinery Directive.

According to EN60034-1, as motors are components and not machines, supplied directly to the final user, the Electromagnetic Compatibility Directive (application of Directive 2004/108/EC, repealing the old 89/336/EC) are not directly applicable.

5. Motore autofrenante HBF, HFF per impieghi specifici

5.3 Carichi radiali e assiali sull'estremità d'albero

Quando il collegamento tra motore e macchina utilizzatrice è realizzato con una trasmissione che genera carichi radiali sull'estremità d'albero, è necessario verificare che questi siano minori o uguali a quelli massimi indicati in tabella.

Per i casi di trasmissione più comuni, il carico radiale F_r è dato dalla formula seguente:

$$F_r = \frac{k \cdot 19\,100 \cdot P}{n \cdot d} \text{ [N]}$$

dove:

P [kW] è la potenza richiesta al motore

n [min⁻¹] è la velocità angolare

d [m] è il diametro primitivo

k è un coefficiente che assume valori diversi a seconda del tipo di trasmissione:

$k = 1$ per trasmissione a catena

$k = 1,1$ per trasmissione a ingranaggi

$k = 1,5$ per trasmissione a cinghia dentata

$k = 2,5$ per trasmissione a cinghia trapezoidale

In tabella sono indicati i valori massimi ammessi dei carichi radiali e assiali agenti sull'estremità d'albero motore (F_r agente in mezzzeria), calcolati per una durata $L_h = 18\,000$ h. Per una durata maggiore, i valori di tabella devono essere moltiplicati per: 0,9 (25 000 h), 0,8 (35 500 h) o 0,71 (50 000 h).

5. HBF, HFF brake motor for specific applications

5.3 Radial and axial loads on shaft end

Radial loads generated on the shaft end by a drive connecting motor and driven machine must be less than or equal to those given in the relevant table.

The radial load F_r given by the following formula refers to most common drives:

$$F_r = \frac{k \cdot 19\,100 \cdot P}{n \cdot d} \text{ [N]}$$

where:

P [kW] is motor power required

n [min⁻¹] is the speed

d [m] is the pitch diameter

k is a coefficient assuming different values according to the drive type:

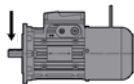
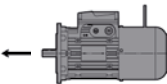
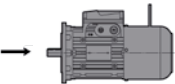
$k = 1$ for chain drive

$k = 1,1$ for gear pair drive

$k = 1,5$ for timing belt drive

$k = 2,5$ for V-belt drive

The table shows maximum permissible values of radial and axial loads on driving shaft end (F_r overhung load on centre line of shaft end), calculated for a bearing life $L_h = 18\,000$ h. For a longer bearing life, the values stated in the table must be multiplied by: 0,9 (25 000 h), 0,8 (35 500 h) or 0,71 (50 000 h).

Grand. motore Motor size	$F_r^{1)}$				$F_a^{2)}$							
												
	n_N [min ⁻¹]				n_N [min ⁻¹]				n_N [min ⁻¹]			
	3 000	1 500	1 000	750	3 000	1 500	1 000	750	3 000	1 500	1 000	750
63	420	530	600	670	200	290	350	400	210	290	350	400
71	510	640	740	810	210	310	380	440	210	310	380	440
80	650	830	950	1 050	230	350	420	500	370	500	600	680
90S	710	900	1 040	1 140	250	390	490	570	250	390	490	570
90L	730	930	1 050	1 180	240	380	480	560	240	380	480	560
100	1 000 ³⁾	1 300	1 500	1 650	300	490	620	730	370	570	710	820
112	1 500 ³⁾	1 900	2 150	2 400	660	950	1 150	1 310	660	950	1 150	1 310
132	2 000 ³⁾	2 500	3 000	3 250	1 220	1 650	1 960	2 200	1 220	1 650	1 960	2 200
160S	2 500	3 150	3 650	4 050	1 720	2 280	2 670	2 990	1 220	1 650	1 960	2 200
160M, 180M	3 000	3 750	4 500	4 750	1 500	2 000	2 360	2 650	750	1 000	1 250	1 400
180L	3 150	4 000	4 500	5 000	1 500	2 000	2 360	2 650	850	1 120	1 400	1 600
200	4 250	5 300	6 000	6 700	1 900	2 500	3 150	3 550	850	1 120	1 400	1 600

1) Contemporaneamente al carico radiale può agire un carico assiale fino a 0,2 volte quello di tabella.

2) Comprensivo dell'eventuale effetto sfavorevole di forza peso rotore e molla di precarico cuscinetto.

3) Per valore di carico radiale prossimo al limite di tabella richiedere cuscinetti C3.

Per funzionamento a 60 Hz i valori di tabella devono essere ridotti del 6%.

1) An axial load of up to 0,2 times the value in the table is permissible, simultaneously with the radial load.

2) Comprehensive of a possible unfavourable effect of weight-force of rotor and bearing preload spring.

3) For radial load value near to table limit require bearings C3.

For running at 60 Hz, table values must be reduced by 6%.

(Pagina lasciata intenzionalmente bianca.)
(This page is intentionally left blank.)

5. Motore autofrenante HBF, HFF per impieghi specifici

5. HBF, HFF brake motor for specific applications

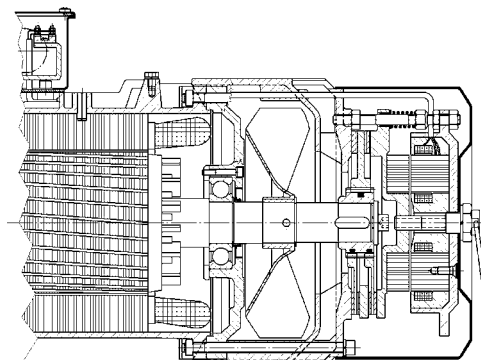
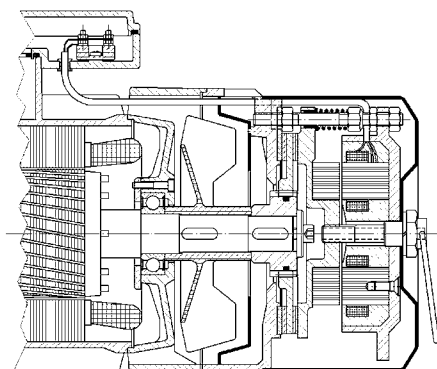
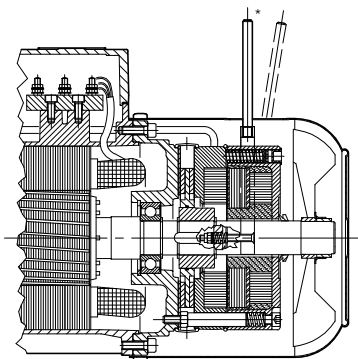
5.4 Caratteristiche freno motore HBF, HFF

5.4 HBF, HFF motor brake specifications

HBF 63 ... 112

HFF 132 ... 160S

HFF 160M, L



* A richiesta.

* On request.

HFF 180, 200

Freno elettromagnetico a molle (si ha automaticamente frenatura quando non è alimentato) funzionante a **corrente alternata**, a doppia superficie frenante e **momento frenante elevato** (normalmente $M_f \gg 2 M_n$) e **registrabile a gradini (HBF) o con continuità (HFF)**.

Concepito per la **massima prontezza e precisione** di sblocco e frenatura (caratteristiche del freno a c.a.) e **massima frequenza di frenatura, elevata capacità di lavoro di frenatura, elevato numero di frenature** fra due registrazioni del traferro (più del doppio rispetto agli altri motori autofrenanti), massima frequenza di avviamento per il motore (lo sblocco del freno è talmente rapido da consentire un avviamento completamente libero anche con elevate frequenze di avviamento).

Risulta particolarmente idoneo a impieghi nei quali sono richieste **frenature potenti e rapidissime** nonché elevato numero di interventi (es.: sollevamenti con elevata frequenza di intervento, che normalmente si verifica per grand. > 132, e/o con marcia a impulsi).

Viceversa, le sue **elevatissime caratteristiche dinamiche** (massima capacità frenante, rapidità e frequenza di intervento) generalmente **ne sconsigliano l'uso** in accoppiamento **con il motoriduttore** soprattutto quando queste prerogative non siano strettamente necessarie per l'applicazione (onde evitare di generare inutili sovraccarichi sulla trasmissione nel suo complesso).

Ampia disponibilità di esecuzioni speciali per HBF (63...112) (volano, encoder, servoventilatore, servoventilatore ed encoder, seconda estremità d'albero, ecc.). Quando l'elettromagnete non è alimentato, l'ancora freno, spinta dal le molle, preme il disco freno sullo scudo posteriore generando il momento frenante sul disco freno stesso e conseguentemente sull'albero motore sul quale è calettato; alimentando il freno l'elettromagnete attrae verso di sé l'ancora freno, liberando il disco freno e l'albero motore.

Caratteristiche principali:

- tensione di alimentazione alternata trifase $\Delta 230 Y 400 V \pm 5\% 50$ Hz (nel collegamento, l'elettromagnete a c.a. è simile a un motore asincrono trifase);
- **morsetteria freno** per alimentazione del freno **direttamente da morsetteria motore** o indifferentemente da linea **separata**;
- momento frenante **registrabile a gradini** cambiando il numero degli spessori inseriti sotto le molle (HBF) o **registrabile con continuità** mediante appositi dadi (HFF);
- **classe isolamento F, sovratemperatura classe B**;
- avvolgimenti e nucleo dell'elettromagnete **annegati in resina** isolante per assicurare la durata e la resistenza agli urti, alle vibrazioni e alle sollecitazioni termiche derivanti da servizi gravosi del freno e per avere un funzionamento più silenzioso.
- **ancora freno di ghisa (HBF), con nucleo magnetico lamellare (HFF)** per una maggiore rapidità e minori perdite elettriche;
- disco freno (doppio per FA G9 e FA 10) scorrevole sul mozzo trascinatore scanalato di acciaio, con anima sempre di acciaio per la massima affidabilità del calettamento e doppia guarnizione d'attrito a medio coefficiente di attrito per bassa usura;
- **guaina antipolvere ed anticacqua e V-ring** (HBF) sia per impedire l'entrata di inquinamento dall'esterno verso il freno sia per evitare che la polvere di usura della guarnizione di attrito venga dispersa nell'ambiente;

Electromagnetic spring loaded brake (braking occurs automatically when it is not supplied), running at **alternate current**, with double braking surface and **high braking torque** (usually $M_f \gg 2 M_n$) and **step adjustable (HBF) or adjustable with continuity (HFF)**.

Conceived for **maximum quickness and precision** in releasing and braking (typical of a.c. brake) and **maximum frequency of braking, high braking capacity, high number of brakings** between two airgap adjustments (more than the double compared to the other brake motors), maximum frequency of starting for the motor (rapidity in brake releasing allows a completely free start also at high frequencies of starting).

This brake motor is particularly suitable for heavy duties requiring **powerful and very quick brakings** and a high number of operations (e.g.: hoists with high frequency of starting, normally for sizes > 132, and/or with jog operations).

Vice versa, its very **high dynamic characteristics** (maximum braking capacity, rapidity and frequency of starting) **are not advisable for the use in gearmotor coupling**, especially when these features are not strictly necessary for the application (avoiding useless overloads on the whole transmission).

Comprehensive range of non-standard designs for HBF (63 ... 112) (flywheel, encoder, independent cooling fan, independent cooling fan and encoder, second shaft end, etc.).

When electromagnet is not supplied, the brake anchor pushed by springs, presses the brake disk on rear endshield generating the braking torque on the same brake disk and consequently on motor shaft it is keyed onto; by supplying the brake the electromagnet draws the brake anchor and releases brake disk and driving shaft.

Main specifications:

- three-phase alternate supply voltage $\Delta 230 Y 400 V \pm 5\% 50$ Hz (in the connection the a.c. electromagnet is similar to an asynchronous three-phase motor);
- **brake terminal block** for brake supply **directly from terminal block** of motor or indifferently from **separate line**;
- **braking torque step adjustable** changing the number of spacers under the springs (HBF), or **adjustable with continuity** through the proper nuts (HFF);
- **insulation class F, temperature rise class B**;
- Windings and electromagnet core **laying into insulating resin** in order to grant a good life and withstanding in terms of shocks, vibrations and thermal shocks deriving from heavy duties of brake and in order to have a noiseless duty.
- **brake anchor made of cast iron (HBF), with magnetic laminate core (HFF)** for a greater rapidity and lower electric loss;
- brake disk (double for FA G9 and FA 10), sliding on the steel splined moving hub, always with steel core for the maximum reliability of keying and double friction surface with average friction coefficient for low wear;
- **water-proof and dust-proof gaiter and V-ring** (HBF) both to prevent polluting infiltrations from surroundings towards brake, and to avoid that wear dust of friction surface will be dispersed in the surroundings;

5. Motore autofrenante HBF, HFF per impieghi specifici

- **vite di sblocco manuale** del freno che consente la rotazione manuale del motore (con mantenimento in condizione di sblocco) fornita di serie (HFF);
- a richiesta (di serie per grand. ≥ 132), predisposizione per **rotazione manuale** per mezzo di chiave maschio esagonale dritta (chiave 5 per grandezze 63 e 71, 6 per 80 e 90, 8 per 100 e 112, 8 per 132 ... 200) che si impegna sull'albero motore lato opposto comando (escluse le esecuzioni speciali «Servoventilatore assiale» e «Servoventilatore assiale ed encoder» cap. 5.7 (17), (18));
- a richiesta, solo per HBF, **leva di sblocco manuale con ritorno automatico** e asta della leva asportabile; posizione leva di sblocco corrispondente alla scatola morsetti come negli schemi al p.to 5.6; a richiesta, altre posizioni possibili; interpellarci;
- per altre caratteristiche funzionali ved. tabella seguente.

Per caratteristiche generali motore ved. cap. 5.2.
Per esecuzioni speciali ved. cap. 5.7.

Tabella delle principali caratteristiche funzionali freno

I valori effettivi possono discostarsi leggermente in funzione della temperatura e della umidità ambiente, della temperatura del freno, dello stato di usura delle guarnizioni di attrito.

Grand. freno Brake size	Grand. motore Motor size	M_f [N m] ¹⁾ n. spessori (ad apice) Spacer number (primed)			Assorbimento ⁷⁾ Absorption ⁷⁾		Ritardo di ²⁾ Delay of ²⁾		Traferro Air-gap	W1	C_{max}	W_{max} ⁶⁾ [J] frenature/h - brakings/h		
					A	W	sblocco release	frenatura braking						
		$\Delta 230 / Y400$		t_1 ms	t_2 ³⁾ ms	mm	MJ/mm 4)	mm 5)	10	100	1000			
BF 02	63	1,75 ⁰	3,5 ²	–	0,15 / 0,09	19	4	20	0,25 \pm 0,40	70	5	4 500	1 120	160
BF 53, 13	71, 80	2,5 ⁰	5 ¹	7,5 ³	0,20 / 0,12	25	4	40	0,25 \pm 0,40	90	5	5 600	1 400	200
BF 04, 14	80, 90	50 ⁰	11 ¹	16 ²	0,28 / 0,16	37	6	60	0,30 \pm 0,45	125	5	7 500	1 900	265
BF 05, 15	90, 100, 112	13 ⁰	27 ²	40 ⁴	0,63 / 0,36	48	8	90	0,30 \pm 0,45	160	5	10 000	2 500	355
BF 06S	112	–	40 ²	60 ³	1,18 / 0,68	58	16	120	0,35 \pm 0,55	220	5	14 000	3 550	500
		min + max												
FA 07	132	20 \pm 100			0,89 / 0,48	50	10	40	0,40 \pm 0,80	400	5	25 000	6 300	900
FA 08	132, 160S	30 \pm 150			1,32 / 0,76	60	15	60	0,40 \pm 0,80	450	5	28 000	7 100	1 000
FA 09	160M	40 \pm 200			1,8 / 1,04	150	15	60	0,50 \pm 1,00	450	6	31 500	8 000	1 180
FA G9	180M	60 \pm 300			1,8 / 1,04	150	15	90	0,65 \pm 1,15	630	6	40 000	10 000	1 400
FA 10	180L, 200	80 \pm 400			2,1 / 1,2	180	25	100	0,65 \pm 1,15	630	6	47 500	11 800	1 700

1) Freno tipo **BF** (motore HBF): valori di momento frenante (tolleranza $\pm 12\%$) corrispondente al numero di spessori inseriti sotto alle molle (indicato ad apice); freno tipo **FA** (motore HFF), momento frenante (tolleranza $\pm 18\%$) minimo e massimo, regolabile con continuità.

2) Valori validi con $M_f = M_{max}$, traferro medio, valore nominale della tensione di alimentazione.

3) Ritardo di frenatura ottenuto con alimentazione separata del freno, con alimentazione diretta da morsetti motore, i valori di t_2 aumentano di circa 2,5 volte quelli di tabella.

4) Lavoro di attrito per usura disco freno di 1 mm (valore minimo per impiego gravoso, il valore reale è normalmente superiore).

5) Massimo consumo del disco freno.

6) Massimo lavoro di attrito per ogni frenatura.

7) Alimentazione $\Delta 230 Y 400 V \pm 5\% 50 Hz$.

5. HBF, HFF brake motor for specific applications

- **screw for manual brake release** allowing the manual motor rotation (maintaining release condition) supplied as standard (HFF);
- on request (as standard for sizes ≥ 132), prearranged for **manual rotation** by straight setscrew (wrench 5 for sizes 63 and 71, 6 for 80 and 90, 8 for 100 and 112, 8 for 132 ... 200) that can be fitted on non-drive end motor shaft (excluding the non-standard designs «Axial independent cooling fan» and «Axial independent cooling fan and encoder» ch. 5.7 (17), (18));
- on request, for HBF only, **lever for manual release with automatic return** and removable lever rod; position of release lever corresponding to terminal box as in the schemes at point 5.6; on request, other possible positions, consult us;
- for other operational features see the following table.

For general motor specifications see ch. 5.2.

For non-standard designs see ch. 5.7.

Table of main functional specifications of brake

Effective values may slightly differ according to ambient temperature and humidity, brake temperature and state of wear of friction surface.

5.5 Programma di fabbricazione motore HBF, HFF

5.5 HBF, HFF motor selection tables

2 poli - 3 000 min⁻¹

400 V - 50 Hz

IP 55

IC 411

Classe di isolamento F

Classe di sovratemperatura B

2 poles - 3 000 min⁻¹

400 V - 50 Hz

IP 55

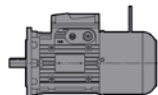
IC 411

Insulation class F

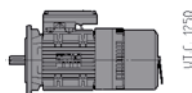
Temperature rise class B



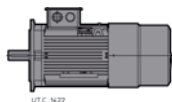
IE1



P _N 1) kW	Motore Motor 2)		n _N min ⁻¹	M _N N m	I _N A	cos φ	η				M _s M _N	M _{max} M _N	I _s I _N	J ₀ kg m ²	Freno Brake	Mf N m	Z ₀ avv./h starts/h	Massa Mass kg	
							EFF 2		IE1										
							IEC 60034-2 100% 75%		IEC 60034-2-1 100% 75%										
0,18	HBF	63 A	2	2 730	0,63	0,58	0,73	61,3	58,9	59,3	56,9	3	3,3	3,5	0,0002	BF 12	1,75	4 750	5,3
0,25	HBF	63 B	2	2 780	0,86	0,75	0,73	64,6	62,4	62,6	60,4	3,1	3,4	4	0,0002	BF 12	1,75	4 750	5,7
0,37 *	HBF	63 C	2	2 760	1,28	1,05	0,74	66,4	64,5	64,4	62,5	3,4	3,7	4,2	0,0003	BF 12	3,5	4 000	6,5
0,37	HBF	71 A	2	2 820	1,25	0,95	0,78	71,9	70,7	69,9	68,7	2,9	3,2	5,1	0,0004	BF 53	2,5	4 000	8,3
0,55	HBF	71 B	2	2 820	1,86	1,37	0,78	75	73,9	73	71,9	3,3	3,7	5,7	0,0005	BF 53	5	4 000	9,1
0,75 *	HBF	71 C	2	2 820	2,54	1,85	0,79	74,6	73,5	72,6	71,5	3,5	3,7	5,7	0,0005	BF 53	5	3 000	9,9
0,75	HBF	80 A	2	2 835	2,53	1,85	0,75	78,2 ³⁾	77,1	76,2 ³⁾	75,1	3,6	3,8	6	0,0008	BF 04	5	3 000	11,5
1,1	HBF	80 B	2	2 840	3,7	2,6	0,77	80	80,1	78	78,1	3,6	3,8	6,1	0,0009	BF 04	11	3 000	12,5
1,5*	HBF	80 C	2	2 860	5	3,5	0,76	81,6	81,3	79,7	79,3	4	4,2	6,3	0,0012	BF 04	11	2 500	14
1,85 *	HBF	80 D	2	2 820	6,3	4,2	0,8	81 ³⁾	81,6	79,1 ³⁾	79,6	3,8	3,8	6,3	0,0013	BF 04	16	2 500	15
1,5	HBF	90 S	2	2 840	5	3,4	0,82	78,7	78,5	76,7	76,5	2,8	3,2	5,7	0,0013	BF 14	11	2 500	16,5
1,85 *	HBF	90 SB	2	2 860	6,2	4,1	0,81	79,8 ³⁾	79,3	78,6 ³⁾	78	3	3,9	6,1	0,0015	BF 14	16	2 500	18
2,2	HBF	90 LA	2	2 880	7,3	4,9	0,8	81,3	80,5	79,7	78,7	3,8	4,4	7	0,0020	BF 05	27	2 500	23
3*	□	HBF	90 LB	2	2 870	10	6,6	81,8	81,3	80,5	80	3,6	4,1	6,7	0,0023	BF 05	27	1 800	25
3	HBF	100 LA	2	2 860	10	6,7	0,84	82,8	82,2	81,5	80,9	3,4	3,7	7	0,0029	BF 15	27	1 800	26
4 *	HBF	100 LB	2	2 860	13,4	8,5	0,84	84,4	83,8	83,1	82,5	3,7	4	7,2	0,0036	BF 15	27	1 500	29
4	HBF	112 M	2	2 870	13,3	8,2	0,85	84,5	83,6	83,2	82,3	3,1	3,6	6,8	0,0044	BF 15	27	1 500	29
5,5 *	□	HBF	112 MB	2	2 910	18	11,7	86	85,2	84,7	84,9	3,6	3,9	6,3	0,0056	BF 15	40	1 400	36
7,5 *	□	HBF	112 MC	2	2 870	24,9	16,5	86,3	87	85	85,7	3,2	3,8	6,2	0,0070	BF 06S	60	1 160	44



5,5	HFF	132 S	2	2 910	18,1	11	0,84	86,3	85,7	-	-	3,1	3,9	6,9	0,0123	FA 06	20÷200	1 100	62	
7,5	HFF	132 SB	2	2 910	24,6	14,8	0,85	87,6	87,2	-	-	3,1	3,9	7,3	0,0142	FA 06	20÷200	1 950	65	
9,2 *	HFF	132 SC	2	2 900	30,3	18,4	0,85	87,7 ³⁾	87,4	-	-	3,7	3,9	7,3	0,0184	FA 06	20÷200	1 800	75	
11 *	HFF	132 MA	2	2 900	36,2	20,9	0,86	88,7	88,7	-	-	3,7	3,2	7,8	0,0203	FA 07	30÷150	1 750	80	
15 *	□	HFF	132 MB	2	2 905	49,3	27,5	0,88	89,7	89,9	-	-	3,8	4,1	8,3	0,025	FA 07	30÷150	1 630	85
11	HFF	160 SA	2	2 900	36,2	20,9	0,86	87,7	88,7	-	-	3,7	3,2	7,8	0,0203	FA 07	30÷150	1 750	89	
15	□	HFF	160 SB	2	2 905	49,3	27,5	0,88	89,7	89,9	-	-	3,8	4,1	8,3	0,025	FA 07	30÷150	1 630	94



11	HFF	160 MR	2	2 920	36	22	0,82	88,4	-	88,1	-	2,1	2,8	6,2	0,036	FA 09	40÷200	500	115
15	HFF	160 M	2	2 925	49	29	0,83	89,8	-	89,6	-	2,4	3	6,5	0,041	FA 09	40÷200	450	121
18,5	HFF	160 L	2	2 940	60	37,8	0,78	90,7	-	90,2	-	2,6	3	7,2	0,046	FA 09	40÷200	425	132
22	HFF	180 M	2	2 930	72	41,7	0,84	90,8	-	91	-	2,5	3	7,1	0,059	FA G9	60÷300	355	143
30	HFF	200 LR	2	2 950	97	54	0,87	92,5	-	92,7	-	2,4	2,9	6,8	0,176	FA 10	80÷400	170	194
37	HFF	200 L	2	2 950	120	65	0,88	92,9	-	93,1	-	2,5	3	7,2	0,191	FA 10	80÷400	170	214

Rendimento aumentato EFF2 secondo CEMEP (calcolo secondo IEC 60034-2); rendimento aumentato IE1 secondo IEC 60034-30 (calcolo secondo IEC 60034-2-1 grado di incertezza medio)

Improved efficiency EFF2 according to CEMEP (calculation to IEC 60034-2); improved efficiency IE1 according to IEC 60034-30 (calculation to IEC 60034-2-1, medium uncertainty degree).

- 1) Potenze per servizio continuo S1; per S2 ... S10 è possibile **incrementarle** (ved. p.to 2.1).
- 2) Per la designazione completa per l'ordinazione ved. cap. 5.1.
- 3) Potenza nominale non contemplata nell'accordo; il valore limite di rendimento è stato interpolato.

* Potenza o corrispondenza potenza-grandezza motore non normalizzate.
□ Classe di sovratemperatura F.

- 1) Powers valid for continuous duty S1; possible **increase** for S2 ... S10 (see point 2.1).
- 2) For the complete description when ordering by designation see ch. 5.1.
- 3) Nominal power not considered in the agreement; the limit value of efficiency has been interpolated.

* Power or motor power-to-size correspondence not according to standard.
□ Temperature rise class F.

2 poli - 3 600 min⁻¹**460 V - 60 Hz**

IP 55

IC 411

Classe di isolamento F

Classe di sovratemperatura B

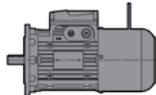
Fattore di servizio **SF 1,15****2 poles - 3 600 min⁻¹****460 V - 60 Hz**

IP 55

IC 411

Insulation class F

Temperature rise class B

Service factor **SF 1,15****NEMA
MG1-12**

P_N		Motore Motor	n_N	M_N	I_N	$\cos \varphi$	NEMA Nom. Eff.	NEMA Code	$\frac{M_s}{M_N}$	$\frac{M_{max}}{M_N}$	$\frac{I_s}{I_N}$	J_0	Freno Brake	M_f	Z_0	Massa Mass
1) 3) hp	kW															
0,25	0,18	HBF 63 A 2	3 330	0,52	0,52	0,72	-	H	3,7	4	4,1	0,0002	BF 12	1,75	3 750	5,3
0,33	0,25	HBF 63 B 2	3 390	0,7	0,67	0,72	-	J	3,8	4,2	4,7	0,0002	BF 12	1,75	3 750	5,7
0,5	0,37 *	HBF 63 C 2	3 370	1,05	0,93	0,73	-	J	4,2	4,5	5	0,0003	BF 12	3,5	3 150	6,5
0,5	0,37	HBF 71 A 2	3 440	1,03	0,85	0,77	-	K	3,5	3,9	6	0,0004	BF 53	2,5	3 150	8,3
0,75	0,55	HBF 71 B 2	3 440	1,53	1,22	0,77	-	K	4	4,5	6,7	0,0005	BF 53	5	3 150	9,1
1	0,75 *	HBF 71 C 2	3 440	2,08	1,65	0,78	-	K	4,3	4,5	6,7	0,0005	BF 53	5	2 360	9,9
1	0,75	HBF 80 A 2	3 460	2,07	1,65	0,74	75,5	L	4,4	4,6	7,1	0,0008	BF 04	5	2 360	11,5
1,5	1,1	HBF 80 B 2	3 460	3,04	2,3	0,76	78,5	K	4,4	4,6	7,2	0,0009	BF 04	11	2 360	12,5
2	1,5 *	HBF 80 C 2	3 490	4,1	3,1	0,75	80	L	4,9	5,1	7,5	0,0012	BF 04	11	2 000	14
2,5	1,85 *	HBF 80 D 2	3 440	5,1	3,75	0,79	80	K	4,7	4,7	7,4	0,0013	BF 04	16	2 000	15
2	1,5	HBF 90 S 2	3 460	4,14	3,1	0,81	77	K	3,4	3,9	6,6	0,0013	BF 14	11	2 000	16,5
2,5	1,85 *	HBF 90 SB 2	3 490	5,1	3,7	0,8	78,5	K	3,7	4,8	7,1	0,0015	BF 14	16	2 000	18
3	2,2	HBF 90 LA 2	3 510	6	4,3	0,79	80	L	4,6	5,4	8,4	0,0020	BF 05	27	2 000	23
4	3 *	<input type="checkbox"/> HBF 90 LB 2	3 500	8,2	5,9	0,8	80	L	4,4	5	7,9	0,0023	BF 05	27	1 400	25
4	3	HBF 100 LA 2	3 490	8,2	6	0,83	81,5	L	4,1	4,5	8,3	0,0029	BF 15	27	1 400	26
5,4	4 *	HBF 100 LB 2	3 490	10,9	7,6	0,83	82,5	L	4,5	4,9	8,5	0,0036	BF 15	27	1 200	29
5,4	4	HBF 112 M 2	3 500	10,9	7,3	0,84	82,5	K	3,8	4,4	8	0,0044	BF 15	27	1 200	29
7,5	5,5 *	<input type="checkbox"/> HBF 112 MB 2	3 550	14,8	10,4	0,8	84	K	4,4	4,7	7,4	0,0056	BF 15	40	1 120	36
10	7,5 *	<input type="checkbox"/> HBF 112 MC 2	3 480	20,7	13,8	0,79	85,5	K	3,4	4	7,5	0,0070	BF 06S	60	850	44

1) Potenze per servizio continuo S1; per S2 ... S10 è possibile **incrementarle** (ved. p.to 2.1).

2) Per la designazione completa per l'ordinazione ved. cap. 5.1.

3) La targa riporta i dati espressi in: hp, rpm, PF (fattore di potenza) in %.

* Potenza o corrispondenza potenza-grandezza motore non normalizzate.

 Classe di sovratemperatura F.1) Powers valid for continuous duty S1; possible **increase** for S2 ... S10 (see point 2.1).

2) For the complete description when ordering by designation see ch. 5.1.

3) The name plate contains data expressed in: hp, rpm, PF (power factor) in %.

* Power or motor power-to-size correspondence not according to standard.

 Temperature rise class F.

4 poli - 1 500 min⁻¹**400 V - 50 Hz**

IP 55

IC 411

Classe di isolamento F

Classe di sovratemperatura B

4 Poles - 1 500 min⁻¹**400 V - 50 Hz**

IP 55

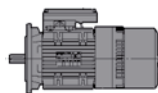
IC 411

Insulation class F

Temperature rise class B

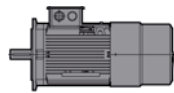
**IE1**

P _N 1) kW	Motore Motor 2)	n _N min ⁻¹	M _N N m	I _N A	cos φ	η				M _S M _N	M _{max} M _N	I _S I _N	J ₀ kg m ²	Freno Brake	M _f N m	Z ₀ avv./h starts/h	Massa Mass kg
						EFF 2 IEC 60034-2 100% 75% %		IE1 IEC 60034-2-1 100% 75% %									
0,12	HBF 63 A 4	1 370	0,84	0,52	0,61	53,1	48,7	51,1	46,7	2,2	2,5	2,7	0,0002	BF 12	1,75	12 500	5,5
0,18	HBF 63 B 4	1 360	1,26	0,7	0,63	57	54,3	55	52,3	2,1	2,3	2,8	0,0003	BF 12	3,5	12 500	6,1
0,25 *	HBF 63 C 4	1 360	1,75	0,95	0,61	60,3	57	58,3	55	2,5	2,6	3	0,0003	BF 12	3,5	10 000	6,7
0,25	HBF 71 A 4	1 400	1,71	0,8	0,68	64,4	62,8	62,4	60,8	2,2	2,5	3,6	0,0006	BF 53	5	10 000	8,1
0,37	HBF 71 B 4	1 400	2,52	1,1	0,68	69,8	68,6	67,8	66,6	2,5	2,8	4	0,0008	BF 53	5	10 000	9
0,55 *	HBF 71 C 4	1 385	3,8	1,6	0,69	70,1	69,8	68,1	67,8	2,6	2,9	4	0,0010	BF 53	7,5	8 000	9,8
0,75 *	HBF 71 D 4	1 370	5,2	2,15	0,71	69,8	70	67,8	68	2,8	2,9	4	0,0012	BF 53	7,5	7 100	10,5
0,55	HBF 80 A 4	1 405	3,74	1,4	0,78	72,3	71,7	70,3	69,7	2,5	2,7	4,9	0,0016	BF 04	11	8 000	11,5
0,75	HBF 80 B 4	1 410	5,1	1,9	0,77	73,9 ³⁾	72,5	72,1 ³⁾	70,7	2,8	3	5,2	0,0021	BF 04	11	7 100	13
1,1 *	HBF 80 C 4	1 400	7,5	2,8	0,8	72,4	71,7	70,4	69,7	2,9	3	5,2	0,0027	BF 04	16	5 000	15
1,1	HBF 90 S 4	1 410	7,5	3	0,7	76,2	75,1	75	73,9	2,6	2,9	4,4	0,0021	BF 14	16	5 000	16,5
1,5	HBF 90 L 4	1 390	10,3	3,5	0,79	78,5	79,1	77,2	77,8	3	3,2	4,6	0,0030	BF 05	27	4 000	22,3
1,85 *	HBF 90 LB 4	1 400	12,6	4,5	0,77	77,5	78,1	75,6	76,2	2,9	3,1	4,7	0,0033	BF 05	27	4 000	23,4
2,2 * □	HBF 90 LC 4	1 400	15	5,7	0,71	76,8	76,9	75	75,1	2,8	3,2	4,5	0,0036	BF 05	40	3 150	25
2,2	HBF 100 LA 4	1 410	14,9	5,2	0,78	81,2	80,9	79,7	79,4	2,5	2,8	5,5	0,0044	BF 15	40	3 150	26
3	HBF 100 LB 4	1 425	20,1	6,9	0,75	83	82,8	81,5	81,3	2,8	3,4	5,5	0,0058	BF 15	40	3 150	30
4	HBF 112 M 4	1 430	26,8	9,1	0,74	84,6	84,2	83,1	82,9	3	3,7	5,4	0,0096	BF 06S	60	2 500	38
5,5 * □	HBF 112 MC 4	1 420	37	12,7	0,81	85,9	86,2	84,4	84,7	2,6	2,8	5,5	0,0113	BF 06S	60	1 800	44



UT.F. 17/80

5,5	HFF 132 S 4	1 445	36,6	11,8	0,80	86,3	86,5	-	-	3,3	3,4	7,5	0,024	FA 07	20÷ 100	1 600	68
7,5	HFF 132 M 4	1 455	49,4	15,9	0,80	87,1	87,5	-	-	3,2	3,6	8,1	0,0325	FA 07	20÷ 100	1 180	79
9,2 *	HFF 132 MB 4	1 455	61	19	0,82	88 ³⁾	87,8	-	-	3,6	3,7	8,8	0,0415	FA 08	30÷ 150	1 030	85
11 * □	HFF 132 MC 4	1 455	73	24	0,83	88	-	-	-	3,4	3,6	8,3	0,0449	FA 08	30÷ 150	850	88
11 □	HFF 160 SC 4	1 455	73	24	0,83	88	-	-	-	3,4	3,6	8,3	0,0449	FA 08	30÷ 150	850	97



UT.F. 14/22

11	HFF 160 M 4	1 460	72	22,5	0,8	88,6	87,7	-	-	2	2,1	5,2	0,069	FA 09	40÷ 200	950	124
15	HFF 160 L 4	1 460	98	30	0,8	89,8	89,9	-	-	2,3	2,4	5,9	0,081	FA 09	40÷ 200	950	135
18,5	HFF 180 M 4	1 465	120	37	0,8	90,2	90,3	-	-	2,3	2,5	6,2	0,101	FA G9	60÷ 300	800	145
22	HFF 180 L 4	1 465	143	42	0,83	90,8	91	-	-	2,4	2,5	6,3	0,121	FA 10	80÷ 400	545	186
30	HFF 200 L 4	1 465	195	58	0,83	91,6	91,7	-	-	2,4	2,8	6,6	0,191	FA 10	80÷ 400	425	210

■ Rendimento aumentato EFF2 secondo CEMEP (calcolo secondo IEC 60034-2);
rendimento aumentato IE1 secondo IEC 60034-30 (calcolo secondo IEC 60034-
2-1 grado di incertezza medio)

■ Improved efficiency EFF2 according to CEMEP (calculation to IEC 60034-2); im-
proved efficiency IE1 according to IEC 60034-30 (calculation to IEC 60034-2-1,
medium uncertainty degree).

- 1) Potenze per servizio continuo S1; per S2 ... S10 è possibile **incrementarle** (ved. p.to 2.1).
- 2) Per la designazione completa per l'ordinazione ved. cap. 5.1.
- 3) Potenza nominale non contemplata nell'accordo; il valore limite di rendimento è stato interpolato.

* Potenza o corrispondenza potenza-grandezza motore non normalizzate.
□ Classe di sovratemperatura F.

- 1) Powers valid for continuous duty S1; possible **increase** for S2 ... S10 (see point 2.1).
- 2) For the complete description when ordering by designation see ch. 5.1.
- 3) Nominal power not considered in the agreement; the limit value of efficiency has been interpolated.

* Power or motor power-to-size correspondence not according to standard.
□ Temperature rise class F.

4 poli - 1 800 min⁻¹**460 V - 60 Hz**

IP 55

IC 411

Classe di isolamento F

Classe di sovratemperatura B

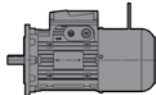
Fattore di servizio **SF 1,15****4 poles - 1 800 min⁻¹****460 V - 60 Hz**

IP 55

IC 411

Insulation class F

Temperature rise class B

Service factor **SF 1,15****NEMA
MG1-12**

P_N		Motore Motor	n_N	M_N	I_N	$\cos \varphi$	NEMA Nom. Eff.	NEMA Code	$\frac{M_S}{M_N}$	$\frac{M_{max}}{M_N}$	$\frac{I_S}{I_N}$	J_0	Freno Brake	Mf	Z_0	Massa Mass
1) 3) hp kW	2) 3) min ⁻¹ N m															
0,16	0,12	HBF 63 A 4	1 690	0,68	0,46	0,55	-	J	2,7	3,1	3,2	0,0002	BF 12	1,75	10 000	5,5
0,25	0,18	HBF 63 B 4	1 670	1,03	0,62	0,55	-	H	2,6	2,8	3,3	0,0003	BF 12	3,5	10 000	6,1
0,33	0,25 *	HBF 63 C 4	1 670	1,43	0,84	0,55	-	J	3,1	3,2	3,6	0,0003	BF 12	3,5	8 000	6,7
0,33	0,25	HBF 71 A 4	1 715	1,39	0,7	0,62	-	J	2,6	3	4,3	0,0006	BF 53	5	8 000	8,1
0,5	0,37	HBF 71 B 4	1 715	2,06	0,98	0,62	-	J	3,1	3,4	4,7	0,0008	BF 53	5	8 000	9
0,75	0,55 *	HBF 71 C 4	1 700	3,09	1,4	0,63	-	J	3,2	3,6	4,8	0,0010	BF 53	7,5	6 300	9,8
1	0,75 *	HBF 71 D 4	1 680	4,26	1,9	0,65	70	J	3,4	3,5	4,8	0,0012	BF 53	7,5	5 600	10,5
0,75	0,55	HBF 80 A 4	1 720	3,05	1,25	0,71	-	J	3,1	3,3	5,8	0,0016	BF 04	11	6 300	11,5
1	0,75	HBF 80 B 4	1 725	4,15	1,7	0,7	75,5	K	3,4	3,7	6,1	0,0021	BF 04	11	5 600	13
1,5	1,1 *	HBF 80 C 4	1 715	6,1	2,5	0,73	72	K	3,6	3,7	6,1	0,0027	BF 04	16	4 000	15
1,5	1,1	HBF 90 S 4	1 720	6,1	2,7	0,69	77	J	3,2	3,5	5,1	0,0021	BF 14	16	4 000	16,5
2	1,5	HBF 90 L 4	1 700	8,4	3,1	0,78	78,5	H	3,7	3,9	5,5	0,0030	BF 05	27	3 150	22,3
2,5	1,85 *	HBF 90 LB 4	1 710	10,3	4	0,76	77	H	3,5	3,8	5,6	0,0033	BF 05	27	3 150	23,4
3	2,2 * □	HBF 90 LC 4	1 715	12,23	5	0,7	77	J	3,4	3,9	5,4	0,0036	BF 05	40	2 500	25
3	2,2	HBF 100 LA 4	1 720	12,2	4,6	0,77	81,5	J	3	3,4	6,5	0,0044	BF 15	40	2 500	26
4	3	HBF 100 LB 4	1 730	16,6	6,1	0,73	84	J	3,2	3,8	6,4	0,0058	BF 15	40	2 500	30
5,4	4	HBF 112 M 4	1 740	22	8	0,72	85,5	J	3,2	3,9	6,5	0,0096	BF 06S	60	2 000	38
7,5	5,5 * □	HBF 112 MC 4	1 730	30,4	11,2	0,8	86,5	J	3,2	3,4	6,5	0,0113	BF 06S	60	1 400	44

1) Potenze per servizio continuo S1; per S2 ... S10 è possibile **incrementarle** (ved. p.to 2.1).

2) Per la designazione completa per l'ordinazione ved. cap. 5.1.

3) La targa riporta i dati espressi in: hp, rpm, PF (fattore di potenza) in %.

* Potenza o corrispondenza potenza-grandezza motore non normalizzate.

□ Classe di sovratemperatura F.

1) Powers valid for continuous duty S1; possible **increase** for S2 ... S10 (see point 2.1).

2) For the complete description when ordering by designation see ch. 5.1.

3) The name plate contains data expressed in: hp, rpm, PF (power factor) in %.

* Power or motor power-to-size correspondence not according to standard.

□ Temperature rise class F.

6 poli - 1 000 min⁻¹**400 V - 50 Hz**

IP 55

IC 411

Classe di isolamento F

Classe di sovratemperatura B

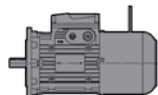
6 poles - 1 000 min⁻¹**400 V - 50 Hz**

IP 55

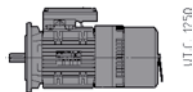
IC 411

Insulation class F

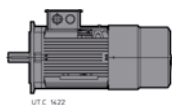
Temperature rise class B

IE1

P _N 1) kW	Motore Motor 2)	n _N min ⁻¹	M _N N m	I _N A	cos φ	η ³⁾ IE1		M _S M _N	M _{max} M _N	I _s I _N	J ₀ kg m ²	Freno Brake	M _f N m	z ₀ avv./h starts/h	Massa Mass kg	
						100%	75%									
0,09	HBF 63 A	6	910	0,94	0,5	0,57	51,2	48,3	2,6	2,7	2,4	0,0003	BF 12	1,75	12 500	5,7
0,12	HBF 63 B	6	910	1,26	0,57	0,57	53,7	49,5	2,7	2,8	2,5	0,0004	BF 12	3,5	12 500	6,1
0,15 *	HBF 63 C	6	875	1,64	0,65	0,63	53,1	51,2	2,3	2,4	2,3	0,0005	BF 12	3,5	11 800	6,7
0,18	HBF 71 A	6	910	1,89	0,62	0,68	61,6	59,8	2,4	2,4	3,1	0,0009	BF 53	5	11 200	8,4
0,25	HBF 71 B	6	900	2,65	0,85	0,68	62,7	60,6	2,6	2,6	3,4	0,0011	BF 53	5	11 200	9,2
0,37 *	HBF 71 C	6	885	3,99	1,25	0,68	62,8	60,7	2,5	2,5	3	0,0013	BF 53	7,5	10 000	10
0,37	HBF 80 A	6	930	3,8	1,2	0,67	64,1	61,6	2,5	2,6	3,6	0,0017	BF 04	11	9 500	11,2
0,55	HBF 80 B	6	920	5,7	1,7	0,69	67,5	65,2	2,5	2,6	3,7	0,0022	BF 04	16	9 000	13,5
0,75 *	HBF 80 C	6	920	7,8	2,3	0,68	69,9	68,6	2,5	2,7	3,8	0,0027	BF 04	16	7 100	15
0,75	HBF 90 S	6	910	7,9	2,2	0,7	70,5	70,1	2,6	2,7	3,6	0,0034	BF 14	16	7 100	17
1,1	HBF 90 L	6	915	11,5	3,2	0,7	72,9	72,2	2,6	2,7	3,9	0,0048	BF 05	27	5 300	23
1,5* □	HBF 90 LC	6	910	15,7	4,3	0,68	73,8	73,3	2,6	2,7	4,1	0,0056	BF 05	40	5 000	25
1,5	HBF 100 LA	6	940	15,2	4	0,72	75,2	77,2	2,6	2,8	4,4	0,0073	BF 15	40	3 550	26
1,85 *	HBF 100 LB	6	945	18,7	4,7	0,74	76,6	77,1	2,5	2,7	4,5	0,0090	BF 15	40	3 150	29
2,2	HBF 112 M	6	950	22,1	5,7	0,72	77,8	77,2	2,4	2,6	4,5	0,0128	BF 06S	60	2 800	35
3 * □	HBF 112 MC	6	950	30,2	6,9	0,77	79,2	79,3	2,1	2,7	5	0,0171	BF 06S	60	2 500	44



3	HFF 132 S	6	960	29,8	7,5	0,71	82	-	2,3	2,8	5,4	0,024	FA 07	20÷ 100	2 120	66
4	HFF 132 M	6	960	39,8	9,7	0,72	83	-	2,9	3,3	6,2	0,0325	FA 07	20÷ 100	1 400	74
5,5	HFF 132 MB	6	950	55	12,7	0,76	83	-	2,6	2,9	5,7	0,0415	FA 08	30÷ 150	1 180	85
7,5 * □	HFF 132 MC	6	960	75	18,1	0,73	82	-	2,4	2,7	5	0,0557	FA 08	30÷ 150	950	88
7,5 □	HFF 160 SC	6	960	75	18,1	0,73	82	-	2,4	2,7	5	0,0557	FA 08	30÷ 150	950	97



7,5	HFF 160 M	6	965	74	15,5	0,82	85	-	2	2,3	5	0,093	FA 09	40÷ 200	1 180	117
11	HFF 160 L	6	970	108	22	0,82	88	-	2,3	2,5	5,5	0,116	FA 09	40÷ 200	950	131
15	HFF 180 L	6	970	148	30	0,82	88	-	2,3	2,2	5,2	0,141	FA 10	80÷ 400	670	174
18,5	HFF 200 LR	6	970	182	36	0,84	89	-	2,1	2,3	5,2	0,181	FA 10	80÷ 400	515	189
22	HFF 200 L	6	970	216	41	0,86	89	-	2,4	2,4	5,6	0,231	FA 10	80÷ 400	425	209

Rendimento aumentato IE1 secondo IEC 60034-30 (calcolo secondo IEC 60034-2-1 grado di incertezza medio)

Improved efficiency IE1 according to IEC 60034-30 (calculation to IEC 60034-2-1, medium uncertainty degree).

- 1) Potenze per servizio continuo S1; per S2 ... S10 è possibile **incrementarle** (ved. p.to 2.1).
- 2) Per la designazione completa per l'ordinazione ved. cap. 5.1.
- 3) Determinazione del rendimento secondo IEC 60034-2-1 (grand. ≤ 112) o IEC 60034-2 (grand. ≥ 132).

* Potenza o corrispondenza potenza-grandezza motore non normalizzate.
□ Classe di sovratemperatura F.

- 1) Powers valid for continuous duty S1; possible **increase** for S2 ... S10 (see point 2.1).
- 2) For the complete description when ordering by designation see ch. 5.1.
- 3) Efficiency determined according to IEC 60034-2-1 (size ≤ 112) or IEC 60034-2 (size ≥ 132).

* Power or motor power-to-size correspondence not according to standard.
□ Temperature rise class F.

6 poli - 1 200 min⁻¹**460 V - 60 Hz**

IP 55

IC 411

Classe di isolamento F

Classe di sovratemperatura B

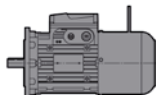
Fattore di servizio **SF 1,15****6 poles - 1 200 min⁻¹****460 V - 60 Hz**

IP 55

IC 411

Insulation class F

Temperature rise class B

Service factor **SF 1,15****NEMA
MG1-12**

P_N		Motore Motor	n_N	M_N	I_N	$\cos \varphi$	NEMA Nom. Eff.	NEMA Code	$\frac{M_S}{M_N}$	$\frac{M_{max}}{M_N}$	$\frac{I_S}{I_N}$	J_0	Freno Brake	Mf	Z_0	Massa Mass	
1) 3) hp kW	2) 3) min ⁻¹																3) N m
0,12	0,09	HBF 63 A	6	1 120	0,77	0,46	0,56	-	K	3,2	3,3	2,9	0,0003	BF 12	1,75	10 000	5,7
0,16	0,12	HBF 63 B	6	1 120	1,02	0,53	0,56	-	J	3,3	3,4	3	0,0004	BF 12	3,5	10 000	6,1
0,20	0,15 *	HBF 63 C	6	1 080	1,33	0,6	0,62	-	H	2,8	3	2,7	0,0005	BF 12	3,5	9 540	6,7
0,25	0,18	HBF 71 A	6	1 120	1,53	0,57	0,67	-	H	3	3	3,7	0,0009	BF 53	5	9 000	8,4
0,33	0,25	HBF 71 B	6	1 110	2,15	0,79	0,67	-	J	3,2	3,2	4	0,0011	BF 53	5	9 000	9,2
0,5	0,37 *	HBF 71 C	6	1 090	3,24	1,16	0,67	-	G	3,1	3,1	3,6	0,0013	BF 53	7,5	8 000	10
0,5	0,37	HBF 80 A	6	1 140	3,1	1,1	0,66	-	J	3,1	3,2	4,3	0,0017	BF 04	11	7 500	11,2
0,75	0,55	HBF 80 B	6	1 130	4,65	1,55	0,68	70	J	3,1	3,2	4,5	0,0022	BF 04	16	7 100	13,5
1	0,75 *	HBF 80 C	6	1 130	6,3	2,1	0,67	72	J	3,1	3,3	4,6	0,0027	BF 04	16	5 600	15
1	0,75	HBF 90 S	6	1 120	6,4	2,05	0,69	72	H	3,2	3,3	4,2	0,0034	BF 14	16	5 600	17
1,5	1,1	HBF 90 L	6	1 125	9,3	2,9	0,69	75,5	J	3,2	3,3	4,7	0,0048	BF 05	27	4 250	23
2	1,5 * □	HBF 90 LC	6	1 110	12,9	3,9	0,65	75,5	J	3,2	3,3	5	0,0056	BF 05	40	4 000	25
2	1,5	HBF 100 LA	6	1 160	12,3	3,7	0,71	77	J	3,2	3,4	5,2	0,0073	BF 15	40	2 800	26
2,5	1,85 *	HBF 100 LB	6	1 160	15,2	4,3	0,73	78,5	J	3,1	3,3	5,4	0,0090	BF 15	40	2 500	29
3	2,2	HBF 112 M	6	1 170	18	5,3	0,71	80	J	3	3,2	5,3	0,0128	BF 06S	60	2 240	35
4	3* □	HBF 112 MC	6	1 170	25	6,4	0,76	81,5	J	2,6	3,3	5,9	0,0171	BF 06S	60	2 000	44

1) Potenze per servizio continuo S1; per S2 ... S10 è possibile **incrementarle** (ved. p.to 2.1).

2) Per la designazione completa per l'ordinazione ved. cap. 5.1.

3) La targa riporta i dati espressi in: hp, rpm, PF (fattore di potenza) in %.

* Potenza o corrispondenza potenza-grandezza motore non normalizzate.

□ Classe di sovratemperatura F.

1) Powers valid for continuous duty S1; possible **increase** for S2 ... S10 (see point 2.1).

2) For the complete description when ordering by designation see ch. 5.1.

3) The name plate contains data expressed in: hp, rpm, PF (power factor) in %.

* Power or motor power-to-size correspondence not according to standard.

□ Temperature rise class F.

8 poli - 750 min⁻¹**400 V - 50 Hz**

IP 55

IC 411

Classe di isolamento F

Classe di sovratemperatura B

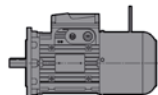
8 poles - 750 min⁻¹**400 V - 50 Hz**

IP 55

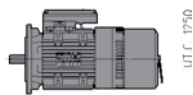
IC 411

Insulation class F

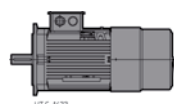
Temperature rise class B



P _N 1) kW	Motore Motor 2)	n _N min ⁻¹	M _N N m	I _N A	cos φ	η ³⁾		M _S M _N	M _{max} M _N	I _S I _N	J ₀ kg m ²	Freno Brake	Mf N m	Z ₀ avv./h starts/h	Massa Mass kg
						100% %	75%								
0,06	HBF 63 B 8	640	1,04	0,5	0,52	41	40,2	1,8	1,8	1,7	0,0005	BF 12	1,75	12 500	6,7
0,09	HBF 71 A 8	670	1,28	0,45	0,61	48	44,5	2,1	2,2	2,4	0,0009	BF 53	2,5	8 500	8,4
0,12	HBF 71 B 8	660	1,74	0,55	0,64	49,1	45,3	2,1	2,1	2,5	0,0011	BF 53	5	8 500	9,2
0,18 *	HBF 71 C 8	630	2,73	0,75	0,7	49,4	48,4	1,9	1,9	2,3	0,0013	BF 53	5	8 000	10
0,18	HBF 80 A 8	700	2,46	0,95	0,59	52,3	50,7	2,2	2,4	2,6	0,0017	BF 04	5	8 000	12
0,25	HBF 80 B 8	690	3,46	1,2	0,55	55,8	52	2,2	2,4	2,6	0,0022	BF 04	11	7 100	13,5
0,37 *	HBF 80 C 8	690	5,1	1,72	0,56	54,8	50,8	2,1	2,3	2,6	0,0027	BF 04	11	6 300	15
0,37	HBF 90 S 8	690	5,1	1,6	0,56	60	57,8	2,1	2,3	2,7	0,0034	BF 14	11	6 300	17
0,55	HBF 90 L 8	680	7,7	2,2	0,61	60,5	58,1	2,2	2,4	2,7	0,0046	BF 14	16	5 300	20
0,75 * □	HBF 90 LC 8	680	10,5	2,8	0,6	63,4	62	2,2	2,4	3	0,0056	BF 05	27	5 000	25
0,75	HBF 100 LA 8	700	10,2	2,6	0,62	68	67,4	2,5	2,7	4,5	0,0073	BF 15	27	3 750	26
1,1	HBF 100 LB 8	690	15,2	3,4	0,64	71	70,6	2,5	2,7	4,7	0,0090	BF 15	40	3 550	29
1,5	HBF 112 M 8	710	20,2	4,3	0,67	71	71,2	2,1	2,3	4	0,0122	BF 15	40	3 150	31
1,85 *	HBF 112 MC 8	700	25,2	5,5	0,68	73,4	73,8	2,4	2,5	4,8	0,0171	BF 06S	60	2 800	44



2,2	HFF 132 S 8	710	29,6	7,3	0,59	74	-	2	2,1	3,4	0,0274	FA 07	20÷100	2 650	69
3	HFF 132 MB 8	715	40,1	9,2	0,61	77	-	2,1	2,6	4,4	0,0393	FA 07	20÷100	1 900	78
4 *	HFF 132 MC 8	710	54	11,5	0,64	78	-	1,8	2	4,3	0,0557	FA 08	30÷150	1 400	88
4 □	HFF 160 SC 8	710	54	11,5	0,64	78	-	1,8	2	4,3	0,0557	FA 08	30÷150	1 400	97



4	HFF 160 MR 8	720	53	9,7	0,73	82	-	1,9	2,1	4,2	0,086	FA 09	40÷200	1 180	120
5,5	HFF 160 M 8	720	73	12,5	0,77	83	-	1,9	2,1	4,2	0,098	FA 09	40÷200	1 180	120
7,5	HFF 160 L 8	720	99	16,6	0,77	85	-	2	2,1	4,2	0,116	FA 09	40÷200	1 060	130
11	HFF 180 L 8	725	145	25	0,74	87	-	2	2,2	4,5	0,171	FA 10	80÷400	900	185
15	HFF 200 L 8	725	197	34	0,74	87	-	2,1	2,3	5	0,231	FA 10	80÷400	710	207

1) Potenze per servizio continuo S1; per S2... S10 è possibile **incrementarle** (ved. p.to 2.1).

2) Per la designazione completa per l'ordinazione ved. cap. 5.1.

3) Determinazione del rendimento secondo IEC 60034-2-1 (grand. ≤ 112) o IEC 60034-2 (grand. ≥ 132).

* Potenza o corrispondenza potenza-grandezza motore non normalizzate.

□ Classe di sovratemperatura F.

1) Powers valid for continuous duty S1; possible **increase** for S2... S10 (see point 2.1).

2) For the complete description when ordering by designation see ch. 5.1.

3) Efficiency determined according to IEC 60034-2-1 (size ≤ 112) or IEC 60034-2 (size ≥ 132).

* Power or motor power-to-size correspondence not according to standard.

□ Temperature rise class F.

8 poli - 900 min⁻¹**460 V - 60 Hz**

IP 55

IC 411

Classe di isolamento F

Classe di sovratemperatura B

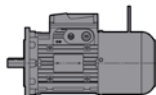
Fattore di servizio **SF 1,15****8 Poles - 900 min⁻¹****460 V - 60 Hz**

IP 55

IC 411

Insulation class F

Temperature rise class B

Service factor **SF 1,15****NEMA
MG1-12**

P_N		Motore Motor	n_N	M_N	I_N	$\cos \varphi$	NEMA Nom. Eff.	NEMA Code	$\frac{M_S}{M_N}$	$\frac{M_{max}}{M_N}$	$\frac{I_S}{I_N}$	J_0	Freno Brake	Mf	Z_0	Massa Mass
1) 3) hp	kW															
0,08	0,06	HBF 63 B 8	800	0,84	0,46	0,51	-	J	2,3	2,3	1,9	0,0005	BF 12	1,75	10 000	6,7
0,12	0,09	HBF 71 A 8	840	1,02	0,42	0,6	-	J	2,6	2,8	2,7	0,0009	BF 53	2,5	6 700	8,4
0,16	0,12	HBF 71 B 8	830	1,38	0,51	0,63	-	J	2,6	2,6	2,8	0,0011	BF 53	5	6 700	9,2
0,25	0,18 *	HBF 71 C 8	790	2,18	0,7	0,69	-	G	2,4	2,4	2,6	0,0013	BF 53	5	6 300	10
0,25	0,18	HBF 80 A 8	880	1,95	0,88	0,58	-	K	2,8	3	2,9	0,0017	BF 04	5	6 300	12
0,33	0,25	HBF 80 B 8	870	2,74	1,1	0,54	-	J	2,8	3	3	0,0022	BF 04	11	5 600	13,5
0,5	0,37 *	HBF 80 C 8	870	4,06	1,6	0,55	57,5	J	2,6	2,9	2,9	0,0027	BF 04	11	5 000	15
0,5	0,37	HBF 90 S 8	870	4,06	1,5	0,55	62	J	2,6	2,9	3	0,0034	BF 14	11	5 000	17
0,75	0,55	HBF 90 L 8	850	6,2	2,1	0,6	62	H	2,8	3	3	0,0046	BF 14	16	4 250	20
1	0,75 * □	HBF 90 LC 8	850	8,4	2,6	0,59	66	H	2,8	3	3,4	0,0056	BF 05	27	4 000	25
1	0,75	HBF 100 LA 8	880	8,1	2,4	0,61	70	L	3,1	3,4	5,1	0,0073	BF 15	27	3 000	26
1,5	1,1	HBF 100 LB 8	870	12,1	3,2	0,63	72	K	3,1	3,4	5,2	0,0090	BF 15	40	2 800	29
2	1,5	HBF 112 M 8	890	16,1	4	0,66	72	J	2,6	2,9	4,5	0,0122	BF 15	40	2 500	31
2,5	1,85 *	HBF 112 MC 8	880	20,1	5,1	0,67	75,5	K	3	3,1	5,4	0,0171	BF 06S	60	2 240	44

1) Potenze per servizio continuo S1; per S2 ... S10 è possibile **incrementarle** (ved. p.to 2.1).

2) Per la designazione completa per l'ordinazione ved. cap. 5.1.

3) La targa riporta i dati espressi in: hp, rpm, PF (fattore di potenza) in %.

* Potenza o corrispondenza potenza-grandezza motore non normalizzate.

□ Classe di sovratemperatura F.

1) Powers valid for continuous duty S1; possible **increase** for S2 ... S10 (see point 2.1).

2) For the complete description when ordering by designation see ch. 5.1.

3) The name plate contains data expressed in: hp, rpm, PF (power factor) in %.

* Power or motor power-to-size correspondence not according to standard.

□ Temperature rise class F.

Alto rendimento EFF1 - IE2**4 poli - 1 500 min⁻¹****400 V - 50 Hz**

IP 55

IC 411

Classe di isolamento F

Classe di sovratemperatura B

High efficiency EFF1 - IE2**4 poles - 1 500 min⁻¹****400 V - 50 Hz**

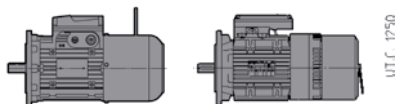
IP 55

IC 411

Insulation class F

Temperature rise class B



IE2


P _N 1) kW	Motore Motor 2)	n _N min ⁻¹	M _N N m	I _N A	cos φ	η		M _S M _N	M _{max} M _N	I _S I _N	J ₀ kg m ²	Freno Brake	M _f N m	z ₀ avv./h starts/h	Massa Mass kg		
						EFF I IEC 60034-2 100% 75% %	IE2 IEC 60034-2-1 100% 75% %										
0,75	HBF 80 B 4	1 430	5	1,8	0,74	-	-	80,5	79,8	2,8	3,1	4,2	0,0021	BF 04	11	7 100	19,5
1,1	HBF 90 S 4	1 430	7,5	2,9	0,75	83,8	82	82	80,2	2,8	3,1	4,3	0,0021	BF 14	16	5 000	20
1,5	HBF 90 L 4	1 440	10,3	3,5	0,8	85	83,2	83,9	82,1	3,2	3,4	4,5	0,0030	BF 05	27	4 000	25
2,2	HBF 100 LA 4	1 450	14,9	5	0,8	86,4	84,7	83,5	81,8	2,7	3	5,5	0,0044	BF 15	40	3 100	28
3	HBF 100 LB 4	1 450	20,2	6,7	0,81	87,4	85,7	84	82,3	2,8	3	5,6	0,0058	BF 15	40	3 100	32
4	HBF 112 M 4	1 470	26,7	8,8	0,8	88,2	86,6	85,7	84,1	2,9	3,1	5,6	0,0096	BF 06S	60	2 500	44
5,5	HFF 132 S 4	1 480	36	12	0,78	89,3	87,7	86,8	85,2	3,2	3,6	6,1	0,0199	FA 07 20 ÷ 100		1 800	60
7,5	HFF 132 M 4	1 480	49	15	0,8	90,3	88,7	88	86,4	3,6	3,8	6,4	0,0279	FA 07 20 ÷ 100		1 250	71

Alto rendimento EFF1 secondo CEMEP (calcolo secondo IEC 60034-2); alto rendimento IE2 secondo IEC 60034-30 (calcolo secondo IEC 60034-2-1, grado di incertezza basso).

High efficiency EFF1 according to CEMEP (calculation to IEC 60034-2); high efficiency IE2 according to IEC 60034-30 (calculation to IEC 60034-2-1, low uncertainty degree).

Rendimento MEPS2**4 poli - 1 500 min⁻¹****415 V - 50 Hz**

IP 55

IC 411

Classe di isolamento F

Classe di sovratemperatura B

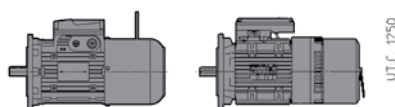
Efficiency MEPS2**4 poles - 1 500 min⁻¹****415 V - 50 Hz**

IP 55

IC 411

Insulation class F

Temperature rise class B

MEPS2

P _N 1) kW	Motore Motor 2)	n _N min ⁻¹	M _N N m	I _N A	cos φ	η		M _S M _N	M _{max} M _N	I _S I _N	J ₀ kg m ²	Freno Brake	M _f N m	z ₀ avv./h starts/h	Massa Mass kg
						MEPS2 100% 75% %									
0,75	HBF 80 B 4	1 430	5	1,8	0,74	80,5	80,6	2,8	3,1	4,2	0,0021	BF 04	11	7 100	19,5
1,1	HBF 90 S 4	1 430	7,3	2,8	0,75	82,4	82,3	2,8	3,1	4,3	0,0021	BF 14	16	5 000	20
1,5	HBF 90 L 4	1 440	9,9	3,4	0,8	83,6	83,5	3,2	3,4	4,5	0,0030	BF 05	27	4 000	25
2,2	HBF 100 LA 4	1 450	15	4,8	0,8	85	84,9	2,7	3	5,5	0,0044	BF 15	40	3 150	28
3	HBF 100 LB 4	1 450	20	6,5	0,81	86	86,2	2,8	3	5,6	0,0058	BF 15	40	3 150	32
4	HBF 112 M 4	1 470	26	8,5	0,8	87	87,1	2,9	3,1	5,6	0,0096	BF 06S	75	2 500	44
5,5	HFF 132 S 4	1 480	36	12	0,78	87,9	88	3,2	3,6	6,1	0,0199	FA 07 20 ÷ 100		1 800	60
7,5	HFF 132 M 4	1 480	48	15	0,8	88,9	89	3,6	3,8	6,4	0,0279	FA 07 20 ÷ 100		1 250	71

Rendimento secondo MEPS 2006 AS/NZS 1359:5:2004 Level 1 A (calcolo secondo a AS/NZS 1359.102.3, Test Method A).

MEPS 2006 AS/NZS 1359:5:2004 Level 1 A efficiency (calculation to AS/NZS 1359.102.3, Test Method A).

1) Potenze per servizio continuo S1; per S2 ... S10 è possibile **incrementarle** (ved. p.to 2.1).
2) Per la designazione completa per l'ordinazione ved. cap. 5.1.

1) Powers valid for continuous duty S1; possible **increase** for S2 ... S10 (see point 2.1).
2) For the complete description when ordering by designation see ch. 5.1.

Alto rendimento EPAct**4 poli** - 1 800 min⁻¹**460 V - 60 Hz**

IP 55

IC 411

Classe di isolamento F

Classe di sovratemperatura B

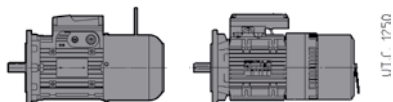
Fattore di servizio **SF 1,15****High efficiency EPAct****4 poles** - 1 800 min⁻¹**460 V - 60 Hz**

IP 55

IC 411

Insulation class F

Temperature rise class B

Service factor **SF 1,15****NEMA
MG1-12****Energy efficient**

P_N		Motore Motor	n_N	M_N	I_N	$\cos \varphi$	NEMA Nom. Eff.	NEMA Code	$\frac{M_S}{M_N}$	$\frac{M_{max}}{M_N}$	$\frac{I_S}{I_N}$	J_0	Freno Brake	Mf	Z_0	Massa Mass
1) 3)	3)															
hp	kW		min ⁻¹	N m	A		%					kg m ²	N m	avv./h starts/h	kg	
1	0,75	HBF 80 B 4	1 700	4,2	2,6	0,73	82,5	H	3,3	3,7	3,1	0,0021	BF 04	11	5 600	19,5
1,5	1,1	HBF 90 S 4	1 700	6,2	2,6	0,74	84	H	3,4	3,7	5	0,0021	BF 14	16	4 000	20
2	1,5	HBF 90 L 4	1 710	8,4	3,1	0,79	85,5	H	3,9	4,2	5,3	0,0030	BF 05	27	3 150	25
3	2,2	HBF 100 LA 4	1 720	12,2	4,4	0,79	87,5	J	3,3	3,7	6,6	0,0044	BF 15	40	2 500	28
4	3	HBF 100 LB 4	1 720	16,7	5,9	0,8	87,5	J	3,4	3,6	6,7	0,0058	BF 15	40	2 250	32
5,4	4	HBF 112 M 4	1 740	22	7,8	0,79	88,5	J	3,5	3,8	6,6	0,0096	BF 06S	60	2 000	44
7,5	5,5	HFF 132 S 4	1 760	30	11	0,77	89,5	K	3,9	4,4	7,3	0,0199	FA 07 20 ÷ 100		1 400	60
10	7,5	HFF 132 M 4	1 760	41	14	0,79	89,5	K	4,4	4,6	7,6	0,0279	FA 07 20 ÷ 100		1 000	71

Alto rendimento secondo EPAct (NEMA MG 1-12 Energy efficient; calcolo secondo IEC 60034-2-1, grado di incertezza basso).

High efficiency according to EPAct (NEMA MG 1-12 Energy efficient; calculation to IEC 60034-2-1, low uncertainty degree.)

1) Potenze per servizio continuo S1; per S2 ... S10 è possibile **incrementarle** (ved. p.to 2.1).

2) Per la designazione completa per l'ordinazione ved. cap. 5.1.

3) La targa riporta i dati espressi in: hp, rpm, PF (fattore di potenza) in %.

1) Powers valid for continuous duty S1; possible **increase** for S2 ... S10 (see point 2.1).

2) For the complete description when ordering by designation see ch. 5.1.

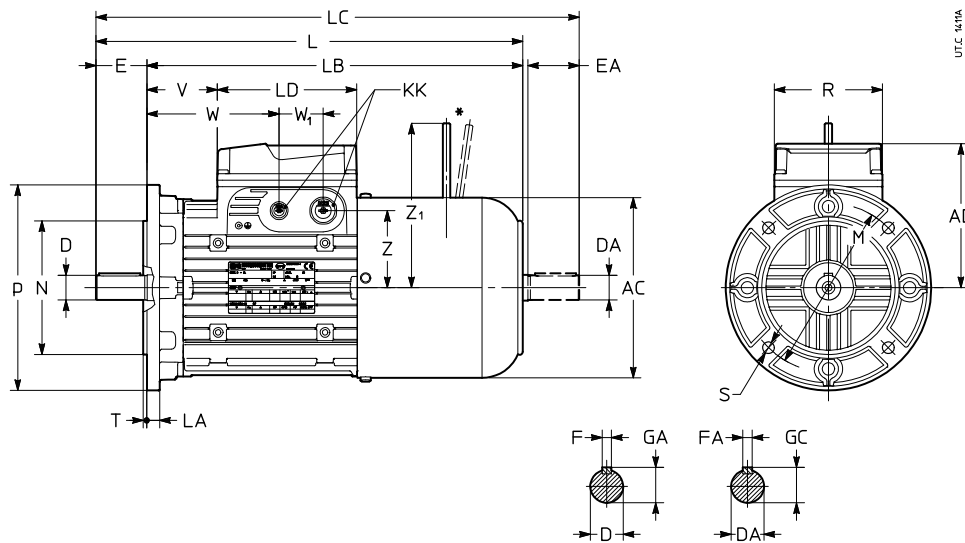
3) The name plate contains data expressed in: hp, rpm, PF (power factor) in %.

5.6 Dimensioni motore HBF, HFF

5.6 HBF, HFF motor dimensions

Forma costruttiva - Mounting position IM B5, IM B5R, IM B5...

HBF 63 ... 112



* A richiesta.

* On request.

Grand. motore Motor size	AC	AD	L	LB	LC	LD	KK	R	V	W	W ₁	Z	Z ₁	Estremità d'albero - Shaft end				Flangia - Flange									
														D DA	E EA	F FA	GA GC	M	N	P	LA	S	T				
63	B5R	123	95	281	261	306	103	4xM16	86	46	86	36	45	116	9	j6	M3	20	3	10,2	100	80	j6	120	8	7	3
	B5A			284		312									23	4	12,5										
	B5			267	244	295									23 ³⁾	4	12,5										
	BX1			11 ³⁾	j6	M4									23 ³⁾	4	12,5										
71	B5B	138	112	320	297	349	2xM16 + 2xM20	66	106	47	87	62	125	11	j6	M4	23	4	12,5	100	80	j6	120	8	7	3	
	B5R			327		363								23	4	12,5											
	B5A			308	278	344								30	5	16											
	B5			301		330								11 ³⁾	j6	M4	23 ³⁾	4	12,5								
	BX2			308		344								14 ³⁾	j6	M5	30 ³⁾	5	16								
	BX5																										
BX1																											
80	B5B	156	121	353	323	390	2xM16 + 2xM25	106	39	99	43	75	71	134	14	j6	M5	30	5	16	115	95	j6	140	10	9	3
	B5R			363		410									40	6	21,5										
	B5A			342	302	389									19	j6	M6	40	6	21,5							
	B5			332		369									14 ³⁾	j6	M5	30 ³⁾	5	16							
90 S	B5R	176	141	376	336	423	2xM16 + 2xM25	106	39	99	43	75	71	134	19	j6	M6	40	6	21,5	130	110	j6	160	10	9	3,5
	B5			386		443									50	8	27										
90 L	B5B	176	141	427	387	472	2xM16 + 2xM25	106	90	150	69	129	71	134	19	j6	M6	40	6	21,5	130	110	j6	160	10	9	3,5
	B5R			406	366	453									24	j6	M8	50	8	27							
	B5			416		473									24	j6	M8	50	8	27							
100	B5C	194	151	472	432	520	2xM16 + 2xM25	106	90	150	69	129	71	134	19	j6	M6	40	6	21,5	130	110	j6	160	10	9	3,5
	B5S			482		540									40	6	21,5										
	B5R			492		560									40	6	21,5										
	B5A			465	405	533									24	j6	M8	50	8	27							
	B5			465	405	533									28	j6	M10	60	8	31							
112	B5R	218	163	511	461	570	2xM16 + 2xM25	106	90	150	69	129	71	134	24	j6	M8	50	8	27	165	130	j6	200	12	11	3,5
	B5A			521		590									60	8	31										
	B5			495	435	564									24	j6	M10	60	8	31							

1) Foro filettato in testa (anche posteriore per estrazione motore, grand. 90 ... 112).

2) Predisposizione per accesso cavi su entrambi i lati (due fratture prestabilite per ogni lato).

3) Estremità d'albero non normalizzata.

4) Quota valida per accoppiamento motore-freno 90-BF05 e 112-BF06S; con il freno della grand. inferiore ved. quota Z₁ della grand. motore inferiore.

1) Tapped butt-end hole (also rear hole for motor dismounting, size 90 ... 112).

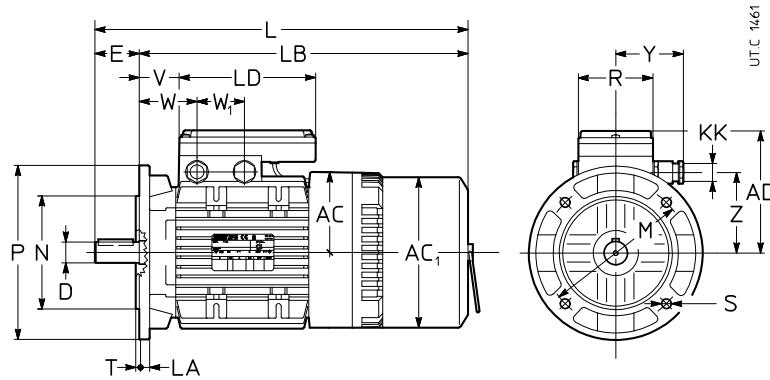
2) Prearranged for cable entry knockout openings on both sides (two openings on each side).

3) Shaft end not according to standard.

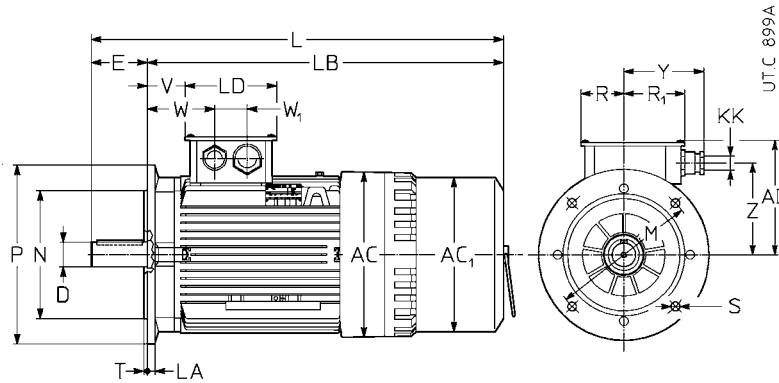
4) Dimension valid for motor-brake pairing 90-BF05 and 112-BF06S; with brake of smaller size Z₁ of smaller motor size.

Forma costruttiva - Mounting position IM **B5**, IM **B5R**, IM **B5...**

HFF 132 ... 160S

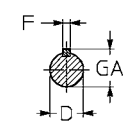


UTC 1461



UTC 899A

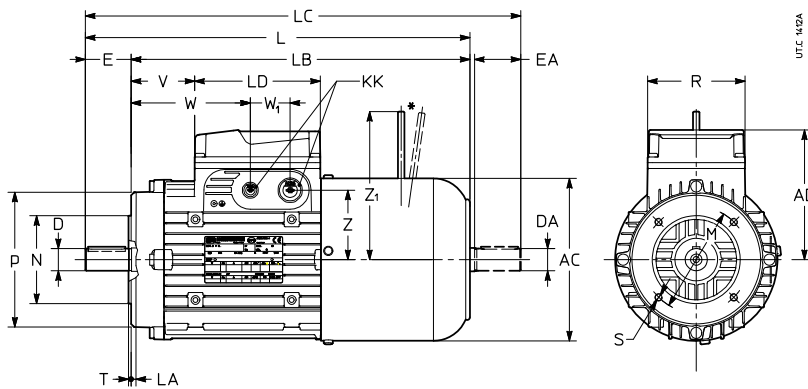
HFF 160M ... 200



Grand. motore Motor size	AC	AC ₁	AD	L	LB	LD	KK	R R ₁	V	W	W ₁	Y	Z	Estremità d'albero - Shaft end				Flangia - Flange																	
														D	E	F	GA	M	N	P	LA	S	T												
132 S, M	268	253	195	628	578	206	4xM32	116	80	114	45	100	152	24	j6	M8	50	8	27	165	130	j6	200	12	11	3.5									
B5R				633	573				-	75				109	28	j6	M10	60	8	31	215	180	j6	250	14	14	4								
B5A				653																															
B5				624	544																							265	230	j6	300	14	14	4	
132 MA ... MC										671				611				75	109				28	j6	M10	60	8	31	215	180	j6	250	14	14	4
B5R										691													38	k6	M12	80	10	41	265	230	j6	300	14	14	4
B5A				662	582				46	80																									
B5				727	617				81	115				42	k6	M16	110	12	45	300	250	h6	350	15	18	5									
160 S																																			
160 M, L	314	295	258	775	695	180	M40+M50	90	79	141	60	177	207	38	k6	M12	80	10	41	265	230	j6	300	14	14	4									
B5R				805																		42	k6	M16	110	12	45	300	250	h6	350	15	18	5	
B5A																																			
B5														48	k6	M16		14	51,5																
180 M																																			
180 L	356	335	278	910	800				96	159			227																						
B5																																			
200														55	m6	M20		16	59	350	300	h6	400	15	18	5									
B5R																																			
B5																																			

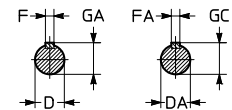
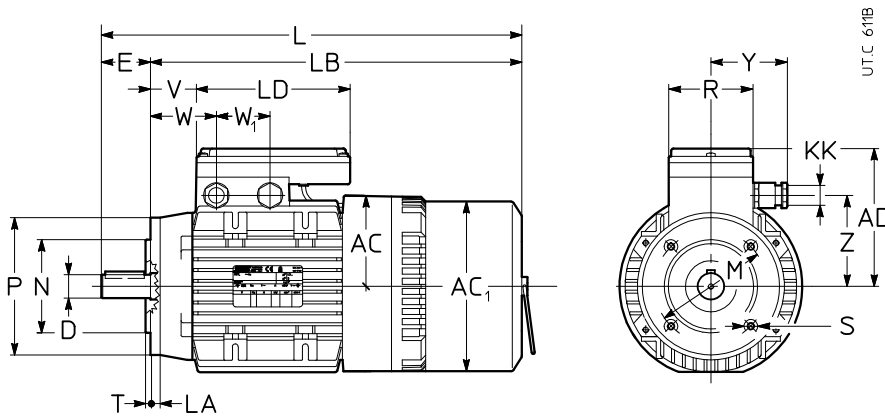
1) Foro filettato in testa.
 2) Grand. 132 ... 160S: 1 bocchettone pressacavo e 3 tappi filettati forniti, montati, di serie; grand. ≥ 160M: 2 predisposizione per accesso cavi (a frattura prestabilita) sullo stesso lato e 1 bocchettone pressacavo con controdado forniti, smontati, di serie.

1) Tapped butt-end hole.
 2) Sizes 132 ... 160S: equipped as standard with 1 cable gland and 3 threaded plugs; sizes ≥ 160M: 2 prearranged for cable entry knockout openings on the same side and 1 loose cable gland with lock nut supplied, as standard.



* A richiesta.

* On request.



Grand. motore Motor size	AC	AC ₁	AD	L	LB	LC	LD	KK	R	V	W	W ₁	Y	Z	Z ₁	Estremità d'albero - Shaft end				Flangia - Flange									
																D	DA	1)	E	F	GA	GC	M	N	P	LA	S	T	
63	B14	123	-	95	267	244	295	103	M16+M16	86	29	69	36	45	116	11	j6	M4	23	4	12,5	75	60	j6	90	8	M5	2,5	
71	B14R B14	138		112	301	278	330		M16+M20		47	87		62	125	14	j6	M5	30	5	16	85	70	j6	105	8	M6	2,5	
80	B14R B14	156		121	332	302	369				59	99		71	134	19	j6	M6	40	6	21,5	100	80	j6	120	8	M6	3	
90 S	B14	176		141	386	336	443	136	M16+M25	106	39	99	43	75		24	j6	M8	50	8	27	115	95	j6	140	10	M8	3	
90 L	B14				416	366	473				69	129		160 ³⁾															
100	B14	194		151	465	405	533				82	142		86		28	j6	M10	60	8	31	130	110	j6	160	10	M8	3,5	
112	B14	218		163	495	435	564				100	160		98	198 ³⁾														
132 S, M	B14	268	253	193	624	544	-	206	4xM32	116	46	80	45	100	152	-	38	k6	M12	80	10	41	265	230	j6	300	14	14	4
132 MA ... MC	B14				662	582																							

1) Foro filettato in testa (anche posteriore per estrazione motore, grand. 90 ... 112).
 2) Grand. ≤ 112: predisposizione per accesso cavi su entrambi i lati (due fratture prestabilite per ogni lato); grand. 132 ... 160S: 1 bocchettone pressacavo e 3 tappi filettati forniti, montati, di serie; grand. ≥ 160M: 2 predisposizione per accesso cavi (a frattura prestabilita) sullo stesso lato e 1 bocchettone pressacavo con contro dado forniti, smontati, di serie.
 3) Quota valida per accoppiamento motore-freno 90-BF05 e 112-BF06S; con il freno della grand. inferiore ved. quota Z₁ della grand. motore inferiore.
 4) Tolleranza .₀s.
 5) Per la grand. 160M la quota BC non è più deducibile dalle quote BB e B, ma vale 21 mm.

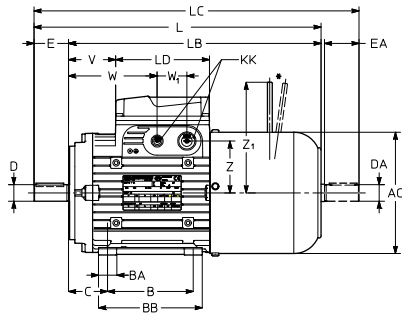
1) Tapped butt-end hole (also rear hole for motor dismounting, sizes 90 ... 112).
 2) Sizes ≤ 112: prearranged cable entry knockout openings on both sides (two openings on each side); sizes 132 ... 160S: equipped as standard with 1 cable gland and 3 threaded plugs; sizes ≥ 160M: 2 prearranged for cable entry knockout openings on the same side and 1 loose cable gland with lock nut supplied, as standard.
 3) Dimension valid for motor-brake pairing 90-BF05 and 112-BF06S; with brake of smaller size Z₁ of smaller motor size.
 4) Tolerance .₀s.
 5) For size 160M, BC dimension cannot be deduced anymore from BB and B dimensions, but it is 21 mm.

5.6 Dimensioni motore HBF, HFF

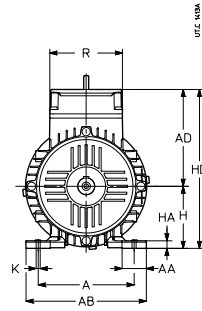
5.6 HBF, HFF motor dimensions

Forma costruttiva - Mounting position IM **B3**

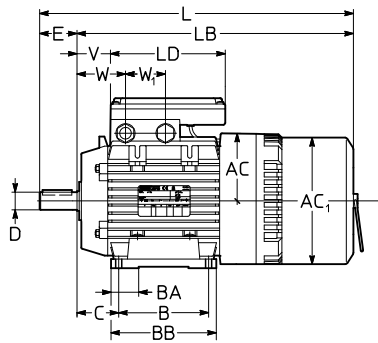
HBF 63 ... 112



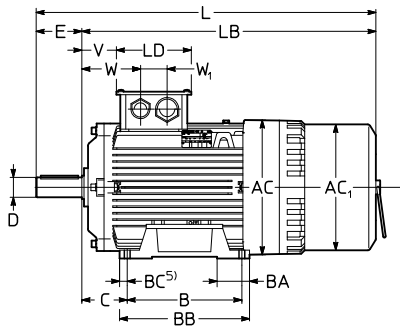
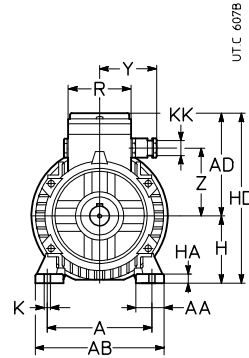
* A richiesta.



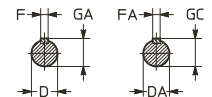
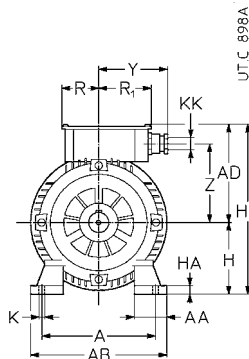
* On request.



HFF 132 ... 160S



HFF 160 ... 200



Grand. motore Motor size	Estremità d'albero - Shaft end																	Piedi - Feet															
	AC	AC ₁	AD	L	LB	LC	LD	KK	R	V	W	W ₁	Y	Z	Z ₁	D	DA	E	F	GA	A	AB	B	C	BB	BA	AA	K	HA	H ⁽⁵⁾	HD		
	∅	∅					2)		R ₁						∅	1)	EA	FG	GC														
63	B3	123	-	95	267	244	295	103	M16+M16	86	29	69	36	-	45	116	11 j6	M4	23	4	12,5	100	120	80	40	100	21	27	7	9	63	158	
71	B3	138		112	308	278	344		M16+M20		47	87			62	125	14 j6	M5	30	5	16	112	138	90	45	110	22	28		10	71	183	
80	B3	156		121	342	302	389				59	99			71	134	19 j6	M6	40	6	21,5	125	152	100	50	125	26		9		80	201	
90 S	B3	176		141	386	336	443	136	M16+M25	106	39	99	43		75		24 j6	M8	50	8	27	140	174		56			35		11	90	230	
90 L	B3			416	366	473					69	129			160 ³⁾									125	150								
100	B3	194		151	465	405	533				82	142			86		28 j6	M10	60	8	31	160	196	140	63	185	40	37	12	12	100	251	
112	B3	218		163	495	435	564				100	160			98	198 ³⁾								70			50		15	112	275		
132 S	B3	268	253	195	624	544	-	206	4xM32	116	46	80	45	100	152	-	38 k6	M12	80	10	41	216	257	140	89	210	32	52	14	16	132	327	
132 M	B3																							178									
132 MA ... MC	B3			662	582																			178									
160 S	B3			727	617						81	115					42 k6	M16	110	12	45	254	294	210	108	247	45				20	160	355
160 M	B3	314	295	258	805	695	-	180	M40+M50	90	79	141	60	177	207	-							296			296	90	55				418	
160 L	B3									127														254									
180 M	B3																48 k6	M16	110	14	51,5	279	321	241	121	283	60	60		22	180	438	
180 L	B3	356	335	278	910	800					96	159			227											320	279	320	80	58		458	
200	B3																55 m6	M20	110	16	59	318	360	305	133	347	70	74	18	24	200	478	

Ved. note a pag. precedente.



See notes on previous page.

5. Motore autofrenante HBF, HFF per impieghi specifici

5. HBF, HFF brake motor for specific applications

5.7 Esecuzioni speciali e accessori

5.7 Non-standard designs and accessories

Rif. Ref.	Descrizione	Description	Sigla in designazione Code in designation	Codice esecuzione speciale ¹⁾ Non-standard design code ¹⁾
(1)	Alimentazione speciale motore e freno	Non-standard supply of motor and brake	ved./see 5.7 (1)	-
(3)	Classe isolamento F/H	Insulation class F/H	-	,F/H
(7)	Esecuzione per basse temperature (-30 °C) (HBF)	Design for low temperatures (-30 °C) (HBF)	-	,BT
(8)	Fori scarico condensa	Condensate drain holes	-	,CD
(9)	Impregnazione supplementare avvolgimenti	Additional winding impregnation	-	,SP
(10)	Motore per alimentazione 230.460 V 60 Hz (63 ... 160S)	Motor for supply 230.460 V 60 Hz (63 ... 160S)	230.460 - 60	-
(13)	Scaldiglia anticondensa (80 ... 200)	Anti-condensation heater (80 ... 200)	-	,S
(14)	Scatola morsettieria laterale (IM B3 e derivate, 90 ... 200)	Terminal box on one side (IM B3 and derivatives, 90 ... 200)	-	,P...
(16)	Seconda estremità d'albero ²⁾ (HBF)	Second shaft end ²⁾ (HBF)	-	,AA
(17)	Servoventilatore assiale (HBF)	Axial independent cooling fan (HBF)	-	,V... ⁴⁾
(18)	Servoventilatore assiale ed encoder (HBF)	Axial independent cooling fan and encoder (HBF)	-	,V... ⁴⁾ ,E...
(19)	Sonde termiche a termistori (PTC)	Thermistor type thermal probes (PTC)	-	,T15 ³⁾
(20)	Sonde termiche bimetalliche	Bi-metal type thermal probes	-	,B15 ³⁾
(21)	Tettuccio parapigioggia (HBF)	Drip-proof cover (HBF)	-	,PP
(25)	Leva di sblocco manuale con ritorno automatico (HBF)	Lever for manual release with automatic return (HBF)	-	,L
(36)	Encoder (HBF)	Encoder (HBF)	-	,E1 ... ,E5
(47)	Esecuzione per ambiente umido e corrosivo Disco e bulloneria freno inox	Design for damp and corrosive environment Stainless steel bolts and screws of brake disk	-	,UC ,DB
(48)	Protezione IP 56 (HBF)	IP 56 protection (HBF)	-	,IP56*
(49)	Protezione IP 65 (HBF)	IP 65 protection (HBF)	-	,IP 65*
(51)	Esecuzione rinforzata per alimentazione da inverter (160M ... 200)	Strengthened design for supply from inverter (160M ... 200)	-	,IR
(55)	Motore ad alto rendimento  IE2 EPAAct	High efficiency motor  IE2 EPAAct	-	,HE ⁵⁾
(56)	Motore MEPS2	MEPS2 motor	-	,ME

1) Codice indicato in designazione (ved. cap. 5.1) e in targa (esclusi gli accessori forniti a parte).

2) Non possibile con esecuzioni (17), (18) e con esecuzione (36). In targa compare la designazione della forma costruttiva del corrispondente motore a singola estremità d'albero.

3) In targa compare T15 o altro (T13, B13, T..., B...) in funzione della temperatura di intervento del dispositivo di protezione.

4) In targa IC 416.

5) La targa motore riporta il marchio registrato .


*) Esplicito in targa.

1) Code stated in designation (see ch. 5.1) and in name plate (excluding accessories supplied apart).

2) Not possible with designs (17), (18) and with design (36). The name plate shows: designation of mounting position of relevant one-shaft end motor.

3) The name plate shows T15 or other (T13, B15, T..., B...) according to setting temperature of protection device.

4) On name plate IC 416.

5) Registered trademark on motor name plate .

*) Stated on name plate.

5. Motore autofrenante HBF, HFF per impieghi specifici

(1) Alimentazione speciale motore e freno

Sono indicati in tabella, nella prima e seconda colonna, i tipi di alimentazione previsti.

L'alimentazione del freno e quella dell'eventuale servomotori sono **coordinate** con la tensione di avvolgimento del motore come indicato in tabella.

Motore avvolto e targato per Motor wound and stated for		Grammezza motore Motor size			Caratteristiche funzionali - Operational details											
V ± 5%	Hz	63 ... 90	100 ... 160S	160 ... 200	Alimentazione - Supply					Fattori moltiplicativi dei valori di catalogo Catalogue values multiplicative factors						
					Motore Motor		Freno Brake		Servomotori Indep. cooling fan V ~ ± 5% 50/60 Hz		≈					
					V	Hz	V ~ ± 5%	Hz	63 ... 90 cod.	100, 112 cod.	P_N	n_N	I_N	M_N, I_S	M_S, M_{max}	
Δ230 Y400	50	●	●	○	di targa - to plate	Δ230 Y400	50	230	A	Y400	D	1	1	1	1	1
Δ277 Y480	60	●	●	○	di targa - to plate	Δ277 Y480	60	230	A	Y400	D	1,2 ¹⁾	1,2	1	1 ¹⁾	1
Y460	60	●	● (○) ³⁾	—	di targa - to plate	Δ277 Y480	60	230	A	Y400	D	1,15 ²⁾	1,2	0,95÷1	0,96	0,92
Δ400	50	—	○	●	di targa - to plate	Δ230 Y400	50	—	—	Y400	D	1	1	1	1	1
Δ480	60	—	○	○	di targa - to plate	Δ277 Y480	60	—	—	Y500	F	1,2 ¹⁾	1,2	1	1 ¹⁾	1
Δ255 Y440	60	○	○	—	di targa - to plate	Δ255 Y440	60	—	—	—	—	1,2	1,2	1	1	1
Δ440	60	—	○	○	di targa - to plate	Δ255 Y440	60	—	—	—	—	1,2	1,2	1	1	1
Δ220 Y380	60	○	○	—	di targa - to plate	Δ220 Y380	60	230	A	Y400	D	1,2	1,2	1,26	1	1
Δ380	60	—	○	○	di targa - to plate	Δ220 Y380	60	—	—	Y400	D	1,2	1,2	1,26	1	1
Δ290 Y500	50	○	○	—	di targa - to plate	Δ290 Y500	50	—	—	Y500	F	1	1	0,8	1	1
Δ346 Y600	60	○	○	—	di targa - to plate	Δ346 Y600	60	—	—	—	—	1,2	1,2	0,8	1	1

● standard ○ a richiesta — non previsto

1) Per grandezze 160L 4, 180M 4 e 200L 4: $P_N = 1,15$, $M_N = 0,96$, $I_S = 0,96$.
2) In targa: compare P_N a 50 Hz e fattore di servizio SF=1,15.
3) Vale per grand. 132 ... 160S.

Per altri valori di tensione interpellarci.

Designazione: seguendo le istruzioni di cap. 5.1, indicare la **tensione** e la **frequenza** (riportate sulle prime colonne di tabella).

(3) Classe di isolamento F/H

Materiali isolanti in classe F/H con sovratemperatura ammessa vicinissima alla classe H.

Codice di esecuzione speciale per la **designazione:** ,F/H

(7) Esecuzione per basse temperature (-30 °C) (HBF)

I motori in esecuzione standard possono funzionare a temperatura ambiente fino a -15 °C, con punte anche fino a -20 °C.

Per temperatura ambiente fino a -30 °C: cuscinetti speciali, ventola di lega leggera, (in aggiunta pressacavi e tappi metallici se prevista la fornitura).

Se ci sono pericoli di formazione di condensa, è consigliabile richiedere anche l'«Esecuzione per ambiente umido e corrosivo» (47) ed eventualmente, «Fori scarico condensa» (8) e/o «Scaldiglia anticondensa» (13).

Se ci sono pericoli di formazione di ghiaccio sulla guarnizione d'attrito interpellarci.

Con esecuzioni (17), (18) e (36) interpellarci.

Codice di esecuzione speciale per la **designazione:** ,BT

(8) Fori scarico condensa

Nella designazione motore indicare in «FORMA COSTRUTTIVA» la designazione della reale forma costruttiva di impiego che determina la posizione dei fori e sarà riportata anche in targa.

I motori vengono consegnati con i fori chiusi.

Codice di esecuzione speciale per la **designazione:** ,CD

(9) Impregnazione supplementare avvolgimenti

Consiste in un secondo ciclo di impregnazione a pacco statore finito. Utile quando si voglia una protezione (degli avvolgimenti) superiore al normale da agenti elettrici (picchi di tensione da rapide commutazioni o da inverter «scadenti» con elevati gradienti di tensione) o meccanici (vibrazioni meccaniche o elettromagnetiche indotte: es. da inverter). Ved. anche cap. 2.5 «Picchi di tensione (U_{max}), gradienti di tensione (dU/dt), lunghezza cavi».

Codice di esecuzione speciale per la **designazione:** ,SP

5. HBF, HFF brake motor for specific applications

(1) Non-standard supply of motor and brake

The first two columns show the possible types of supply.

Supply values of brake and independent cooling fan, if any are **co-ordinated** with motor winding voltage as stated in the table.

For different voltage values consult us.

● standard ○ on request — not foreseen

1) For sizes 160L 4, 180M 4 and 200L 4: $P_N = 1,15$, $M_N = 0,96$, $I_S = 0,96$.
2) The name plate shows P_N at 50 Hz and service factor SF=1,15.
3) Valid for sizes 132 ... 160S.

Designation: by following instructions at ch. 5.1, state **voltage** and **frequency** (in the first table columns).

(3) Insulation class F/H

Insulation materials in class F/H with permissible temperature rise very close to H class.

Non-standard design code for the **designation:** ,F/H

(7) Design for low temperatures (-30 °C) (HBF)

Standard motors can operate for possible ambient temperature down to -15 °C, and transitorily down to -20 °C.

For ambient temperature down to -30 °C: special bearings, light alloy fan (in addition also cable glands and metal plugs, if supply is foreseen).

If there are dangers of condensate, it is advisable to require also the design «Design for damp and corrosive environment» (47), «Condensate drain holes» (8) and/or «Anti-condensation heater» (13).

May there be dangers of ice on friction surface consult us.

With designs (17), (18) and (36), consult us.

Non-standard design code for the **designation:** ,BT

(8) Condensate drain holes

In motor designation state in «MOUNTING POSITION» the designation of the real application mounting position, determining the hole position, which will also appear on name plate.

Motors are supplied with closed holes.

Non-standard design code for the **designation:** ,CD

(9) Additional windings impregnation

It consists of a second impregnation cycle after stator winding assembly. Useful where it is necessary to have an additional protection (of the windings) against electrical stress (voltage peaks due to rapid commutations or to «low quality» inverters with high voltage gradients) or mechanical agents (mechanical or electromagnetic vibrations: e.g. from inverter). See also ch. 2.5 «Voltage peaks (U_{max}), voltage gradients (dU/dt), cable length».

Non-standard design code for the **designation:** ,SP

5. Motore autofrenante HBF, HFF per impieghi specifici

(10) Motore per alimentazione 230.460 V 60 Hz (63 ... 160S)

Motori trifase grandezze 63 ... 160S con morsettiera a 9 morsetti adatti ad essere alimentati a 60 Hz con le seguenti tensioni (e relative connessioni degli avvolgimenti):

230 V 60 Hz per collegamento YY

460 V 60 Hz per collegamento Y

I motori destinati agli Stati Uniti debbono essere normalmente in questa esecuzione.

A richiesta sono possibili altre tensioni sempre in rapporto 1 a 2.

Nella **designazione** indicare (in «ALIMENTAZIONE»): **230.460-60**

(13) Scaldiglia anticondensa (grand. 80 ... 200)

Consigliata per motori funzionanti in ambienti con elevata umidità e/o con forti escursioni di temperatura e/o con bassa temperatura; alimentazione monofase 230 V c.a. $\pm 10\%$ 50 o 60 Hz (altre tensioni a richiesta); potenza assorbita: 25 W per grand. 80 ... 100, 50 W per grand. 112 ... 160, 80 W per grand. 180 ... 200. La scaldiglia non deve essere inserita durante il funzionamento.

Per grandezze $\leq 160S$ una tensione monofase pari a circa il 10% della tensione nominale di collegamento applicata ai morsetti U₁ e V₁ può sostituire l'impiego della scaldiglia.

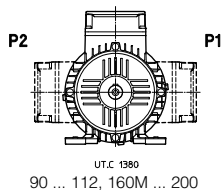
Codice di esecuzione speciale per la **designazione**: **,S**

(14) Scatola morsettiera laterale per IM B3 e derivate (grand. 90 ... 200)

Scatola morsettiera in posizione P1, P2, P3 o P4 come da schema a fianco.

Codice di esecuzione speciale per la **designazione**:

,P... (codice aggiuntivo **1, 2, 3** o **4** secondo schema a lato).



(16) Seconda estremità d'albero (HBF)

Per dimensioni ved. cap. 5.6; non sono ammessi carichi radiali.

Non possibile con esecuzioni (17), (18) e (36)

Codice di esecuzione speciale per la **designazione**: **,AA**

In targa compare la designazione della forma costruttiva del corrispondente motore a singola estremità d'albero.

(17) Servoventilatore assiale (HBF)

Raffreddamento con servoventilatore assiale **compatto**, per azionamenti a velocità variabile (il motore può assorbire la corrente nominale per tutto il campo di velocità, in servizio continuo e senza surriscaldamento) con inverter e/o per cicli di avviamento gravosi (per incrementi di z_0 interpellarci).

La quota LB (ved. cap. 5.6) aumenta della q.tà ΔLB indicata in tab. seguente:

Caratteristiche del servoventilatore:

- motore compatto a 2 poli;
- protezione **IP 54** (diventa il grado di protezione indicato in targa);
- morsetti di alimentazione su apposita morsettiera ausiliaria situata nella scatola morsettiera del motore;
- altri dati secondo tabella seguente.

Codice di esecuzione speciale per la **designazione**: **,V...** (codice aggiuntivo alimentazione ventilatore secondo tabella al cap. 5.7 (1)).

IC 416 esplicito in targa.

Grand. motore Motor size	Servoventilatore ¹⁾ - Independent cooling fan ¹⁾				ΔLB mm	Massa servovent. Ind. cooling fan mass kg
	Alimentazione Supply					
	V $\sim \pm 5\%$	Hz	W	A		
63	230	50 / 60	20	0,12	81	0,4
71	230	50 / 60	20	0,12	68	0,4
80	230	50 / 60	20	0,12	73	0,4
90	230	50 / 60	40	0,26	88	0,88
100	Y400	50 / 60	50	0,13	78	1,18
112	Y400	50 / 60	50	0,13	78	1,18

1) Codice alimentazione normale: A (grand. 63 ... 90) o D (grand. 100, 112).

1) Standard supply code A (sizes 63 ... 90) or D (sizes 100, 112).

5. HBF, HFF brake motor for specific applications

(10) Motor for supply 230.460 V 60 Hz (63 ... 160S)

Three-phase motor sizes 63 ... 160S with terminal block with 9 terminals suitable for 60 Hz supply having following voltages (and relevant winding connections):

230 V 60 Hz for YY connection

460 V 60 Hz for Y connection

Motors for the USA must be usually supplied in this design.

On request other voltages always in ratio 1 to 2 are possible.

In the **designation** («SUPPLY») state: **230.460-60**

(13) Anti-condensation heater (sizes 80 ... 200)

It is advisable for motors operating in particularly damp environments and/or with wide variation in the temperature and/or at low temperature; single-phase supply 230 V a.c. $\pm 10\%$ 50 or 60 Hz (other voltage on request); power absorbed: 25 W for sizes 80 ... 100, 50 W for sizes 112 ... 160, 80 W for sizes 180 ... 200. Heater must not be connected during the running.

For sizes $\leq 160S$, a single-phase voltage equal to approx. 10% of the nominal connection voltage applied to U₁ and V₁ terminals can replace the heater.

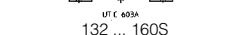
Non-standard design code for the **designation**: **,S**

(14) Terminal box on one side for IM B3 and derivatives (sizes 90 ... 200)

Terminal box in position P1, P2, P3 or P4 as per scheme beside.

Non-standard design code for the **designation**:

,P... (additional code **1, 2, 3** or **4** according to scheme beside).



(16) Second shaft end (HBF)

For dimensions s. ch. 5.6; radial loads are not permissible.

Not possible with designs (17), (18) and (36)

Non-standard design code for the **designation**: **,AA**

The name plate shows the designation of mounting position of the relevant one-shaft motor.

(17) Axial independent cooling fan (HBF)

Cooling provided with **compact** axial independent cooling fan, for variable speed drives (motor can absorb nominal current for all speed range, in continuous duty cycle and without overheating) with inverter and/or for heavy starting cycles (for z_0 increases consult us).

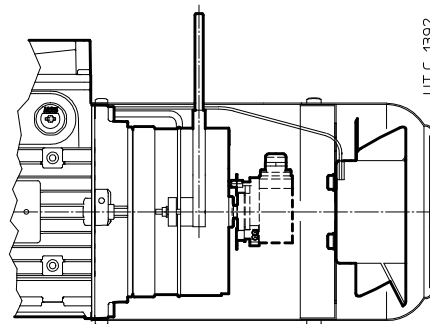
LB dimension (see ch. 5.6) increases by ΔLB quantity stated in the following table.

Specifications of independent cooling fan:

- 2 poles motor;
- **IP 54** protection (it is the protection stated on name plate);
- supply terminals on relevant: auxiliary inside the motor terminal box;
- other data according to the following table.

Non-standard design code for the **designation**: **,V...** (additional code for fan supply according to table at ch. 5.7 (1)).

IC 416 is stated on name plate.



5. Motore autofrenante HBF, HFF per impieghi specifici

(18) Servoventilatore assiale ed encoder (HBF)

Motore servoventilato munito di encoder ad albero cavo e fissaggio elastico per permettere la registrazione del traferro.

Per caratteristiche e codice per la designazione del servoventilatore e dell'encoder ved. esecuzione (17) e (36), rispettivamente.

Ingombro motore come esecuzione «Servoventilatore assiale» (17).
Codice di esecuzione speciale per la **designazione: ,V ... ,E...**

IC 416 esplicito in targa.

(19) Sonde termiche a termistori (PTC)

Tre termistori in serie (conformi a DIN 44081/44082), inseriti negli avvolgimenti, da collegare a opportuna apparecchiatura di sgancio. Si ha una repentina variazione di resistenza quando (ritardo 10 ÷ 30 s) la temperatura degli avvolgimenti raggiunge la temperatura di intervento di **150 °C** (T15).

Su richiesta sono fornibili termistori con temperatura di intervento diversa o doppia terna di termistori per gestione anche del segnale di allarme.

Terminali collegati a una morsettiera fissa o volante in scatola morsettiera.

Codice di esecuzione speciale per la **designazione: ,T15**

In targa compare: ,T15 o altro.

(20) Sonde termiche bimetalliche

Tre sonde in serie con contatto normalmente chiuso inserite negli avvolgimenti. Corrente nominale 1,6 A, tensione nominale 250 V c.a. Si ha l'apertura del contatto quando (ritardo 20 ÷ 60 s) la temperatura degli avvolgimenti raggiunge la temperatura di intervento di **150 °C** (B15).

Su richiesta sono fornibili bimetalliche con temperatura di intervento diversa o doppia terna di bimetalliche per gestione anche del segnale di allarme.

Terminali collegati a una morsettiera fissa o volante in scatola morsettiera.

Codice di esecuzione speciale per la **designazione: ,B15**

In targa compare: ,B15 o altro.

(21) Tettuccio parapiovvia (HBF)

Esecuzione necessaria per applicazioni all'esterno o in presenza di spruzzi d'acqua, in forma costruttiva con albero verticale in basso (IM V5, IM V1, IM V18).

La lunghezza motore aumenta di 30 ÷ 70 mm secondo la grandezza.

Codice di esecuzione speciale per la **designazione: ,PP**

(25) Leva di sblocco manuale con ritorno automatico (HBF)

Leva di sblocco manuale con ritorno automatico e asta della leva asportabile; posizione leva di sblocco corrispondente alla scatola morsettiera come negli schemi al p.to 5.6 (per altre posizioni, interpellarci). Utile per effettuare movimenti manuali in caso di mancanza di alimentazione e/o durante l'installazione.

Codice di esecuzione speciale per la **designazione: ,L**

5. HBF, HFF brake motor for specific applications

(18) Axial independent cooling fan and encoder (HBF)

Independently cooled motor equipped with hollow shaft encoder with elastic fastening for brake air-gap adjustment.

For specifications and designation code relevant to the independent cooling fan and the encoder see designs (17) and (36), respectively.

Motor overall dimensions as «Axial independent cooling fan» (17).

Non-standard design code for the **designation: ,V ... ,E...**

IC 416 is stated on name plate.

(19) Thermistor type thermal probes (PTC)

Three thermistors wired in series (to DIN 44081/44082), inserted in the windings, for connection to a suitable contact breaker device. A sharp variation in resistance occurs when (delay 10 ÷ 30 s) the temperature of the windings reaches the setting temperature of **150 °C** (T15).

On request it is possible to supply thermistors with different setting temperature or double set of three thermistors for alarm signal management.

Terminals connected to a loose or fixed terminal block inside the terminal box.

Non-standard design code for the **designation: ,T15**

The name plate shows ,T15 or other.

(20) Bi-metal type thermal probes

Three bi-metal probes wired in series with usually closed contact inserted in the windings. Nominal current 1,6 A, nominal voltage 250 V a.c.. The contact opens when (delay 20 ÷ 60 s) the temperature of the windings reaches the setting temperature of **150 °C** (B15).

On request it is possible to supply thermistors with different setting temperature or double set of three thermistors for alarm signal management.

Terminals connected to fixed or loose terminal block inside the terminal box.

Non-standard design code for the **designation: ,B15**

The name plate shows ,B15 or other.

(21) Drip-proof cover (HBF)

Necessary design for outdoor applications or when water sprays are present, in mounting position with downwards vertical shaft (IM V5, IM V1, IM V18).

Motor length increases by 30 ÷ 70 mm according to size.

Non-standard design code for the **designation: ,PP**

(25) Lever for manual release with automatic return (HBF)

Manual release lever with automatic return and removable level rod; the position of release lever corresponds to the terminal box, as per schemes at point 5.6 (for other positions, consult us). Useful to arrange manual movements in case of supply failures and /or during the installation.

Non-standard design code for the **designation: ,L**

5. Motore autofrenante HBF, HFF per impieghi specifici

5. HBF, HFF brake motor for specific applications

(36) Encoder (HBF)

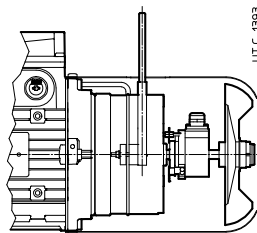
Motore munito di encoder incrementale ad albero cavo e fissaggio elastico con le seguenti caratteristiche indicate in tabella (cavetti di collegamento liberi per impiego di connettori a cura dell'Acquirente).

Per caratteristiche tecniche diverse e/o aggiuntive interpellarci.

La quota LB (ved. cap. 5.6) **aumenta** della quantità ΔLB indicata in tabella.

Grandezza motore Motor size	ΔLB [mm]
63	54
71	55
80	60
90	56
100	44
112	50

(36) Encoder (HBF)



Motor equipped with incremental hollow shaft encoder and elastic fastening with the following features stated in the table (free connection wirings for the use of connectors installed by the Buyer).

For different and/or additional technical specifications, consult us.

LB dimensions (see ch. 5.6) **increases** by ΔLB quantity stated in the table.

Segnale di uscita ¹⁾ Output signal ¹⁾	RS 422 LD TTL	RS 422 TTL	Push - Pull HTL LD HTL	sin / cos	
	Tensione alimentazione U_B Supply voltage U_B	5 V d.c. \pm 5%	10 \div 30 V d.c.		5 V d.c. \pm 5%
Consumo di corrente massimo (senza carico) I_N Maximum current consumption (without load) I_N	90 mA		100 mA	110 mA	
Canali Channels	A+, A-, B+, B-, 0+, 0-				
Ampiezza segnali in uscita Output amplitude per track	$U_l \leq 0,5 V_{dc}$; $U_h \geq 2,5 V_{dc}$		$U_l \leq 0,5 V_{dc}$; $U_h \geq U_B - 1 V_{dc}$	1 $V_{pp} \pm 20\%$ (canale - channel A, B) 0,1 \div 1,2 V (canale - channel 0)	
Corrente ammessa per canale I_{out} Maximum output current per track I_{out}	± 20 mA		± 30 mA	-	
Frequenza di conteggio massima f_{max} Maximum pulse frequency f_{max}	100 \div 300 kHz ²⁾³⁾			-	
Frequenza -3 dB Frequency -3dB	-			≥ 180 kHz	
N impulsi/giro Nr. pulse per revolution	1024 ⁴⁾				
Resistenza alle vibrazioni (DIN-IEC 68-2-6) Vibration resistance (DIN-IEC 68-2-6)	≤ 100 m/s ² , 10 ... 2 000 Hz				
Resistenza allo shock (DIN-IEC 68-2-27) Shock resistance (DIN-IEC 68-2-27)	$\leq 1\,000 \div 2\,500$ m/s ² , 6 ms ²⁾			$\leq 2\,000$ m/s ² , 6 ms	
Velocità massima Maximum speed	6 000 min ⁻¹				
Temperatura ambiente Ambient temperature	-20 °C ⁵⁾ \div +70 °C ⁶⁾			-20 °C \div +70 °C ⁶⁾⁷⁾	
Grado di protezione (EN 60 529) Protection degree (EN 60 529)	\geq IP65 ²⁾			IP66	
Connessioni Connections	cavi liberi ⁸⁾ L = 1 000 mm per impiego con connettore a cura dell'acquirente free cables ⁸⁾ L = 1 000 mm for use of connector installed by the user				
Codice per la designazione Code for designation	,E1	,E2	,E3	,E4	,E5

Codice di esecuzione speciale per la **designazione: ,E1 ... ,E5** (ved. tabella).

Non-standard design code for the **designation: ,E1 ... ,E5** (see table).

- 1) Altre configurazioni elettroniche disponibili a richiesta; interpellarci.
- 2) Variabile a seconda del modello.
- 3) Parametro da verificare in funzione della combinazione velocità massima motore/numero impulsi/giro richiesti.
- 4) Altri valori di impulsi/giro disponibili a richiesta (max 5 000 impulsi/giro).
- 5) -40 °C con connettore; -30 °C con cavo in posa fissa e connettore.
- 6) +80 °C con connettore.
- 7) Disponibile anche esecuzione per alte temperature (max +100 °C); interpellarci.
- 8) A richiesta: lunghezze cavo differenti, uscita con connettore o con connettore e cavo; interpellarci.

- 1) Other electronic configurations available on request; consult us.
- 2) Variable depending on the model.
- 3) Parameter to be checked depending on the combination max motor speed/pulse per revolution required.
- 4) Other pulse rates available on request (max 5 000 ppr).
- 5) -40 °C with connector; -30 °C with cable fixed and connector.
- 6) +80 °C with connector.
- 7) Also available for high temperatures (max +100°C): consult us.
- 8) On request: different cable lengths, output with connector or with connector and cable; consult us.

5. Motore autofrenante HBF, HFF per impieghi specifici

(47) Esecuzione per ambiente umido e corrosivo

Consigliata, in caso di installazione all'aperto, in presenza di umidità, se ci sono pericoli di formazione di condensa, specialmente per ambiente aggressivo.

Impregnazione supplementare (antimuffa) a pacco statore finito; verniciatura antiossidante di statore, rotore e albero.

HBF: Freno con mozzo trascinatore e piastra freno (lato scudo) di acciaio inox.

HFF: freno con guarnizione d'attrito anti-incollaggio (il momento frenante diventa 0,8 volte quello indicato al p.to 5.4).

In questi casi è consigliabile richiedere anche l'esecuzione «Fori scarico condensa» (8) e/o «Scaldiglia anticondensa» (13).

Per ambiente fortemente aggressivo (es. marino), è possibile, per HBF, richiedere anche: disco freno di acciaio inox e guarnizione d'attrito anti-incollaggio (il momento frenante si riduce a 0,8 volte quello indicato al p.to 5.8); bulloneria freno di acciaio inox (viti di fissaggio, bussole di guida e dadi). In questo caso il motore deve essere esplicitamente ordinato con «Disco e bulloneria freno inox»¹⁾.

Con esecuzione «Servoventilatore assiale ed encoder» (18) ed «Encoder» (36) interpellarci.

Codice di esecuzione speciale per la **designazione: ,UC**

1) Ulteriore codice di esecuzione speciale «Disco e bulloneria freno inox» per la **designazione: ,DB**.

2) Il momento frenante diventa 0,8 volte quello indicato al punto 5.4.

(48) Protezione IP 56 (HBF)

Consigliata per motori funzionanti in presenza di spruzzi o getti d'acqua diretti.

Mastice tra le sedi di accoppiamento di carcassa e scudi (da ripristinare in caso di smontaggio del motore); impregnazione supplementare (antimuffa) a pacco statore finito; verniciatura antiossidante di statore, rotore e albero.

Freno realizzato con: mozzo trascinatore di acciaio inox.

In questi casi è consigliabile richiedere anche l'esecuzione «Fori scarico condensa» (8) e/o «Scaldiglia anticondensa» (13).

Per ambiente fortemente aggressivo (es. marino) richiedere anche l'esecuzione «Disco e bulloneria freno inox» descritta in (47).

Con esecuzione «Servoventilatore assiale ed encoder» (18) ed «Encoder» (36) interpellarci.

Codice di esecuzione speciale per la **designazione: ,IP 56**.

(49) Protezione IP 65 (HBF)

Consigliata sia per motori funzionanti in ambienti polverosi, sia per evitare che la polvere di usura della guarnizione d'attrito venga dispersa nell'ambiente (es. settore alimentare).

Mastice tra le sedi di accoppiamento di carcassa e scudi (da ripristinare in caso di smontaggio del motore).

Freno IP 65 protetto con: V-ring, anelli O-ring sulle viti di fissaggio del freno e sui tiranti della leva di sblocco.

In presenza di umidità e/o ambiente aggressivo, soprattutto se ci sono pericoli di formazione di condensa, muffe e/o periodi prolungati di fermo del freno è consigliabile richiedere l'«Esecuzione per ambiente umido e corrosivo» (47), se necessario anche con «Disco e bulloneria freno inox» (descritta sempre in (47)).

Con esecuzione «Servoventilatore assiale ed encoder» (18) ed «Encoder» (36) interpellarci.

Codice di esecuzione speciale per la **designazione: ,IP 65**

(51) Esecuzione rinforzata per alimentazione da inverter (160M ... 200)

Consigliata o necessaria (ved. cap. 2.5 «Picchi di tensione (U_{max}), gradienti di tensione (dU/dt), lunghezza cavi») per tensioni di alimentazione dell'inverter $U_N > 400$ V, picchi di tensione $U_{max} > 1000$ V, gradienti di tensione $dU/dt > 1$ kV/ μ s, lunghezza dei cavi di alimentazione tra inverter e motore > 30 m.

Consiste in un tipo di avvolgimento e un ciclo di impregnazione speciali.

Codice di esecuzione speciale per la **designazione: ,IR**

5. HBF, HFF brake motor for specific applications

(47) Design for damp and corrosive environment

Advised for outdoor installation, in presence of humidity, in case of condensate dangers, especially for aggressive environment.

Additional impregnation (mildew resistant) after stator winding assembly; anti-oxidation paint of stator, rotor and shaft.

HBF: Brake with dragging hub and brake plate (end-shield end) made of stainless steel.

HFF: brake with anti-sticking friction surface (the braking torque is equal to 0,8 times the one stated in the point 5.4).

In these cases it is recommended to require also the design «Condensate drain holes» (8) and/or «Anti-condensation heater» (13).

For strongly aggressive environment (e.g. sea), it is possible to require: stainless steel brake disc and anti-sticking friction surface (the braking torque reduces to 0,8 times the one stated at point 5.8); stainless steel bolts and screws of brake (fastening screws, bushes and nuts). In this case the motor is to be specifically purchased with «**Stainless steel bolts and screws of brake**»¹⁾

With design «Axial independent cooling fan and encoder» (18) and «Encoder» (36) consult us.

Non-standard design code for the **designation: ,UC**

1) Further non-standard design code «Stainless steel bolts and screws» for the **designation: ,DB**.

2) The braking torque will be 0,8 times the one stated at point 5.4.

(48) IP 56 protection (HBF)

It is recommended for motors running in presence of direct splash or bolts of water.

Seal between couplings surfaces of housing and endshields (to be re-adjusted when disassembling the motor); additional impregnation (mildew resistant) after stator windings assembly; anti-oxidation paint of stator, rotor and shaft.

Brake including: stainless steel dragging hub.

In these cases it is advisable to require also the design «Condensate drain holes» (8) and/or «Anti-condensation heater» (13).

For very aggressive environments (e.g. sea) require also the design «Stainless steel bolts and screws» described in (47).

With «Axial independent cooling fan and encoder» (18) and «Encoder» (36) consult us.

Non-standard design code for the **designation: ,IP 56**

(49) IP 65 protection (HBF)

Advised both for motors running in dusty environments and to avoid that wear dust of friction surface is dispersed in the environment (e.g. food industry).

Seal between the coupling surfaces of housing and endshields (to be re-adjusted when disassembling the motor).

IP 65 brake protected with: V-ring, O-rings on fastening screws of brake and on the pullers of the release hand lever.

In damp and/or aggressive environment, in case of condensate and/or mildew dangers or of long brake standstill, it is recommended to require the «Design for damp and corrosive environment» (47), if necessary also with «Stainless steel bolts and screws» (described always in (47)).

With «Axial independent cooling fan and encoder» (18) and «Encoder» (36) consult us.

Non-standard design code for the **designation: ,IP 65**.

(51) Strengthened design for supply from inverter (160M ... 200)

Advised or necessary (see ch. 2.5 «Voltage peaks (U_{max}), voltage gradients (dU/dt), cable length») for inverter supply voltages $U_N > 400$ V, voltage peaks $U_{max} > 1000$ V, voltage gradients $dU/dt > 1$ kV/ μ s, supply cable length between inverter and motor > 30 m.

It consists of special winding and impregnation cycle.

Non-standard design code for the **designation: ,IR**

5. Motore autofrenante HBF, HFF per impieghi specifici

(55) Motore ad alto rendimento IE2 EPAct

Motori trifase grand. 80 ... 132, 4 poli, IC 411 e potenze unificate in esecuzione ad alto rendimento EFF1¹⁾-IE2²⁾ (Δ 230 V Y 400 V 50 Hz), EPAct³⁾ (Y 460 V 60 Hz).

La targa riporta il marchio registrato EFF1 e i valori di rendimento IE2 sia a 50 Hz, sia a 60 Hz (NEMA MG1-12 Energy efficient).

Per prestazioni e programma di fabbricazione ved. cap. 5.5.

Per dimensioni ved. cap. 5.6 tenendo presente che le dimensioni dei motori 80B e 90S diventano quelle dei motori 90S e 90L, rispettivamente.

Per altre potenze e polarità, interpellarci.

1) In conformità a IEC 60034-2 e all'accordo tra Commissione Europea e CEMEP.

2) Secondo IEC 60034-30, metodo di calcolo del rendimento secondo IEC 60034-2-1 grado di incertezza basso.

3) Secondo prescrizioni EPAct (NEMA MG1-12 Energy Efficient), metodo di calcolo del rendimento secondo IEC 60034-2-1, grado di incertezza basso.

Codice di esecuzione speciale per la **designazione: ,HE**

(56) Motore MEPS2

Motori trifase grand. 80 ... 132, 4 poli, IC 411 e potenze unificate in esecuzione con rendimento MEPS2¹⁾ (Δ 240 V Y 415 50 Hz).

Per prestazioni e programma di fabbricazione ved. cap. 5.5.



Per dimensioni ved. cap. 5.6 tenendo presente che le dimensioni dei motori 80B e 90S diventano quelle dei motori 90S e 90L, rispettivamente.

Per altre potenze e polarità, interpellarci.

1) Secondo MEPS 2006 AS/NZS 1359:5:2004 Level 1A, metodo di calcolo del rendimento secondo AS/NZS 1359:102.3 (Test Method A).

Codice di esecuzione speciale per la **designazione: ,ME**

Varie

- Motori asincroni trifase a doppia polarità.
- Verniciature speciali o motore completamente sverniciato.
- Equilibratura motore per grado di vibrazione ridotto (B) secondo CEI EN 60034-14.
- Motori con piedi e flangia (IM B35, IM B34 e corrispondenti forme costruttive verticali).
- Connettore di potenza.
- Cuscinetto lato comando con sensore (32, 48 o 64 impulsi al giro) per la misura dell'angolo e/o velocità di rotazione (grand. 63 ... 112); per caratteristiche e schemi di collegamento interpellarci.
- Sensore temperatura Pt 100.
- Encoder per alte temperature.
- Esecuzioni con cavo di alimentazione.
- Esecuzione per tenuta olio (es. in accoppiamento con variatore meccanico).
- Motore certificato a norme UL  e CSA .
- Ventola di lega leggera.
- Esecuzione per alte temperature.
- Freni con taratura diversa e/o di grandezza inferiore o superiore.
- Asta speciale della leva di sblocco per mantenimento del freno in condizioni di sblocco.
- Leva di sblocco a 90°, 180°, 270° (HBF).
- Predisposizione per rotazione manuale mediante chiave maschio esagonale dritta (grand. \leq 112).
- Esecuzione con momento frenante regolabile

5. HBF, HFF brake motor for specific applications

(55) High efficiency motor IE2 EPAct

Three-phase motors sizes 80 ... 132, 4 poles, IC411 and standard powers with design for high efficiency EFF1¹⁾-IE2²⁾ (Δ 230 V Y 400 V 50 Hz), EPAct³⁾ (Y 460 V 60 Hz).

Name plate shows EFF1 registered trademark and IE2 efficiency values both at 50 and 60 Hz (NEMA MG1-12 Energy efficient).

For performance and selection tables see ch. 5.5.

For dimensions see ch. 5.6 considering that dimensions of 80B e 90S motors become equal the the ones of 90S and 90L motors, respectively.

For others powers and numbers of poles, consult us.

1) According to IEC 60034-2 and to European Commission and CEMEP agreement.

2) According to IEC 60034-30, efficiency calculation method to 60034-2-1, low degree of uncertainty.

3) According to EPAct prescriptions (NEMA MG1-12 «Energy Efficient»), efficiency calculation method to 60034-2-1, low degree of uncertainty.

Non-standard design code for **designation: ,HE**

(56) MEPS2 motor

Three-phase motors sizes 80 ... 132, 4 poles, IC411 and standard powers with design for MEPS2¹⁾ efficiency (Δ 240 V Y 415 V 50 Hz).

For performance and selection tables see ch. 5.5.



For dimensions see ch. 5.6 considering that dimensions of 80B e 90S motors become equal the the ones of 90S and 90L motors, respectively.

For others powers and numbers of poles, consult us.

1) According to MEPS 2006 AS/NZS 1359:5:2004 Level 1A, efficiency calculation method to AS/NZS 1359:102.3 (Test Method A).

Non-standard design code for **designation: ,ME**

Miscellaneous

- Asynchronous three-phase two-speed motors.
- Special paints or completely unpainted motor.
- Motor balancing according to reduced vibration degree (B) to CEI EN 60034-14.
- Motors with integral feet and flange (IM B35, IM B34 and relevant vertical mounting positions).
- Power connector.
- Sensorized drive end bearing (32, 48 or 64 pulses per revolution) for the measurement of angle and/or rotation speed (sizes 63 ... 112); for specifications and wiring schemes consult us.
- Pt 100 temperature probe.
- Encoder for high temperatures.
- Designs with supply cable.
- Design for oil seal (e.g. coupled with mechanical variator).
- Motor certified to UL  and CSA .
- Light alloy fan.
- Design for high temperatures.
- Brakes with different adjustment and/or of smaller or greater size.
- Special release lever rod to keep brake release condition.
- Release lever at 90°, 180°, 270° (HBF).
- Pre-arrangement for manual rotation by straight setscrew (sizes \leq 112).
- Design with adjustable braking torque

5. Motore autofrenante HBF, HFF per impieghi specifici

5. HBF, HFF brake motor for specific applications

5.8 Targa

5.8 Name plate

GR ROSSIMOTORIDUTTORI S.p.A. www.rossi-group.com		IEGEN 60034-1		EFF 2		CE	
MOT. (1) ~ N. (2)	IP (13)	AMB. (27)	IC (10)				
(3) (4) (5) (6)	kg (12)	I.C.L. (9) S (10)					
Nm (14)	V ~ / Hz (15)	A (16)	#D# (17)	V ~ (18)			
<input type="radio"/> (11) Freno Brake							
(19) V (19)	Hz (21)	A (22)	kW (23)	min ⁻¹ (24)	cos φ (25)	IE1 - η _N (28)	
(20)	(21)	(22)	(23)	(24)	(25)	(28)	
NEMA MG1-12 SF (29)		DESIGN (30) CODE (31)					
V (32)	Hz (33)	A (34)	HP (35)	RPM (36)	PF (37)	NOM. EFF (38)	
(32)	(33)	(34)	(35)	(36)	(37)	(38)	

Grand. - Sizes 63 ... 112

GR ROSSIMOTORIDUTTORI S.p.A. MODENA - ITALIA		IEC 34-1		EFF 2		CE	
MOT. (1) ~ No. (2)	μF (7)	I.C.L. (9)					
(4) (5) (6)	μF S (10)						
<input type="radio"/> (11) Freno Brake							
(19) V (19)	Hz (21)	A (22)	kW (23)	min ⁻¹ (24)	cos φ (25)		
(20)	(21)	(22)	(23)	(24)	(25)		

Grand. - Sizes 132 ... 160S

GR ROSSIMOTORIDUTTORI S.p.A. www.rossi-group.com		IEC 34-1		EFF 2		CE	
MOT. 3 ~ (3)	(4) (5) (6)	COD. (2)					
No. (2)	PROD. (2)	I.C.L. (9)					
IP (13)	S (10)	kg (12)					
<input type="radio"/> (11) Freno Brake							
(19) V (19)	Hz (21)	A (22)	kW (23)	min ⁻¹ (24)	cos φ (25)		
(20)	(21)	(22)	(23)	(24)	(25)		

Grand. - Sizes 160M ... 200

U.T.C. 1261

- (1) Numero delle fasi
- (2) Codice, mese (bimestre per HFF) e anno di produzione
- (3) Tipo motore
- (4) Grandezza
- (5) Numero poli
- (6) Designazione forma costruttiva (ved. cap. 5.1)
- (9) Classe di isolamento I.C.L. ...
- (10) Servizio S... ed eventuale codice IC
- (11) Codici di esecuzione speciale
- (12) Massa del motore (solo se > 30 kg)
- (13) Grado di protezione IP ...
- (14) Dati del freno: tipo, momento frenante (per HFF: valore massimo e minimo di M_f)
- (15) Alimentazione c.a. del freno
- (16) Corrente assorbita dal freno
- (19) Collegamento delle fasi
- (20) Tensione nominale
- (21) Frequenza nominale
- (22) Corrente nominale
- (23) Potenza nominale
- (24) Velocità nominale
- (25) Fattore di potenza
- (27) Temperatura ambiente massima
- (28) Rendimento nominale: IEC 60034-2-1
- (29) Fattore di servizio*
- (30) Design*
- (31) Codice*
- (32) Tensione nominale*
- (33) Frequenza nominale*
- (34) Corrente nominale*
- (35) Potenza nominale*
- (36) Velocità nominale*
- (37) Fattore di potenza nominale*
- (38) Rendimento nominale*

* Secondo NEMA MG1-12. Compilato solo in caso di tensione di alimentazione standard.

- (1) Number of phases
- (2) Code, month (two months for HFF) and year of manufacturing
- (3) Motor type
- (4) Size
- (5) Number of poles
- (6) Designation of mounting position (see ch. 5.1)
- (9) Insulation class I.C.L. ...
- (10) Duty cycle S... and IC code
- (11) Non-standard design codes
- (12) Motor mass (only if > 30 kg)
- (13) Protection IP ...
- (14) Brake data: type, braking torque (for HFF: maximum and minimum value of M_f)
- (15) A.c. voltage supply of brake
- (16) Current absorbed by brake
- (19) Connection of the phases
- (20) Nominal voltage
- (21) Nominal frequency
- (22) Nominal current
- (23) Nominal power
- (24) Nominal speed
- (25) Power factor
- (27) Maximum ambient temperature
- (28) Nominal efficiency: IEC 60034-2-1
- (29) Service factor*
- (30) Design*
- (31) Code letter*
- (32) Nominal voltage*
- (33) Nominal frequency*
- (34) Nominal current*
- (35) Nominal power*
- (36) Nominal speed*
- (37) Nominal power factor*
- (38) Nominal efficiency*

* According to NEMA MG1-12. Filled in only in case of standard voltage supply.

GR ROSSIMOTORIDUTTORI S.p.A. www.rossi-group.com		IEGEN 60034-1		EFF 2		CE	
MOT. 3 ~ N. 05922/09 01/09	IP 55	AMB. 40°C	IC 411				
HBF 90L4 B5	kg 22,5	I.C.L. F S1					
Nm	V ~ / Hz	A	#D#	V ~			
<input type="radio"/> (11) Freno Brake							
Δ V Y	Hz	A	kW	min ⁻¹	cos φ	IE1 - η _N	
230 / 400	50	6.1 / 3.5	1.5	1390	0.79	77.2%	
277 / 480	60	6.1 / 3.5	1.8	1670	0.81		
NEMA MG1-12 SF 1.15		CDNT. DESIGN C CODE H					
V	Hz	A	HP	RPM	PF	NOM. EFF	
Y 460	60	3.1	2	1700	78%	78.5%	

GR ROSSIMOTORIDUTTORI S.p.A. MODENA - ITALIA		IEC 34-1		EFF 2		CE	
MOT. 3 ~ No. 20533060106	μF	I.C.L. F					
HFF 132M 4 B5	μF S 1						
<input type="radio"/> (11) Freno Brake							
Δ V Y	Hz	A	kW	min ⁻¹	cos φ		
230 / 400	50	27.5/15.9	7.5	1455	0.80		
277 / 480	60	27.5/15.9	9	1740	0.80		

GR ROSSIMOTORIDUTTORI S.p.A. www.rossi-group.com		IEC 34-1		EFF 2		CE	
MOT. 3 ~ HFF 160 4 B5	COD. 20534060106						
No. PROD.	I.C.L. F						
IP 54	S 1	IC 416	kg 135				
<input type="radio"/> (11) Freno Brake							
Δ V	Hz	A	kW	min ⁻¹	cos φ		
400	50	30	15	1460	0.8		

U.T.C. 1465

(Pagina lasciata intenzionalmente bianca.)
(This page is intentionally left blank.)

Motore autofrenante HBV, HFV

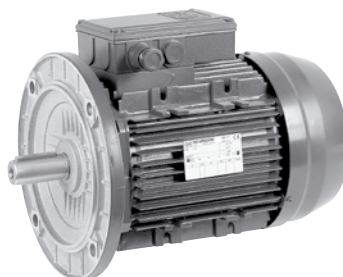
HBV, HFV brake motor

P_1 0,06 ... 15 kW - 2, 4, 6, 8 pol.

HBV 63 ... 112



HFV 132 ... 160S



6

Indice

6.1 Designazione	117
6.2 Caratteristiche	117
6.3 Carichi radiali e assiali sull'estremità d'albero	120
6.4 Caratteristiche freno motore HBV	122
6.5 Programma di fabbricazione motore HBV	124
6.6 Dimensioni motore HBV	134
6.7 Esecuzioni speciali e accessori	137
6.8 Targa	142

Contents

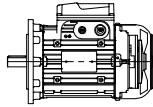
6.1 Designation	117
6.2 Specifications	117
6.3 Radial and axial loads on shaft end	120
6.4 HBV motor brake specifications	122
6.5 HBV motor selection tables	124
6.6 HBV motor dimensions	134
6.7 Non-standard designs and accessories	137
6.8 Name plate	142

HBV, HFV

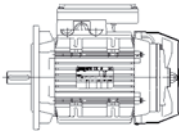
Motore autofrenante con freno di sicurezza a corrente continua per impieghi specifici Brake motor with direct current safety brake for specific applications

Normale
Standard

HBV 63 ... 112



HFV 132 ... 160S



Serie di motori autofrenanti con freno di sicurezza a c.c. – vasta e completa per grandezza, polarità ed esecuzioni – destinata ad applicazioni specifiche che necessitano di massima compattezza ed economicità

IE1 Motori a **rendimento aumentato** (ove applicabile), **di serie**

IE2 EPAct Motori ad **alto rendimento**, a richiesta

Motori **MEPS2** per Australia e Nuova Zelanda, a richiesta

Potenze 0,06 ... 15 kW

Singola polarità 2, 4, 6, 8 poli Δ 230 Y 400 V 50 Hz

Doppia polarità e monofase a richiesta

Anche con **potenze superiori** (contrassegnate da *) **a quelle previste dalle norme**

Classe isolamento F; classe sovratemperatura B per tutti i motori con potenza normalizzata, F per i rimanenti

Forme costruttive IM B5 e derivate, IM B14 (a richiesta) e IM B3 (a richiesta, sempre predisposta) e corrispondenti forme costruttive verticali; **tolleranze di accoppiamento in classe precisa**

Protezione **IP 55**

Costruzione (elettrica e meccanica) **particolarmente robusta** per sopportare le sollecitazioni termiche e torsionali alterne di avviamento e di frenatura; cuscinetti adeguatamente dimensionati

Scudi e flange con **attacchi di serraggio «in appoggio»** e montati sulla carcassa con accoppiamento **«stretto»**

Dimensionamento elettromagnetico opportunamente studiato per consentire elevata capacità di accelerazione (elevata frequenza di avviamento) e buona regolarità di avviamento (curve caratteristiche poco «insellate»)

Idoneità al funzionamento con inverter

Guarnizioni d'attrito **senza amianto**

Scatola morsetti **ampia e metallica**, alimentazione freno indifferentemente **diretta o separata**

Ampia disponibilità di esecuzioni per ogni esigenza

Ingombro motore ridottissimo, quasi uguale a quello di un motore non autofrenante; massima economicità

Singola superficie frenante, momento frenante fisso (normal. $M_f \approx M_n$)

Elevata capacità di lavoro di frenatura per singola frenata grazie alla ventola di ghisa (o di materiale termoplastico costampata su disco di acciaio, che funge anche da disco di frenatura) opportunamente dimensionata che garantisce lo smaltimento di elevate energie di frenatura

Particolarmente idoneo per macchine da taglio, per arresti di sicurezza, come freno di stazionamento, ecc.

Brake motors with d.c. safety brake – in a wide and comprehensive range of sizes, poles and designs – suitable to specific applications demanding maximum economy and compactness

IE1 Improved efficiency motors (where applicable), **as standard**

IE2 EPAct High efficiency motors, on request

MEPS2 motors for Australia and New Zealand, on request

Powers 0,06 ... 15 kW

Single-speed 2, 4, 6, 8 poles Δ 230 Y 400 V 50 Hz

Two-speed and single-phase on request

Also available with **powers** (marked by*) **higher than the ones foreseen by the standards.**

Class F insulation; temperature rise class B for all motors at standard power, F for remaining motors

Mounting positions IM B5 and derivatives, IM B14 (on request) and IM B3 (on request, always pre-arranged) and corresponding vertical mounting positions; **mating tolerances under «accuracy» rating**

IP 55 protection

Particularly strong construction (both electrical and mechanical) to withstand alternating torsional and thermic stresses of starting and braking; duly proportioned bearings

«Supported» tightening attachments of endshields and flanges fitted on housing with **«tight»** coupling

Electromagnetic sizing especially studied to allow high acceleration capacity (high frequency of starting) and uniform starting (slightly «sagged» characteristic curves)

Suitable for operation with inverter

Asbestos-free friction surfaces

Wide metallic terminal box, possibility of **direct** or **separate** brake supply

Designs available for every application need

Very reduced motor overall dimensions, which are nearly the same of a non-braking motor; maximum economy

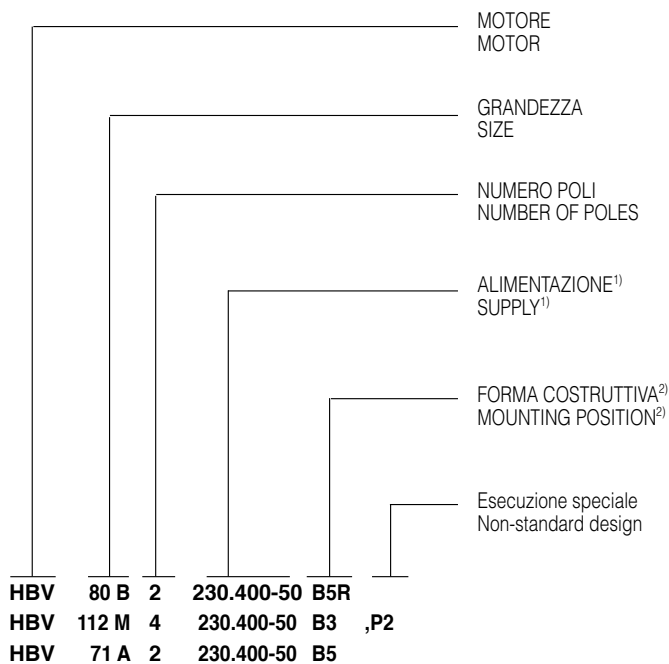
Single braking surface, fixed braking torque (usually $M_f \approx M_n$)

High braking capacity for each braking thanks to cast iron fan (or made of thermoplastic material together with steel disc, which also acts as brake disk) especially sized in order to achieve the dissipation of high braking energies

Particularly suitable for cutting machines, safety stops, as parking brake, etc.

6. Motore autofrenante HBV, HFV per impieghi specifici

6.1 Designazione



- 1) Per frequenza e tensioni diverse da quelle indicate ved. cap. 6.7 (1).
 2) Disponibili anche nelle corrispondenti forme costruttive ad asse verticale.
 3) Forma costruttiva a richiesta.

6.2 Caratteristiche

Motori elettrici autofrenanti (freno a mancanza di alimentazione): Motore elettrico asincrono trifase **autofrenante** con **freno di sicurezza a c.c.**, a singola superficie frenante, **con ingombro ridotto**, grandezze **63 ... 160S**.

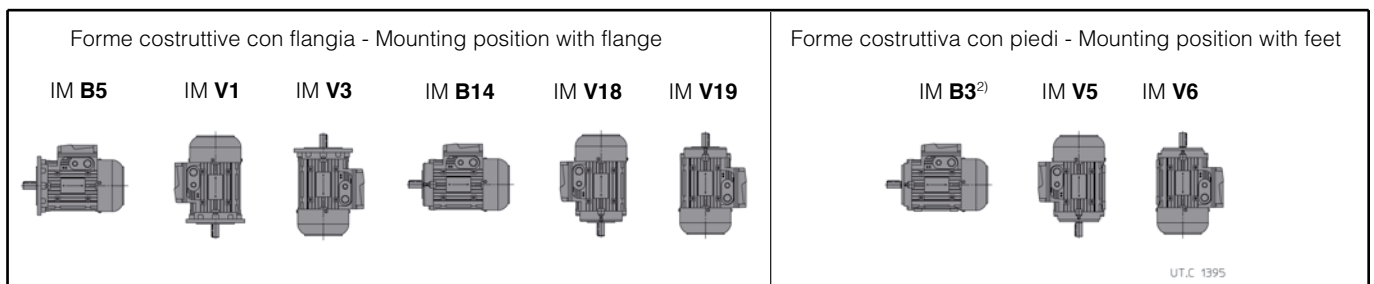
Motore **normalizzato** con rotore a gabbia chiuso ventilato esternamente (metodo di raffreddamento IC 411), a singola polarità o a doppia polarità secondo tabelle seguenti:

N. poli Number of poles	Avvolgimento Winding	Grand. motore Motor size	Alimentazione standard Standard supply		Classe – Class	
			isolamento insulation	sovratemperatura temperature rise		
2, 4, 6, 8	trifase Δ Y three-phase Δ Y	63 ... 160S	50 Hz	Δ 230 Y400 V $\pm 5\%$ ¹⁾	F	B ²⁾

- 1) Campo di tensione nominale motore; per i limiti massimo e minimo di alimentazione motore considerare un ulteriore $\pm 5\%$, es.: un motore Δ 230 Y 400 V con campo di tensione $\pm 5\%$ è idoneo per tensioni nominali di rete fino a Δ 220 Y 380 V e Δ 240 Y 415 V. Per altri valori di alimentazione ved. cap. 5.10 (1).
 2) Esclusi alcuni motori con potenza superiore a quelle normalizzate (identificati con □ al cap. 6.5) per i quali la classe di sovratemperatura è F.

Protezione IP 55: motore lato comando con anello di tenuta (senza molla per IM B3) e lato opposto con O-ring antipolvere e antiacqua

Forme costruttive IM B5, IM B3¹⁾ IM B14¹⁾; i motori possono funzionare anche nelle corrispondenti forme costruttive ad asse verticale, rispettivamente (ved. tabella seguente): IM V1 e IM V3, IM V18 e IM V19, IM V5 e IM V6; in targa rimane comunque indicata la designazione della forma costruttiva ad asse orizzontale escluso il caso di motori con fori scarico condensa, ved. cap. 6.7 (8). A richiesta, altre forme costruttive speciali: interpellarci.



- 1) Forma costruttiva a richiesta.
 2) Il motore può funzionare anche nelle forme costruttive IM B6, IM B7 e IM B8; in targa rimane indicata la forma costruttiva IM B3.

6. HBV, HFV brake motor for specific applications

6.1 Designation

HBV (63 ... 112) HFV (132 ... 160S)	asincrono trifase autofrenante con freno di sicurezza a c.c.	asynchronous three-phase brake motor with d.c. safety brake
63 ... 160S		
2, 4, 6, 8		
230.400-50	Δ 230 Y400 V 50 Hz	Δ 230 Y400 V 50 Hz
B5, B14³⁾, B3³⁾ B5R, B5A, ... B14R	IM B5, IM B14 (63 ... 132), IMB3 IM B5 speciali IM B14 speciali	IM B5, IM B14 (63 ... 132), IMB3 non-standard IM B5 non-standard IM B14
.....	codice, ved. cap. 6.7	code, see ch. 6.7

- 1) May frequency and voltage differ from those stated above, see ch. 6.7 (1).
 2) Also available relevant mounting positions with vertical shaft.
 3) Mounting position on request.

6.2 Specifications

Electric brake motors (braking in case of failure of supply): Asynchronous three-phase electric **brake motor** with **d.c. safety brake**, with single braking surface, with **reduced overall dimensions**, sizes **63 ... 160S**.

Standardised motor with cage rotor, totally enclosed, externally ventilated (cooling system IC 411), single-speed or two-speed according to following tables:

- 1) Nominal voltage range of motor; for maximum and minimum motor supply limits consider a further $\pm 5\%$, e.g.: a Δ 230 Y 400 V motor with voltage range $\pm 5\%$ is suitable for nominal mains voltages up to Δ 220 Y 380 V and Δ 240 Y 415 V. For other values of supply see ch. 5.10 (1).
 2) Excluding some motors with higher power than the ones standardised (identified by □ at ch. 6.5) whose temperature rise class is F.

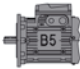




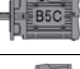


IP 55 protection: drive end with seal ring (without spring for IM B3) and non-drive end with water-proof and dust-proof O-ring

Mounting positions IM B5, IM B3¹⁾ IM B14¹⁾; motors can also operate in the relevant mounting positions with vertical shaft, which are respectively (see following table): IM V1 and IM V3, IM V18 and IM V19, IM V5 and IM V6; the name plate shows the designation of mounting position with horizontal shaft excluding motors having condensate drain holes, see ch. 6.7 (8). On request, other special mounting positions: consult us.

6. Motore autofrenante HBV, HFV per impieghi specifici / 6. HBV, HFV brake motor for specific applications

Dimensioni principali di accoppiamento delle forme costruttive con flangia

Main mating dimensions of the mounting positions with flange

Forma costruttiva Mounting position	Estremità d'albero - Shaft end Ø D x E Flangia - Flange Ø P						
	Grandezza motore - Motor size						
	63	71	80	90	100, 112	132	160
 B5 UTC 1975	11 x 23 140	14 x 30 160	19 x 40 200	24 x 50 200	28 x 60 250	38 x 80 300	42 x 110 350
 B5R	9 x 20 120	11 x 23 140	14 x 30 160	19 x 40 200	14 x 50 200	28 x 60 250	38 x 80 300 4)
 B5S	-	-	-	-	19 x 40 200 2)	24 x 50 200 3)	-
 B5A	11 x 23 120	14 x 30 140	19 x 40 160	-	28 x 60 200	38 x 80 250	-
 B5B	-	11 x 23 120	14 x 30 140	19 x 40 160 1)	-	-	-
 B5C	-	-	-	-	19 x 40 160 2)	-	-
 B14	11 x 23 90	14 x 30 105	19 x 40 120	24 x 50 140	28 x 60 160	38 x 80 200	-
 B14R	-	11 x 23 90	14 x 30 105	-	-	-	-

1) Forma costruttiva non disponibile per motore 90S.

2) Forma costruttiva non disponibile per motore 112.

3) Forma costruttiva non disponibile per motore 132MA ... MC.

4) Forma costruttiva non disponibile per motore 160S.

1) Mounting position not available for motor 90S.

2) Mounting position not available for motor 112.

3) Mounting position not available for motor 132MA ... MC.

4) Mounting position not available for motor 160S.

Carcassa di lega leggera pressofusa; forma costruttiva IM B3 con piedi riportati montabili su **tre lati** (grandezze 90 ... 160S).

Housing in pressure diecast light alloy; mounting position IM B3 with inserted feet which can be mounted on **three sides** (sizes 90 ... 160S).

Scudo lato comando (o flangia) e lato opposto comando di ghisa o di lega leggera (ved. tabella sottoriportata).

Scudi e flange con **attacchi di serraggio «in appoggio»** e montati sulla carcassa con accoppiamento «**stretto**».

Cuscinetti volventi a sfere (ved. tabella sottoriportata) lubrificati «a vita» in assenza di inquinamento dall'esterno; molla di precarico.

Albero motore: di acciaio C45, **bloccato assialmente** sullo scudo posteriore. Estremità d'albero cilindriche con linguetta forma A (arrotondata) e foro filettato in testa (ved. tabella dove: d = foro filettato in testa; bxhxl = dimensioni linguetta).

Grand. motore Motor size	Cuscinetti e materiali scudi Bearings and endshields material	
	lato comando - drive end	lato opposto comando - non-drive end
63	LL 6202 2Z	6202 2RS LL
71	LL 6203 2Z	6203 2RS LL
80	LL 6204 2Z	6204 2RS LL
90	LL 6205 2Z	6205 2RS LL
100	LL 6206 2Z	6206 2RS LL
112	LL 6306 2Z	6306 2RS ²⁾ LL
132	LL ¹⁾ 6308 2Z	6308 2Z G
160S	G 6309 2Z	6308 2Z G

LL = lega leggera G = ghisa

1) Di ghisa per IM B14 e IM B5 derivate.

2) Scudo di ghisa per freno tipo VG (ved. p.ii 6.4 e 6.5)

LL = light alloy G = cast iron

1) In cast iron for IM B14 and IM B5 derivatives.

2) Cast iron endshields for brake type VG (see points 6.4 and 6.5)

Drive (or flange) end and non-drive end endshield in cast iron or light alloy (see table below).

«**Supported**» **tightening attachments** of endshields and flanges fitted on housing with «**tight**» coupling.

Ball bearings (see table below) lubricated «for life» assuming pollution-free surroundings; pre-load spring.

Driving shaft: in steel C45, **axially fastened** on rear endshield. Cylindrical shaft ends with A-shape (rounded) key and tapped butt-end hole (see table, where: d = tapped butt-end hole; bxhxl = key dimensions).

	Estremità d'albero Ø x E - Shaft end Ø x E							
	Ø 9x20	Ø 11x23	Ø 14x30	Ø 19x40	Ø 24x50	Ø 28x60	Ø 38x80	Ø 42x110
d	M3	M4	M5	M6	M8	M10	M12	M16
bxhxl	3x3x12	4x4x18	5x5x25	6x6x32	8x7x40	8x7x50	10x8x70	12x8x100

Copriventola di lamiera d'acciaio.

Steel fan cover.

Ventola di raffreddamento a pale radiali di ghisa o di materiale termoplastico costampata su disco di acciaio, che funge anche da disco di frenatura.

Cooling fan with radial blades made of cast iron or thermoplastic material together with steel disc, which also acts as brake disk

6. Motore autofrenante HBV, HFV per impieghi specifici

Scatola morsettiera di lega leggera (grandezze 63 ... 112: solidale con la carcassa con accesso cavi bilaterale a frattura prestabilita, due predisposizioni per parte di cui uno per cavo di potenza e uno per dispositivi ausiliari; grandezze 132 ... 160S: orientabile di 90° in 90°, completa, di serie, di un bocchettone pressacavo e tre tappi filettati). Coprimorsettiera pressofuso di lega leggera. **Posizione opposta ai piedi** per forma costruttiva IM B3; a richiesta laterale destra o sinistra (ved. cap. 6.7 (14)).

Grand. motore Motor size	Morsettiera, ingresso cavi Terminal block, cable entry		Anelli di tenuta Seal rings
	morsetti ¹⁾ terminals ¹⁾	ingresso cavi ²⁾ cable entry ²⁾	
63	M4	2 x M16	15 x 30 x 4,5
71	M4	1 x M16 + 1 x M20	17 x 32 x 5
80	M4	1 x M16 + 1 x M20	20 x 35 x 7
90	M5	1 x M16 + 1 x M25	25 x 46 x 7
100, 112	M5	1 x M16 + 1 x M25	30 x 50 x 7
132	M6	2 x M32	40 x 60 x 10
160S	M6	2 x M32	45 x 65 x 10 ³⁾

1) 6 morsetti per collegamento con capocorda.
2) Predisposizione scatola morsettiera a frattura prestabilita (bocchettone pressacavo non fornito).
3) Lato opposto comando: 40x60x10.

1) 6 terminals for cable terminal connection.
2) Terminal box provided with knockout openings (cable gland not supplied).
3) Non-drive end: 40x60x10.

Terminal box in light alloy (sizes 63 ... 112: integral with housing with two knockout cable openings on both sides, two openings per side one for power and one for auxiliary equipment; sizes 132 ... 160S: position 90° apart, equipped, as standard, with one cable gland and three threaded plugs). Pressure diecast light alloy terminal box cover. **Position opposite to feet** for mounting position IM B3; on request available on right or left side (see ch. 6.7 (14)).

Terminal block with 6 terminals (on request 9, see ch. 6.7

Morsettiera a 6 morsetti (a richiesta 9 ved. cap. 6.7 (10)) per l'alimentazione del motore; per morsetti ved. tabella sopra.

Morsetto di terra all'interno della scatola morsettiera; predisposizione per il montaggio di due ulteriori morsetti di terra esterni sulla carcassa.

Alimentazione freno: con raddrizzatore fissato alla scatola morsettiera con 2 morsetti per capicorda per alimentazione raddrizzatore; possibilità di alimentazione del freno sia **direttamente dalla morsettiera** motore (condizione di fornitura) sia da linea **separata** (da utilizzare per: motori alimentati con inverter, esigenze di comando separato di motore e freno, ecc.). Il freno può restare alimentato, anche a motore fermo, per un tempo illimitato.

Rotore a gabbia pressofuso di alluminio

Avvolgimento statorico con filo di rame in classe isolamento H, isolato con doppio smalto, sistema di impregnazione con resina in classe H; gli altri materiali sono in classe F e H per un **sistema isolante in classe F**.

Materiali e tipo di impregnazione consentono l'impiego in **clima tropicale** senza ulteriori trattamenti.

Equilibratura dinamica rotore: intensità di vibrazione secondo la classe normale A. I motori sono equilibrati con mezza linguetta inserita nella estremità d'albero.

Verniciatura con smalto idrosolubile, colore blu RAL 5010 DIN 1843, idonea a resistere ai normali ambienti industriali e a consentire ulteriori finiture con vernici sintetiche monocomponenti.

Per **esecuzioni speciali** ed accessori ved. cap. 6.7.

Conformità alle Direttive Europee

I motori del presente catalogo sono conformi alle seguenti norme armonizzate EN 60034-1, EN 60034-2, EN 60034-2-1, EN 60034-5, EN 60034-6, EN 60034-7, EN 60034-8, EN 60034-9, EN 60034-12, EN 60034-14, IEC 60038, IEC 60072-1 e quindi corrispondono a quanto previsto dalla **Direttiva Bassa Tensione 2006/95/CE** (che abroga la 73/23/CE). Per tale ragione i motori elettrici sono tutti provvisti di marcatura CE.

Informazioni aggiuntive:

La progettazione dei motori, considerati come componenti, è conforme ai requisiti di:

- Direttiva Macchine 2006/42/CE purchè l'installazione sia stata correttamente eseguita dal costruttore dei macchinari (per esempio: in conformità alle nostre istruzioni di installazione e alle EN 60204 «Equipaggiamenti Elettrici di Macchine Industriali»);
- Direttiva 2002/95/CE RoHS riguardante la limitazione dell'uso di sostanze dannose negli equipaggiamenti elettrici ed elettronici.

Dichiarazione di Incorporazione (Direttiva 2006/42/CE Art. 4.2 - II B):

I motori suddetti non devono essere messi in funzione fintantoché i macchinari nei quali sono stati incorporati non siano anch'essi stati dichiarati conformi alla Direttiva Macchine.

Conformemente a EN 60034-1, essendo i motori componenti e non macchine fornite direttamente all'utente finale, le prescrizioni relative alla Compatibilità Elettromagnetica (applicazione della Direttiva 2004/108/CE, che abroga la 89/336/CE), non sono direttamente applicabili.

(10)) for motor supply; terminal dimensions in the table above.

Earth terminal located inside terminal box; prearranged for the installation of a two further external earth terminal on housing.

Brake supply: with rectifier laying in terminal box having 2 terminals for cable connection for rectifier supply; possible brake supply **directly from motor terminal block** (condition of supply) or **separately** (to be used for: motors supplied by inverter, separate drive needs of motor and brake, etc.). Brake can be supplied, also at motor standstill, with no time limitations.

Pressure diecast cage **rotor** in aluminium

Stator winding with class H copper conductor insulation, insulated with double coat, type of impregnation with resin of class H; other materials are of classes F and H for a **class F insulation system**.

Materials and type of impregnation allow **use in tropical climates** without further treatments.

Rotor dynamic balancing: vibration velocity under standard rating A. Motors are balanced with half key inserted into shaft extension.

Paint: water-soluble, colour blue RAL 5010 DIN 1843, unaffected by normal industrial environments and suitable for further finishings with single-compound synthetic paints.

For **non-standard designs** and accessories see ch. 6.7.

Compliance with European Directives

Motors of present catalog comply with following standards EN 60034-1, EN 60034-2, EN 60034-2-1, EN 60034-5, EN 60034-6, EN 60034-7, EN 60034-8, EN 60034-9, EN 60034-12, EN 60034-14, IEC 60038, IEC 60072-1, and with **Low Voltage Directive 2006/95/EC** (repealing the old 73/23/EC). For this reason the electric motors are CE marked.

Additional information:

The motor design, considering the motors as components, complies with

- Machinery Directive 2006/42/EC when the installation is correctly executed by machinery manufacturer (e.g.: in compliance with our installation instructions and EN 60204 «Electric Equipments of Industrial Machines»);
- Directive 2002/95/EC RoHS relevant to the limit of use of dangerous substances in the electric and electronic equipments.

Declaration of Incorporation (Directive 2006/42/EC Art 4.2 - II B):

The above mentioned motors must be commissioned as soon as the machines in which they have been incorporated have been declared to be in compliance with the Machinery Directive.

According to EN 60034-1, as motors are components and not machines, supplied directly to the final user, the Electromagnetic Compatibility Directive (application of Directive 2004/108/EC, repealing the old 89/336/EC) are not directly applicable.

6. Motore autofrenante HBV, HFV per impieghi specifici

6.3 Carichi radiali e assiali sull'estremità d'albero

Quando il collegamento tra motore e macchina utilizzatrice è realizzato con una trasmissione che genera carichi radiali sull'estremità d'albero, è necessario verificare che questi siano minori o uguali a quelli massimi indicati in tabella.

Per i casi di trasmissione più comuni, il carico radiale F_r è dato dalla formula seguente:

$$F_r = \frac{k \cdot 19\,100 \cdot P}{n \cdot d} \text{ [N]}$$

dove:

P [kW] è la potenza richiesta al motore

n [min⁻¹] è la velocità angolare

d [m] è il diametro primitivo

k è un coefficiente che assume valori diversi a seconda del tipo di trasmissione:

$k = 1$ per trasmissione a catena

$k = 1,1$ per trasmissione a ingranaggi

$k = 1,5$ per trasmissione a cinghia dentata

$k = 2,5$ per trasmissione a cinghia trapezoidale

In tabella sono indicati i valori massimi ammessi dei carichi radiali e assiali agenti sull'estremità d'albero motore (F_r agente in mezzzeria), calcolati per una durata $L_n = 18\,000$ h. Per una durata maggiore, i valori di tabella devono essere moltiplicati per: 0,9 (25 000 h), 0,8 (35 500 h) o 0,71 (50 000 h).

6. HBV, HFV brake motor for specific applications

6.3 Radial and axial loads on shaft end

Radial loads generated on the shaft end by a drive connecting motor and driven machine must be less than or equal to those given in the relevant table.

The radial load F_r given by the following formula refers to most common drives:

$$F_r = \frac{k \cdot 19\,100 \cdot P}{n \cdot d} \text{ [N]}$$

where:

P [kW] is motor power required

n [min⁻¹] is the speed

d [m] is the pitch diameter

k is a coefficient assuming different values according to the drive type:

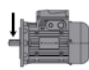
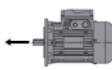
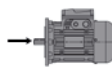
$k = 1$ for chain drive

$k = 1,1$ for gear pair drive

$k = 1,5$ for toothed belt drive

$k = 2,5$ for V-belt drive

The table shows maximum permissible values of radial and axial loads on driving shaft end (F_r overhung load on centre line of shaft end), calculated for a bearing life $L_n = 18\,000$ h. For a longer bearing life, the values stated in the table must be multiplied by: 0,9 (25 000 h), 0,8 (35 500 h) or 0,71 (50 000 h).

Grand. motore Motor size	$F_r^{1)}$ [N]				$F_a^{2)}$ [N]							
												
	n_N [min ⁻¹]				n_N [min ⁻¹]				n_N [min ⁻¹]			
	3 000	1 500	1 000	750	3 000	1 500	1 000	750	3 000	1 500	1 000	750
63	420	530	600	670	200	290	350	400	210	290	350	400
71	510	640	740	810	210	310	380	440	210	310	380	440
80	650	830	950	1 050	230	350	420	500	370	500	600	680
90S	710	900	1 040	1 140	250	390	490	570	250	390	490	570
90L	730	930	1 050	1 180	240	380	480	560	240	380	480	560
100	1 000 ³⁾	1 300	1 500	1 650	300	490	620	730	370	570	710	820
112	1 500 ³⁾	1 900	2 150	2 400	660	950	1 150	1 310	660	950	1 150	1 310
132	2 000 ³⁾	2 500	3 000	3 150	1 220	1 650	1 960	2 200	1 220	1 650	1 960	2 200
160S	2 500	3 150	3 650	4 050	1 720	2 280	2 670	2 990	1 220	1 650	1 960	2 200

1) Contemporaneamente al carico radiale può agire un carico assiale fino a 0,2 volte quello di tabella.

2) Comprensivo dell'eventuale effetto sfavorevole di forza peso rotore e molla di precarico cuscinetto.

3) Per valore di carico radiale prossimo al limite di tabella richiedere cuscinetti C3.

Per funzionamento a 60 Hz i valori di tabella devono essere ridotti del 6%.

1) An axial load of up to 0,2 times the value in the table is permissible, simultaneously with the radial load.

2) Comprehensive of a possible unfavourable effect of weight-force of rotor and bearing preload spring.

3) For radial load value near to table limit require bearings C3.

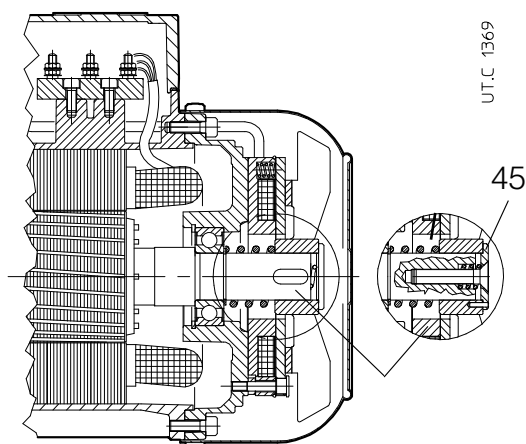
For running at 60 Hz, table values must be reduced by 6%.

(Pagina lasciata intenzionalmente bianca.)
(This page is intentionally left blank.)

6. Motore autofrenante HBV, HFV per impieghi specifici

6.4 Caratteristiche freno motore HBV, HFV (freno di sicurezza a c.c.)

HBV 63 ... 112



Freno elettromagnetico a molle (si ha automaticamente frenatura quando non è alimentato), con bobina toroidale a **corrente continua**, a singola superficie frenante, **momento frenante fisso** (normalmente $M_f \approx M_N$).

Concepito per **ingombro motore ridottissimo** (quasi uguale a quello di un motore non autofrenante), **frenatura dolce** (grazie alla minore rapidità, tipica del freno a c.c., dell'ancora freno, più leggera e meno veloce nell'impatto: il motore parte leggermente frenato quindi con maggiore progressività), **elevata capacità di lavoro di frenatura per singola frenata** grazie alla ventola di ghisa (o di materiale termoplastico costampata su disco di acciaio che funge anche da disco di frenatura) opportunamente dimensionata (che garantisce lo smaltimento di elevate energie di frenatura), **massima economicità**.

Particolarmente adatto alle macchine da taglio, per **traslazioni «leggere»**¹⁾ in generale e nel **funzionamento con inverter** al termine della rampa di decelerazione, per arresti di sicurezza, come freno di stazionamento, ecc.

1) Gruppo di meccanismo M 4 (max 180 avv./h) e regime di carico L 1 (leggero) o L 2 (moderato) secondo ISO 4301/1, F.E.M./II 1997.

Quando l'elettromagnete non è alimentato, l'ancora freno, spinta dalle molle, preme sulla ventola di raffreddamento-frenatura generando il momento frenante sull'albero motore; alimentando il freno, l'elettromagnete attrae verso di sé l'ancora freno, liberando la ventola e l'albero motore.

Caratteristiche principali:

- tensione di **alimentazione del raddrizzatore** (sempre fornito a morsettiera) alternata monofase **230 V ± 5% 50 o 60 Hz** (per motori avvolti a Δ 230 Y 400 V 50 Hz); a richiesta altre tensioni, ved. cap. 6.7 (1);
- alimentazione del raddrizzatore **direttamente da morsettiera** motore o indifferentemente da linea **separata**;
- **classe isolamento F, sovratemperatura classe B**;
- **guarnizione d'attrito** a medio coefficiente d'attrito per bassa usura, integrale con l'ancora freno;
- **ventola di ghisa** o di materiale termoplastico costampata su disco di acciaio la cui superficie affacciata all'ancora freno funge anche da disco di frenatura;
- **regolazione traferro anche a copriventola montato** attraverso un foro dotato di protezione antinfortunistica;
- possibilità di **sbloccaggio manuale del freno** mediante l'allentamento della vite **45** finché la ventola si discosta dall'ancora freno;
- di serie (grand. ≥ 132), predisposizione per **rotazione manuale a vuoto** (o a carico molto ridotto) per mezzo di chiave maschio esagonale diritta (chiave 6) che si impegna sull'albero motore lato opposto comando;
- per altre caratteristiche funzionali ved. tabella seguente;

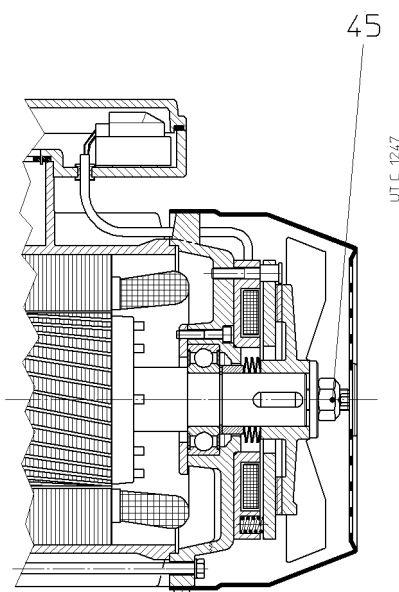
Per caratteristiche generali motore ved. cap. 6.2.

Per esecuzioni speciali ved. cap. 6.7.

6. HBV, HFV brake motor for specific applications

6.4 HBV, HFV motor brake specifications (d.c. safety brake)

HFV 132 ... 160S



Electromagnetic spring loaded brake (braking automatically occurs when it is not supplied), with **d.c.** toroidal coil and single braking surface, **fixed braking torque** ($M_f \approx M_N$).

Conceived for **very reduced overall dimensions of motor** (nearly the same of a non-braking motor), **smooth braking** (thanks to lower rapidity, typical of d.c. brake, of brake anchor, lighter and less rapid in the impact: motor starts slightly braked and with greater progressivity), **high braking capacity for each braking** thanks to a cast iron fan (or made of thermoplastic material together with steel disc which acts as brake disk) especially sized (in order to achieve dissipation of high braking energies), **highest economy**.

Particularly suitable for cutting machines, for **«light» traverse movements**¹⁾, in general and for **running with inverter** at the end of deceleration ramp, for safety stops, as parking brake, etc.

1) Mechanism group M 4 (max 180 start/h) and on-load running L 1 (light) or L 2 (moderate) to ISO 4301/1, F.E.M./II 1997.

When electromagnet is not supplied, the brake anchor, pushed by springs, presses on the braking-cooling fan by generating a braking torque on the driving shaft; by supplying the brake, the electromagnet draws the brake anchor, releases the fan and the driving shaft.

Main specifications:

- **supply voltage of rectifier** (always supplied from terminal block) alternate single-phase **230 V ± 5% 50 or 60 Hz** (for Δ 230 Y 400 V 50 Hz wound); on request other voltages, see ch. 6.7 (1);
- rectifier supply **directly from motor terminal block** or indifferently from a **separate** line;
- **insulation class F, temperature rise class B**;
- **friction surface** with average friction coefficient for low wear, integral with brake anchor;
- **cast iron fan** or made of thermoplastic material together with steel disc whose surface towards brake anchor also acts as brake disk;
- **air-gap adjustment also with mounted fan cover** through a hole with safety protection;
- possibility of **manual release of brake** through the release of the screw **45** so that fan draws away from brake anchor;
- as standard (sizes ≥ 132), pre-arranged for **manual rotation on no load** (or with a very reduced load) by a straight setscrew (wrench 6) on non-drive end motor shaft;
- for other functional specifications see following table;

For general motor specifications see ch. 6.2.

For non-standard designs see ch. 6.7.

Motor is **always equipped with rectifier** fixed at terminal box pro-

6. Motore autofrenante HBV, HFV per impieghi specifici

Il motore è **sempre equipaggiato con raddrizzatore** fissato a scatola morsettiera provvisto di adeguati morsetti di collegamento.

Il raddrizzatore a diodi **RN1** per freno tipo **V0** a semplice semionda (tensione uscita c.c. $\approx 0,45$ tensione di alimentazione c.a., corrente massima continuativa 1A) può essere inserito-disinserito sia lato c.a. (per la massima silenziosità di funzionamento), sia lato c.a. e c.c. (per una maggior rapidità di frenatura), in quanto **provvisto di varistori per la protezione dei diodi**, dell'elettromagnete e del contatto di apertura lato c.c. (schemi di collegamento al cap. 7).

Il raddrizzatore a diodi **RR1** per freno tipo **VG** a semplice semionda (tensione uscita c.c. $\approx 0,45$ tensione di alimentazione c.a., corrente massima 2A all'inserzione, 1A continuativa) funziona a doppia semionda per i 600 (circa) ms iniziali fornendo alla bobina del freno una tensione doppia; questo consente di ottenere uno sblocco del freno molto più rapido (schemi di collegamento al cap. 7).

Tabella delle principali caratteristiche funzionali freno

I valori effettivi possono discostarsi leggermente in funzione della temperatura e della umidità ambiente, della temperatura del freno, dello stato di usura della guarnizione di attrito.

Grand. freno Brake size	Grand. motore Motor size	M_f N m 8)	Assorbimento Absorption			Ritardo di ²⁾ Delay of ²⁾		Traferro Air-gap mm	W_1 MJ/mm 5)	C_{max} mm 6)	W_{fmax} ⁷⁾ [J]		
			A c.c. 230 V~	A c.c. 400 V~	W	sblocco release t_1 ms 3)	frenatura braking t_2 ms 4)				frenature/h - brakings/h 10 100 1 000		
V 02	RN1	63	0,17	0,10	18	40	100	0,25 ÷ 0,45	56	2,5	3 550	900	125
V 03	RN1	71	0,17	0,10	18	40	100	0,25 ÷ 0,45	80	2,5	5 000	1 250	180
V 04, 05	RN1	80, 90	0,24	0,14	25	60	150	0,25 ÷ 0,5	132	2,5	7 500	1 900	265
V G5	RR1 ⁹⁾	90	0,24	0,14	25	75	118	0,25 ÷ 0,5	132	2,5	7 500	1 900	265
V 06	RN1	100, 112	0,34	0,20	35	100	250	0,3 ÷ 0,55	236	2,5	12 500	3 150	450
V G6	RR1 ⁹⁾	112	0,34	0,20	35	125	200	0,3 ÷ 0,55	280	2,5	15 000	3 750	530
V 07	RN1	132	0,58	0,34	60	150	400	0,35 ÷ 0,6	375	2,5	20 000	5 000	710
V G7	RR1 ⁹⁾	132, 160S	0,58	0,34	60	190	315	0,35 ÷ 0,6	375	2,5	20 000	5 000	710

1) Raddrizzatore standard.

2) Valori validi con traferro medio e valore nominale della tensione di alimentazione.

3) Tempo di sblocco dall'ancora, ottenuto con raddrizzatore di serie.

4) Ritardo di frenatura ottenuto con alimentazione separata del freno. Con alimentazione diretta da morsettiera motore i valori di t_2 aumentano di circa 2,5 volte quelli di tabella.

5) Lavoro di attrito per usura disco freno di 1 mm (valore minimo per impiego gravoso, il valore reale è normalmente superiore).

6) Massimo consumo della guarnizione d'attrito.

7) Massimo lavoro di attrito per ogni frenatura.

8) Tolleranza $\pm 12\%$.

9) Per **RR1** il **tempo di sosta** deve essere compreso tra **2,3 s ÷ 2,8 s**. All'occorrenza, interpellarci.

6. HBV, HFV brake motor for specific applications

viding adequate connecting terminals.

Simple half-wave diodes rectifier **RN1** for **V0** brake type (output d.c. voltage $\approx 0,45$ a.c. supply voltage, maximum continuative current 1A) can be connected-disconnected both from a.c. side (for maximum reduced noise level of running) and from a.c. and d.c. side (for a quicker braking) because it is **provided with varistors to protect diodes**, electromagnet and opening contact of d.c. side (wiring schemes at ch. 7).

Simple halfwave diodes rectifier **RR1** for **VG** brake type (output d.c. voltage $\approx 0,45$ a.c. supply voltage, maximum current in connecting 2A, 1A continuative) runs with double half-wave for approx. initial 600 ms supplying to brake coil a double voltage; this allows to achieve a more rapid brake release (wiring schemes at ch. 7).

Table of main functional specifications of brake

Effective values may slightly differ according to ambient temperature and humidity, brake temperature and state of wear of friction surface.

6.5 Programma di fabbricazione motore HBV, HFV

6.5 HBV, HFV motor selection tables

2 poli - 3 000 min⁻¹

400 V - 50 Hz

IP 55

IC 411

Classe di isolamento F

Classe di sovratemperatura B

2 poles - 3 000 min⁻¹

400 V - 50 Hz

IP 55

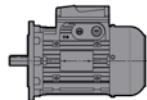
IC 411

Insulation class F

Temperature rise class B



IE1



P _N 1) kW	Motore Motor 2)		n _N min ⁻¹	M _N N m	I _N A	cos φ	η				M _S M _N	M _{max} M _N	I _S I _N	J ₀ kg m ²	Freno Brake	M _f N m	z ₀ avv./h starts/h	Massa Mass kg
							EFF 2 IEC 60034-2 100% 75%		IE1 IEC 60034-2-1 100% 75%									
0,18	HBV	63 A 2	2 730	0,63	0,58	0,73	61,3	58,9	59,3	56,9	3	3,3	3,5	0,0004	V 02	2,5	2 120	4,7
0,25	HBV	63 B 2	2 780	0,86	0,75	0,73	64,6	62,4	62,6	60,4	3,1	3,4	4	0,0005	V 02	2,5	2 360	5,1
0,37 *	HBV	63 C 2	2 760	1,28	1,05	0,74	66,4	64,5	64,4	62,5	3,4	3,7	4,2	0,0005	V 02	2,5	2 120	5,9
0,37	HBV	71 A 2	2 820	1,25	0,95	0,78	71,9	70,7	69,9	68,7	2,9	3,2	5,1	0,0008	V 03	4	2 240	7,2
0,55	HBV	71 B 2	2 820	1,86	1,37	0,78	75	73,9	73	71,9	3,3	3,7	5,7	0,0008	V 03	4	2 360	8
0,75 *	HBV	71 C 2	2 820	2,54	1,85	0,79	74,6	73,5	72,6	71,5	3,5	3,7	5,7	0,0009	V 03	4	1 900	8,8
0,75	HBV	80 A 2	2 835	2,53	1,85	0,75	78,2 ³⁾	77,1	76,2 ³⁾	75,1	3,6	3,8	6	0,0016	V 04	7	1 600	9,5
1,1	HBV	80 B 2	2 840	3,7	2,6	0,77	80	80,1	78	78,1	3,6	3,8	6,1	0,0018	V 04	7	1 800	10,5
1,5*	HBV	80 C 2	2 860	5	3,5	0,76	81,6	81,3	79,7	79,3	4	4,2	6,3	0,002	V 04	7	1 600	12,5
1,85 *	HBV	80 D 2	2 820	6,3	4,2	0,8	81 ³⁾	81,6	79,1 ³⁾	79,6	3,8	3,8	6,3	0,0021	V 04	7	1 600	13
1,5	HBV	90 S 2	2 840	5	3,4	0,82	78,7	78,5	76,7	76,5	2,8	3,2	5,7	0,0022	V 05	7	1 600	15
1,85 *	HBV	90 SB 2	2 860	6,2	4,1	0,81	79,8 ³⁾	79,3	78,6 ³⁾	78	3	3,9	6,1	0,0024	V 05	7	1 600	16,5
2,2	HBV	90 LA 2	2 880	7,3	4,9	0,8	81,3	80,5	79,7	78,7	3,8	4,4	7	0,0027	V G5	11	2 000	18,5
3 * □	HBV	90 LB 2	2 870	10	6,6	0,81	81,8	81,3	80,5	80	3,6	4,1	6,7	0,0030	V G5	11	1 400	20
3	HBV	100 LA 2	2 860	10	6,7	0,84	82,8	82,2	81,5	80,9	3,4	3,7	7	0,0055	V 06	15	1 060	23
4*	HBV	100 LB 2	2 860	13,4	8,5	0,84	84,4	83,8	83,1	82,5	3,7	4	7,2	0,0063	V 06	15	1 000	26
4	HBV	112 M 2	2 870	13,3	8,2	0,85	84,5	83,6	83,2	82,3	3,1	3,6	6,8	0,0071	V 06	15	1 000	25
5,5 * □	HBV	112 MB 2	2 910	18	11,7	0,81	86	85,2	84,7	84,9	3,6	3,9	6,3	0,0089	V G6	25	900	33
7,5 * □	HBV	112 MC 2	2 870	24,9	16,5	0,79	86,3	87	85	85,7	3,2	3,8	6,2	0,0097	V G6	25	800	37



5,5	HFV	132 S 2	2 910	18,1	11	0,84	86,3	85,7	-	-	3,1	3,9	6,9	0,0136	V 07	30	1 900	56
7,5	HFV	132 SB 2	2 910	24,6	14,8	0,85	87,6	87,2	-	-	3,1	3,9	7,3	0,0155	V 07	30	1 850	59
9,2 *	HFV	132 SC 2	2 900	30,3	18,4	0,85	87,7 ³⁾	87,4	-	-	3,7	3,9	7,3	0,0174	V 07	30	1 850	62
11 *	HFV	132 MA 2	2 900	36,2	20,9	0,86	88,7	88,7	-	-	3,7	3,2	7,8	0,0193	V G7	50	1 800	67
15 * □	HFV	132 MB 2	2 905	49,3	27,5	0,88	89,7	89,9	-	-	3,8	4,1	8,3	0,024	V G7	50	1 670	72
11	HFV	160 SA 2	2 900	36,2	20,9	0,86	87,7	88,7	-	-	3,7	3,2	7,8	0,0193	V G7	50	1 800	76
15 □	HFV	160 SB 2	2 905	49,3	27,5	0,88	89,7	89,9	-	-	3,8	4,1	8,3	0,024	V G7	50	1 670	81

Rendimento aumentato EFF2 secondo CEMEP (calcolo secondo IEC 60034-2); rendimento aumentato IE1 secondo IEC 60034-30 (calcolo secondo IEC 60034-2-1 grado di incertezza medio)

Improved efficiency EFF2 according to CEMEP (calculation to IEC 60034-2); improved efficiency IE1 according to IEC 60034-30 (calculation to IEC 60034-2-1, medium uncertainty degree).

- 1) Potenze per servizio continuo S1; per S2 ... S10 è possibile **incrementarle** (ved. p.to 2.1).
- 2) Per la designazione completa per l'ordinazione ved. cap. 6.1.
- 3) Potenza nominale non contemplata nell'accordo; il valore limite di rendimento è stato interpolato.

* Potenza o corrispondenza potenza-grandezza motore non normalizzate.
□ Classe di sovratemperatura F.

- 1) Powers valid for continuous duty S1; possible **increase** for S2 ... S10 (see point 2.1).
- 2) For the complete description when ordering by designation see ch. 6.1.
- 3) Nominal power not considered in the agreement; the limit value of efficiency has been interpolated.

* Power or motor power-to-size correspondence not according to standard.
□ Temperature rise class F.

2 poli - 3 600 min⁻¹**460 V - 60 Hz⁴⁾**

IP 55

IC 411

Classe di isolamento F

Classe di sovratemperatura B

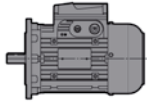
Fattore di servizio **SF 1,15****2 poles** - 3 600 min⁻¹**460 V - 60 Hz⁴⁾**

IP 55

IC 411

Insulation class F

Temperature rise class B

Service factor **SF 1,15****NEMA⁴⁾**
MG1-12

P_N		Motore Motor	n_N	M_N	I_N	cos ϕ	NEMA Non. Eff.	NEMA Code	$\frac{M_S}{M_N}$	$\frac{M_{max}}{M_N}$	$\frac{I_S}{I_N}$	J_0	Freno Brake	Mf	Z_0	Massa Mass
1) 3) hp	kW															
0,25	0,18	HBV 63 A 2	3 330	0,52	0,52	0,72	-	H	3,7	4	4,1	0,00042	V 02	2,5	1 700	4,7
0,33	0,25	HBV 63 B 2	3 390	0,7	0,67	0,72	-	J	3,8	4,2	4,7	0,00045	V 02	2,5	1 900	5,1
0,5	0,37 *	HBV 63 C 2	3 370	1,05	0,93	0,73	-	J	4,2	4,5	5	0,00051	V 02	2,5	1 700	5,9
0,5	0,37	HBV 71 A 2	3 440	1,03	0,85	0,77	-	K	3,5	3,9	6	0,00076	V 03	4	1 800	7,2
0,75	0,55	HBV 71 B 2	3 440	1,53	1,22	0,77	-	K	4	4,5	6,7	0,00084	V 03	4	1 900	8
1	0,75 *	HBV 71 C 2	3 440	2,08	1,65	0,78	-	K	4,3	4,5	6,7	0,00092	V 03	4	1 500	8,8
1	0,75	HBV 80 A 2	3 460	2,07	1,65	0,74	75,5	L	4,4	4,6	7,1	0,00161	V 04	7	1 320	9,5
1,5	1,1	HBV 80 B 2	3 460	3,04	2,3	0,76	78,5	K	4,4	4,6	7,2	0,00177	V 04	7	1 400	10,5
2	1,5 *	HBV 80 C 2	3 490	4,1	3,1	0,75	80	L	4,9	5,1	7,5	0,00199	V 04	7	1 320	12,5
2,5	1,85 *	HBV 80 D 2	3 440	5,1	3,75	0,79	80	K	4,7	4,7	7,4	0,0021	V 04	7	1 320	13
2	1,5	HBV 90 S 2	3 460	4,14	3,1	0,81	77	K	3,4	3,9	6,6	0,00221	V 05	7	1 320	15
2,5	1,85 *	HBV 90 SB 2	3 490	5,1	3,7	0,8	78,5	K	3,7	4,8	7,1	0,00243	V 05	7	1 320	16,5
3	2,2	HBV 90 LA 2	3 510	6	4,3	0,79	80	L	4,6	5,4	8,4	0,00273	V G5	11	1 600	18,5
4	3 *	<input type="checkbox"/> HBV 90 LB 2	3 500	8,2	5,9	0,8	80	L	4,4	5	7,9	0,00303	V G5	11	1 120	20
4	3	HBV 100 LA 2	3 490	8,2	6	0,83	81,5	L	4,1	4,5	8,3	0,00553	V 06	15	850	23
5,4	4 *	HBV 100 LB 2	3 490	10,9	7,6	0,83	82,5	L	4,5	4,9	8,5	0,00269	V 06	15	800	26
5,4	4	HBV 112 M 2	3 500	10,9	7,3	0,84	82,5	K	3,8	4,4	8	0,00705	V 06	15	800	25
7,5	5,5 *	<input type="checkbox"/> HBV 112 MB 2	3 550	14,8	10,4	0,8	84	K	4,4	4,7	7,4	0,00886	V G6	25	710	33
10	7,5 *	<input type="checkbox"/> HBV 112 MC 2	3 480	20,7	13,8	0,79	85,5	K	3,4	4	7,5	0,00967	V G6	25	630	37

1) Potenze per servizio continuo S1; per S2 ... S10 è possibile **incrementarle** (ved. p.to 2.1).

2) Per la designazione completa per l'ordinazione ved. cap. 6.1.

3) La targa riporta i dati espressi in: hp, rpm, PF (fattore di potenza) in %.

4) Necessaria la tensione speciale alimentazione freno (ved. cap. 6.7 (1) (26)).

* Potenza o corrispondenza potenza-grandezza motore non normalizzate.

 Classe di sovratemperatura F.1) Powers valid for continuous duty S1; possible **increase** for S2 ... S10 (see point 2.1).

2) For the complete description when ordering by designation see ch. 6.1.

3) The name plate contains data expressed in: hp, rpm, PF (power factor) %.

4) Non-standard voltage of d.c. brake supply is necessary (see ch. 6.7 (1) (26)).

* Power or motor power-to-size correspondence not according to standard.

 Temperature rise class F.

4 poli - 1 500 min⁻¹**400 V - 50 Hz**

IP 55

IC 411

Classe di isolamento F

Classe di sovratemperatura B

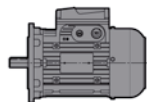
4 poles - 1 500 min⁻¹**400 V - 50 Hz**

IP 55

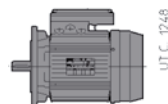
IC 411

Insulation class F

Temperature rise class B

**IE1**

P _N 1) kW	Motore Motor 2)		n _N min ⁻¹	M _N N m	I _N A	cos φ	η				M _s M _N	M _{max} M _N	I _s I _N	J ₀ kg m ²	Freno Brake	Mf N m	z ₀ avv./h starts/h	Massa Mass kg
							EFF 2		IE1									
							IEC 60034-2 100% 75% %		IEC 60034-2-1 100% 75% %									
0,12	HBV 63 A	4	1 370	0,84	0,52	0,61	53,1	48,7	51,1	46,7	2,2	2,5	2,7	0,0005	V 02	2,5	5 600	4,9
0,18	HBV 63 B	4	1 360	1,26	0,7	0,63	57	54,3	55	52,3	2,1	2,3	2,8	0,0005	V 02	2,5	6 000	5,5
0,25 *	HBV 63 C	4	1 360	1,75	0,95	0,61	60,3	57	58,3	55	2,5	2,6	3	0,0006	V 02	2,5	5 300	6,1
0,25	HBV 71 A	4	1 400	1,71	0,8	0,68	64,4	62,8	62,4	60,8	2,2	2,5	3,6	0,001	V 03	4	6 000	7
0,37	HBV 71 B	4	1 400	2,52	1,1	0,68	69,8	68,6	67,8	66,6	2,5	2,8	4	0,0012	V 03	4	6 700	7,9
0,55 *	HBV 71 C	4	1 385	3,8	1,6	0,69	70,1	69,8	68,1	67,8	2,6	2,9	4	0,0014	V 03	4	5 600	8,7
0,75 *	HBV 71 D	4	1 370	5,2	2,15	0,71	69,8	70	67,8	68	2,8	2,9	4	0,0016	V 03	4	5 300	9,4
0,55	HBV 80 A	4	1 405	3,74	1,4	0,78	72,3	71,7	70,3	69,7	2,5	2,7	4,9	0,0024	V 04	7	5 300	9,5
0,75	HBV 80 B	4	1 410	5,1	1,9	0,77	73,9 ³⁾	72,5	72,1 ³⁾	70,7	2,8	3	5,2	0,0029	V 04	7	5 000	11
1,1 *	HBV 80 C	4	1 400	7,5	2,8	0,8	72,4	71,7	70,4	69,7	2,9	3	5,2	0,0035	V 04	7	3 750	13
1,1	HBV 90 S	4	1 410	7,5	3	0,7	76,2	75,1	75	73,9	2,6	2,9	4,4	0,003	V 05	7	3 750	15
1,5	HBV 90 L	4	1 390	10,3	3,5	0,79	78,5	79,1	77,2	77,8	3	3,2	4,6	0,0038	V 05	7	3 550	18
1,85 *	HBV 90 LB	4	1 400	12,6	4,5	0,77	77,5	78,1	75,6	76,2	2,9	3,1	4,7	0,004	V G5	11	3 550	19
2,2 *	HBV 90 LC	4	1 400	15	5,7	0,71	76,8	76,9	75	75,1	2,8	3,2	4,5	0,0044	V G5	11	2 800	20
2,2	HBV 100 LA	4	1 410	14,9	5,2	0,78	81,2	80,9	79,7	79,4	2,5	2,8	5,5	0,0071	V 06	15	2 120	23
3	HBV 100 LB	4	1 425	20,1	6,9	0,75	83	82,8	81,5	81,3	2,8	3,4	5,5	0,0085	V 06	15	2 360	26
4	HBV 112 M	4	1 430	26,8	9,1	0,74	84,6	84,2	83,1	82,9	3	3,7	5,4	0,0123	V G6	25	2 000	32
5,5 *	HBV 112 MC	4	1 420	37	12,7	0,81	85,9	86,2	84,4	84,7	2,6	2,8	5,5	0,014	V G6	25	1 500	37



5,5	HFV 132 S	4	1 445	36,6	11,8	0,80	86,3	86,5	-	-	3	3,4	7,5	0,0253	V 07	30	1 500	56
7,5	HFV 132 M	4	1 455	49,4	15,9	0,80	87,1	87,5	-	-	3,2	3,6	8,8	0,0338	V G7	50	1 120	68
9,2 *	HFV 132 MB	4	1 455	61	19	0,82	88 ³⁾	87,8	-	-	3,6	3,7	8,2	0,0405	V G7	50	1 030	72
11 *	HFV 132 MC	4	1 455	73	24	0,83	88	-	-	-	3,4	3,6	8,3	0,0439	V G7	50	1 850	75
11	HFV 160 SC	4	1 455	73	24	0,83	88	-	-	-	3,4	3,6	8,3	0,0439	V G7	50	1 850	84

Rendimento aumentato EFF2 secondo CEMEP (calcolo secondo IEC 60034-2);
rendimento aumentato IE1 secondo IEC 60034-30 (calcolo secondo IEC 60034-2-1 grado di incertezza medio)

Improved efficiency EFF2 according to CEMEP (calculation to IEC 60034-2);
improved efficiency IE1 according to IEC 60034-30 (calculation to IEC 60034-2-1, medium uncertainty degree).

- 1) Potenze per servizio continuo S1; per S2 ... S10 è possibile **incrementarle** (ved. p.to 2.1).
2) Per la designazione completa per l'ordinazione ved. cap. 6.1.
3) Potenza nominale non contemplata nell'accordo; il valore limite di rendimento è stato interpolato.
* Potenza o corrispondenza potenza-grandezza motore non normalizzate.
□ Classe di sovratemperatura F.

- 1) Powers valid for continuous duty S1; possible **increase** for S2 ... S10 (see point 2.1).
2) For the complete description when ordering by designation see ch. 6.1.
3) Nominal power not considered in the agreement; the limit value of efficiency has been interpolated.
* Power or motor power-to-size correspondence not according to standard.
□ Temperature rise class F.

4 poli - 1 800 min⁻¹**460 V - 60 Hz⁴⁾**

IP 55

IC 411

Classe di isolamento F

Classe di sovratemperatura B

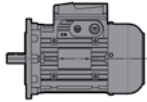
Fattore di servizio **SF 1,15****4 poles** - 1 800 min⁻¹**460 V - 60 Hz⁴⁾**

IP 55

IC 411

Insulation class F

Temperature rise class B

Service factor **SF 1,15****NEMA⁴⁾**
MG1-12

P_N		Motore Motor	n_N	M_N	I_N	$\cos \varphi$	NEMA Nom. Eff.	NEMA Code	$\frac{M_S}{M_N}$	$\frac{M_{max}}{M_N}$	$\frac{I_S}{I_N}$	J_0	Freno Brake	Mf	Z_0	Massa Mass	
1) 2)	2)																3)
hp	kW		min ⁻¹	N m	A		%					kg m ²		N m	aw/h starts/h	kg	
0,16	0,12	HBV 63 A	4	1 690	0,68	0,46	0,55	-	J	2,7	3,1	3,2	0,00047	V 02	2,5	4 500	4,9
0,25	0,18	HBV 63 B	4	1 670	1,03	0,62	0,55	-	H	2,6	2,8	3,3	0,00053	V 02	2,5	4 750	5,5
0,33	0,25 *	HBV 63 C	4	1 670	1,43	0,84	0,55	-	J	3,1	3,2	3,6	0,00059	V 02	2,5	4 250	6,1
0,33	0,25	HBV 71 A	4	1 715	1,39	0,7	0,62	-	J	2,6	3	4,3	0,00103	V 03	4	4 750	7
0,5	0,37	HBV 71 B	4	1 715	2,06	0,98	0,62	-	J	3,1	3,4	4,7	0,0012	V 03	4	5 300	7,9
0,75	0,55 *	HBV 71 C	4	1 700	3,09	1,4	0,63	-	J	3,2	3,6	4,8	0,00138	V 03	4	4 500	8,7
1	0,75 *	HBV 71 C	4	1 680	4,26	1,9	0,65	70	J	3,4	3,5	4,8	0,00155	V 03	4	4 250	9,4
0,75	0,55	HBV 80 A	4	1 720	3,05	1,25	0,71	-	J	3,1	3,3	5,8	0,00239	V 04	7	4 250	9,5
1	0,75	HBV 80 B	4	1 725	4,15	1,7	0,7	75,5	K	3,4	3,7	6,1	0,0029	V 04	7	4 000	11
1,5	1,1 *	HBV 80 C	4	1 715	6,1	2,5	0,73	72	K	3,6	3,7	6,1	0,00353	V 04	7	3 000	13
1,5	1,1	HBV 90 S	4	1 720	6,1	2,7	0,69	77	J	3,2	3,5	5,1	0,003	V 05	7	3 000	15
2	1,5	HBV 90 L	4	1 700	8,4	3,1	0,78	78,5	H	3,7	3,9	5,5	0,00375	V 05	7	2 800	18
2,5	1,85 *	HBV 90 LB	4	1 710	10,3	4	0,76	77	H	3,5	3,8	5,6	0,00401	V G5	11	2 800	19
3	2,2* □	HBV 90 LC	4	1 715	12,3	5	0,7	77	J	3,4	3,9	5,4	0,00439	V G5	11	2 240	20
3	2,2	HBV 100 LA	4	1 720	12,2	4,6	0,77	81,5	J	3	3,4	6,5	0,00705	V 06	15	1 700	23
4	3	HBV 100 LB	4	1 730	16,6	6,1	0,73	84	J	3,2	3,8	6,4	0,00847	V 06	15	1 900	26
5,4	4	HBV 112 M	4	1 740	22	8	0,72	85,5	J	3,2	3,9	6,5	0,01228	V G6	25	1 600	32
7,5	5,5 * □	HBV 112 MC	4	1 730	30,4	11,2	0,8	86,5	J	3,2	3,4	6,5	0,01402	V G6	25	1 180	37

1) Potenze per servizio continuo S1; per S2 ... S10 è possibile **incrementarle** (ved. p.to 2.1).

2) Per la designazione completa per l'ordinazione ved. cap. 6.1.

3) La targa riporta i dati espressi in: hp, rpm, PF (fattore di potenza) in %.

4) Necessaria la tensione speciale alimentazione freno (ved. cap. 6.7 (1) (26)).

* Potenza o corrispondenza potenza-grandezza motore non normalizzate.

□ Classe di sovratemperatura F.

1) Powers valid for continuous duty S1; possible **increase** for S2 ... S10 (see point 2.1).

2) For the complete description when ordering by designation see ch. 6.1.

3) The name plate contains data expressed in: hp, rpm, PF (power factor) %.

4) Non-standard voltage of d.c. brake supply is necessary (see ch. 6.7 (1) (26)).

* Power or motor power-to-size correspondence not according to standard.

□ Temperature rise class F.

6 poli - 1 000 min⁻¹**400V - 50 Hz**

IP 55

IC 411

Classe di isolamento F

Classe di sovratemperatura B

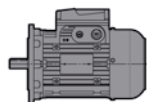
6 poles - 1 000 min**400 V - 50 Hz**

IP 55

IC 411

Insulation class F

Temperature rise class B

IE1

P _N 1) kW	Motore Motor 2)			n _N min ⁻¹	M _N N m	I _N A	cos φ	η ³⁾		M _S M _N	M _{max} M _N	I _S I _N	J ₀ kg m ²	Freno Brake	Mf N m	z ₀ avv./h starts/h	Massa Mass kg
								IE1 100% 75% %									
0,09	HBV 63 A	6	910	0,94	0,5	0,57	51,2	48,3	2,6	2,7	2,4	0,0006	V 02	2,5	7 500	5,1	
0,12	HBV 63 B	6	910	1,26	0,57	0,57	53,7	49,5	2,7	2,8	2,5	0,0007	V 02	2,5	7 500	5,5	
0,15 *	HBV 63 C	6	875	1,64	0,65	0,63	53,1	51,2	2,3	2,4	2,3	0,0007	V 02	2,5	7 500	6,1	
0,18	HBV 71 A	6	910	1,89	0,62	0,68	61,6	59,8	2,4	2,4	3,1	0,0012	V 03	4	9 500	7,3	
0,25	HBV 71 B	6	900	2,65	0,85	0,68	62,7	60,6	2,6	2,6	3,4	0,0015	V 03	4	8 500	8,1	
0,37 *	HBV 71 C	6	885	3,99	1,25	0,68	62,8	60,7	2,5	2,5	3	0,0017	V 03	4	8 000	8,9	
0,37	HBV 80 A	6	930	3,8	1,2	0,67	64,1	61,6	2,5	2,6	3,6	0,0025	V 04	7	6 700	9,9	
0,55	HBV 80 B	6	920	5,7	1,7	0,69	67,5	65,2	2,5	2,6	3,7	0,003	V 04	7	6 700	11,5	
0,75 *	HBV 80 C	6	920	7,8	2,3	0,68	69,9	68,6	2,5	2,7	3,8	0,0035	V 04	7	5 600	13	
0,75	HBV 90 S	6	910	7,9	2,2	0,7	70,5	70,1	2,6	2,7	3,6	0,0043	V 05	7	5 600	15,5	
1,1	HBV 90 L	6	915	11,5	3,2	0,7	72,9	72,2	2,6	2,7	3,9	0,0056	V G5	11	4 750	18,5	
1,5 * □	HBV 90 LC	6	910	15,7	4,3	0,68	73,8	73,3	2,6	2,7	4,1	0,0064	V G5	11	4 500	20	
1,5	HBV 100 LA	6	940	15,2	4	0,72	75,2	77,2	2,6	2,8	4,4	0,001	V 06	15	2 800	23	
1,85 *	HBV 100 LB	6	945	18,7	4,7	0,74	76,6	77,1	2,5	2,7	4,5	0,0117	V 06	15	2 650	25	
2,2	HBV 112 M	6	950	22,1	5,7	0,72	77,8	77,2	2,4	2,6	4,5	0,0155	V G6	25	2 360	28	
3 * □	HBV 112 MC	6	950	30,2	6,9	0,77	79,2	79,3	2,1	2,7	5	0,0198	V G6	25	2 240	37	



3	HFV 132 S	6	960	29,8	7,5	0,71	82	-	2,3	2,8	5,4	0,0253	V 07	30	2 000	56
4	HFV 132 M	6	960	39,8	9,7	0,72	83	-	2,9	3,3	6,2	0,0338	V 07	30	1 320	68
5,5	HFV 132 MB	6	950	55	12,7	0,76	83	-	2,6	2,9	5,7	0,0405	V G7	50	1 220	72
7,5 * □	HFV 132 MC	6	960	75	18,1	0,73	82	-	2,4	2,7	5	0,0547	V G7	50	950	75
7,5 □	HFV 160 SC	6	960	75	18,1	0,73	82	-	2,4	2,7	5	0,0547	V G7	50	950	84

■ Rendimento aumentato IE1 secondo IEC 60034-30 (calcolo secondo IEC 60034-2-1 grado di incertezza medio)

■ improved efficiency IE1 according to IEC 60034-30 (calculation to IEC 60034-2-1, medium uncertainty degree).

1) Potenze per servizio continuo S1; per S2 ... S10 è possibile **incrementare** (ved. p.to 2.1).

2) Per la designazione completa per l'ordinazione ved. cap. 6.1.

3) Determinazione del rendimento secondo IEC 60034-2-1

* Potenza o corrispondenza potenza-grandezza motore non normalizzate.

□ Classe di sovratemperatura F.

1) Powers valid for continuous duty S1; possible **increase** for S2 ... S10 (see point 2.1).

2) For the complete description when ordering by designation see ch. 6.1.

3) Efficiency determining according to IEC 60034-2-1.

* Power or motor power-to-size correspondence not according to standard.

□ Temperature rise class F.

6 poli - 1 200 min⁻¹**460 V - 60 Hz⁴⁾**

IP 55

IC 411

Classe di isolamento F

Classe di sovratemperatura B

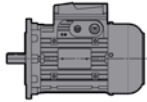
Fattore di servizio **SF 1,15****6 poles - 1 200 min⁻¹****460 V - 60 Hz⁴⁾**

IP 55

IC 411

Insulation class F

Temperature rise class B

Service factor **SF 1,15****NEMA⁴⁾**
MG1-12

P_N		Motore Motor		n_N	M_N	I_N	$\cos \varphi$	NEMA Nom. Eff.	NEMA Code	$\frac{M_S}{M_N}$	$\frac{M_{max}}{M_N}$	$\frac{I_S}{I_N}$	J_0	Freno Brake	M_f	Z_0	Massa Mass
1) 3) hp	kW	2)	6	3) min ⁻¹	N m	A	3)	%					kg m ²		N m	avv./h starts/h	kg
0,12	0,09	HBV 63 A	6	1 120	0,77	0,46	0,56	-	K	3,2	3,3	2,9	0,00058	V 02	2,5	6 000	5,1
0,16	0,12	HBV 63 B	6	1 120	1,02	0,53	0,56	-	J	3,3	3,4	3	0,00067	V 02	2,5	6 000	5,5
0,20	0,15 *	HBV 63 C	6	1 080	1,33	0,6	0,62	-	H	2,8	3	2,7	0,00072	V 02	2,5	6 000	6,1
0,25	0,18	HBV 71 A	6	1 120	1,53	0,57	0,67	-	H	3	3	3,7	0,00124	V 03	4	7 500	7,3
0,33	0,25	HBV 71 B	6	1 110	2,15	0,79	0,67	-	J	3,2	3,2	4	0,00146	V 03	4	6 700	8,1
0,5	0,37 *	HBV 71 C	6	1 090	3,24	1,16	0,67	-	G	3,1	3,1	3,6	0,00169	V 03	4	6 300	8,9
0,5	0,37	HBV 80 A	6	1 140	3,1	1,1	0,66	-	J	3,1	3,2	4,3	0,00252	V 04	7	5 300	9,9
0,75	0,55	HBV 80 B	6	1 130	4,65	1,55	0,68	70	J	3,1	3,2	4,5	0,00302	V 04	7	5 300	11,5
1	0,75 *	HBV 80 C	6	1 130	6,3	2,1	0,67	72	J	3,1	3,3	4,6	0,00353	V 04	7	4 500	13
1	0,75	HBV 90 S	6	1 120	6,4	2,05	0,69	72	H	3,2	3,3	4,2	0,00434	V 05	7	4 500	15,5
1,5	1,1	HBV 90 L	6	1 125	9,3	2,9	0,69	75,5	J	3,2	3,3	4,7	0,00555	V G5	11	3 750	18,5
2	1,5 *	<input type="checkbox"/> HBV 90 LC	6	1 110	12,9	3,9	0,65	75,5	J	3,2	3,3	5	0,00636	V G5	11	3 550	20
2	1,5	HBV 100 LA	6	1 160	12,3	3,7	0,71	77	J	3,2	3,4	5,2	0,00995	V 06	15	2 240	23
2,5	1,85 *	HBV 100 LB	6	1 160	15,2	4,3	0,73	78,5	J	3,1	3,3	5,4	0,01168	V 06	15	2 120	25
3	2,2	HBV 112 M	6	1 170	18	5,3	0,71	80	J	3	3,2	5,3	0,01547	V G6	25	1 900	28
4	3 *	<input type="checkbox"/> HBV 112 MC	6	1 170	25	6,4	0,76	81,5	J	2,6	3,3	5,9	0,01979	V G6	25	1 800	37

1) Potenze per servizio continuo S1; per S2 ... S10 è possibile **incrementarle** (ved. p.to 2.1).

2) Per la designazione completa per l'ordinazione ved. cap. 6.1.

3) La targa riporta i dati espressi in: hp, rpm, PF (fattore di potenza) in %.

4) Necessaria la tensione speciale alimentazione freno (ved. cap. 6.7 (1) (26)).

* Potenza o corrispondenza potenza-grandezza motore non normalizzate.

 Classe di sovratemperatura F.1) Powers valid for continuous duty S1; possible **increase** for S2 ... S10 (see point 2.1).

2) For the complete description when ordering by designation see ch. 6.1.

3) The name plate contains data expressed in: hp, rpm, PF (power factor) %.

4) Non-standard voltage of d.c. brake supply is necessary (see ch. 6.7 (1) (26)).

* Power or motor power-to-size correspondence not according to standard.

 Temperature rise class F.

8 poli - 750 min⁻¹**400 V - 50 Hz**

IP 55

IC 411

Classe di isolamento F

Classe di sovratemperatura B

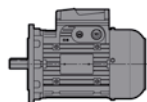
8 poles - 750 min⁻¹**400 V - 50 Hz**

IP 55

IC 411

Insulation class F

Temperature rise class B



P _N 1) kW	Motore Motor 2)			n _N min ⁻¹	M _N N m	I _N A	cos φ	η ³⁾		M _S M _N	M _{max} M _N	I _S I _N	J ₀ kg m ²	Freno Brake	Mf N m	z ₀ avv./h starts/h	Massa Mass kg
								100% %	75%								
0,06	HBV	63 B	8	640	1,04	0,5	0,52	41	40,2	1,8	1,8	1,7	0,0007	V 02	2,5	7 500	6,1
0,09	HBV	71 A	8	670	1,28	0,45	0,61	48	44,5	2,1	2,2	2,4	0,0012	V 03	4	7 100	7,3
0,12	HBV	71 B	8	660	1,74	0,55	0,64	49,1	45,3	2,1	2,1	2,5	0,0015	V 03	4	6 700	8,1
0,18 *	HBV	71 C	8	630	2,73	0,75	0,7	49,4	48,4	1,9	1,9	2,3	0,0017	V 03	4	6 700	8,9
0,18	HBV	80 A	8	700	2,46	0,95	0,59	52,3	50,7	2,2	2,4	2,6	0,0025	V 04	7	6 000	9,9
0,25	HBV	80 B	8	690	3,46	1,2	0,55	55,8	52	2,2	2,4	2,6	0,003	V 04	7	5 600	11,5
0,37 *	HBV	80 C	8	690	5,1	1,72	0,56	54,8	50,8	2,1	2,3	2,6	0,0035	V 04	7	5 300	13
0,37	HBV	90 S	8	690	5,1	1,6	0,56	60	57,8	2,1	2,3	2,7	0,0043	V 05	7	5 300	15,5
0,55	HBV	90 L	8	680	7,7	2,2	0,61	60,5	58,1	2,2	2,4	2,7	0,0056	V 05	7	4 500	18,5
0,75 *	HBV	90 LC	8	680	10,5	2,8	0,6	63,4	62	2,2	2,4	3	0,0064	V G5	11	4 500	20
0,75	HBV	100 LA	8	700	10,2	2,6	0,62	68	67,4	2,5	2,7	4,5	0,001	V 06	15	3 150	23
1,1 □	HBV	100 LB	8	690	15,2	3,4	0,64	71	70,6	2,5	2,7	4,7	0,0117	V 06	15	3 000	25
1,5	HBV	112 M	8	710	20,2	4,3	0,67	71	71,2	2,1	2,3	4	0,0149	V 06	15	2 650	27
1,85 *	HBV	112 MC	8	700	25,2	5,5	0,68	73,4	73,8	2,4	2,5	4,8	0,0198	V G6	25	2 500	37



2,2	HFV	132 S	8	710	29,6	7,3	0,59	74	-	2	2,1	3,4	0,0287	V 07	30	2 500	60
3	HFV	132 MB	8	715	40,1	9,2	0,61	77	-	2,1	2,6	4,4	0,0405	V 07	30	1 900	72
4 *	HFV	132 MC	8	710	54	11,5	0,64	78	-	1,8	2	4,3	0,0547	V G7	50	1 500	75
4 □	HFV	160 SC	8	710	54	11,5	0,64	78	-	1,8	2	4,3	0,0547	V G7	50	1 500	84

1) Potenze per servizio continuo S1; per S2 ... S10 è possibile **incrementarle** (ved. p.to 2.1).

2) Per la designazione completa per l'ordinazione ved. cap. 6.1.

3) Determinazione del rendimento secondo IEC 60034-2-1

* Potenza o corrispondenza potenza-grandezza motore non normalizzate.

□ Classe di sovratemperatura F.

1) Powers valid for continuous duty S1; possible **increase** for S2 ... S10 (see point 2.1).

2) For the complete description when ordering by designation see ch. 6.1.

3) Efficiency determining according to IEC 60034-2-1.

* Power or motor power-to-size correspondence not according to standard.

□ Temperature rise class F.

8 poli - 900 min⁻¹**460 V - 60 Hz⁴⁾**

IP 55

IC 411

Classe di isolamento F

Classe di sovratemperatura B

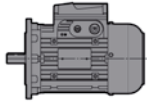
Fattore di servizio **SF 1,15****8 Poles - 900 min⁻¹****460 V - 60 Hz⁴⁾**

IP 55

IC 411

Insulation class F

Temperature rise class B

Service factor **SF 1,15****NEMA⁴⁾**
MG1-12

P_N		Motore Motor	n_N	M_N	I_N	$\cos \varphi$	NEMA Nom. Eff.	NEMA Code	$\frac{M_S}{M_N}$	$\frac{M_{max}}{M_N}$	$\frac{I_S}{I_N}$	J_0	Freno Brake	Mf	Z_0	Massa Mass	
1) 3)	2)																3)
hp	kW		min ⁻¹	N m	A	%						kg m ²	N m	av./h starts/h	kg		
0,08	0,06	HBV 63 B	8	800	0,84	0,46	0,51	-	J	2,3	2,3	1,9	0,00072	V 02	2,5	6 000	6,1
0,12	0,09	HBV 71 A	8	840	1,02	0,42	0,6	-	J	2,6	2,8	2,7	0,00124	V 03	4	5 600	7,3
0,16	0,12	HBV 71 B	8	830	1,38	0,51	0,63	-	J	2,6	2,6	2,8	0,00146	V 03	4	5 300	8,1
0,25	0,18 *	HBV 71 C	8	790	2,18	0,7	0,69	-	G	2,4	2,4	2,6	0,00169	V 03	4	5 300	8,9
0,25	0,18	HBV 80 A	8	880	1,95	0,88	0,58	-	K	2,8	3	2,9	0,00252	V 04	7	4 750	9,9
0,33	0,25	HBV 80 B	8	870	2,74	1,1	0,54	-	J	2,8	3	3	0,00302	V 04	7	4 500	11,5
0,5	0,37 *	HBV 80 C	8	870	4,06	1,6	0,55	57,5	J	2,6	2,9	2,9	0,00353	V 04	7	4 250	13
0,5	0,37	HBV 90 S	8	870	4,06	1,5	0,55	62	J	2,6	2,9	3	0,00434	V 05	7	4 250	15,5
0,75	0,55	HBV 90 L	8	850	6,2	2,1	0,6	62	H	2,8	3	3	0,00555	V 05	7	3 550	18,5
1	0,75 *	HBV 90 LC	8	850	8,4	2,6	0,59	66	H	2,8	3	3,4	0,00636	V G5	11	3 550	20
1	0,75	HBV 100 LA	8	880	8,1	2,4	0,61	70	L	3,1	3,4	5,1	0,00995	V 06	15	2 500	23
1,5	1,1	HBV 100 LB	8	870	12,1	3,2	0,63	72	K	3,1	3,4	5,2	0,01168	V 06	15	2 360	25
2	1,5	HBV 112 M	8	890	16,1	4	0,66	72	J	2,6	2,9	4,5	0,01487	V 06	15	2 120	27
2,5	1,85 *	HBV 112 MC	8	880	20,1	5,1	0,67	75,5	K	3	3,1	5,4	0,01979	V G6	25	2 000	37

1) Potenze per servizio continuo S1; per S2 ... S10 è possibile **incrementarle** (ved. p.to 2.1).

2) Per la designazione completa per l'ordinazione ved. cap. 6.1.

3) La targa riporta i dati espressi in: hp, rpm, PF (fattore di potenza) in %.

4) Necessaria la tensione speciale alimentazione freno (ved. cap. 6.7 (1) (26)).

* Potenza o corrispondenza potenza-grandezza motore non normalizzate.

□ Classe di sovratemperatura F.

1) Powers valid for continuous duty S1; possible **increase** for S2 ... S10 (see point 2.1).

2) For the complete description when ordering by designation see ch. 6.1.

3) The name plate contains data expressed in: hp, rpm, PF (power factor) %.

4) Non-standard voltage of d.c. brake supply is necessary (see ch. 6.7 (1) (26)).

* Power or motor power-to-size correspondence not according to standard.

□ Temperature rise class F.

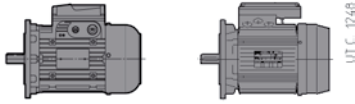
Alto rendimento EFF1 - IE2**4 poli - 1 500 min⁻¹****400 V - 50 Hz**

IP 55

IC 411

Classe di isolamento F

Classe di sovratemperatura B

**High efficiency EFF1 - IE2****4 poles - 1 500 min⁻¹****400 V - 50 Hz**

IP 55

IC 411

Insulation class F

Temperature rise class B



P _N 1) kW	Motore Motor 2)	n _N min ⁻¹	M _N N m	I _N A	cos φ	EFF1		IE2		M _S M _N	M _{max} M _N	I _S I _N	J ₀ kg m ²	Freno Brake	Mf N m	z ₀ av./h starts/h	Massa Mass kg
						IEC 60034-2 100% 75% %	IEC 60034-2-1 100% 75% %	IEC 60034-2 100% 75% %	IEC 60034-2-1 100% 75% %								
0,75	HBV 80 B 4	1 430	5	1,8	0,74	-	-	80,5	79,8	2,8	3,1	4,2	0,0029	V 04	7	5 000	17,5
1,1	HBV 90 S 4	1 430	7,5	2,9	0,75	83,8	82	82	80,2	2,8	3,1	4,4	0,003	V 05	7	3 750	18,5
1,5	HBV 90 L 4	1 440	10,3	3,5	0,8	85	83,9	83,2	82,1	3,2	3,4	4,6	0,0038	V 05	7	3 550	20
2,2	HBV 100 LA 4	1 450	14,9	5	0,8	86,4	83,5	84,7	81,8	2,7	3	5,5	0,0071	V 06	15	2 120	25
3	HBV 100 LB 4	1 450	20,2	6,7	0,81	87,4	84	85,7	82,3	2,8	3	5,5	0,0085	V 06	15	2 360	28
4	HBV 112 M 4	1 470	26,7	8,8	0,8	88,2	85,7	86,6	84,1	2,9	3,1	5,7	0,0123	V G6	25	2 000	37
5,5	HFV 132 S 4	1 480	36	12	0,78	89,3	86,8	87,7	85,2	3,2	3,6	6	0,0238	V 07	30	1 500	56
7,5	HFV 132 M 4	1 480	49	15	0,8	90,3	88	88,7	86,4	3,6	3,8	6,5	0,0306	V G7	50	1 120	65

Alto rendimento EFF1 secondo CEMEP (calcolo secondo IEC 60034-2); alto rendimento IE2 secondo IEC 60034-30 (calcolo secondo IEC 60034-2-1, grado di incertezza basso.)

High efficiency EFF1 according to CEMEP (calculation to IEC 60034-2); high efficiency IE2 according to IEC 60034-30 (calculation to IEC 60034-2-1, low uncertainty degree).

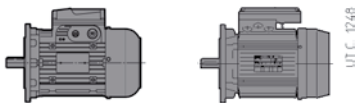
Rendimento MEPS2**4 poli - 1 500 min⁻¹****415 V - 50 Hz**

IP 55

IC 411

Classe di isolamento F

Classe di sovratemperatura B

**Efficiency MEPS2****4 poles - 1 500 min⁻¹****415 V - 50 Hz**

IP 55

IC 411

Insulation class F

Temperature rise class B

MEPS2

P _N 1) kW	Motore Motor 2)	n _N min ⁻¹	M _N N m	I _N A	cos φ	MEPS2		M _S M _N	M _{max} M _N	I _S I _N	J ₀ kg m ²	Freno Brake 3)	Mf N m	z ₀ av./h starts/h	Massa Mass kg
						100% 75% %	100% 75% %								
0,75	HBV 80 B 4	1 430	5	1,8	0,74	80,5	80,6	2,8	3,1	4,2	0,0029	V 04	7	7 100	17,5
1,1	HBV 90 S 4	1 430	7,3	2,8	0,75	82,4	82,3	2,8	3,1	4,3	0,0030	V 05	7	5 000	18,5
1,5	HBV 90 L 4	1 440	9,9	3,4	0,8	83,6	83,5	3,2	3,4	4,5	0,0038	V 05	7	4 000	20
2,2	HBV 100 LA 4	1 450	15	4,8	0,8	85	84,9	2,7	3	5,5	0,0070	V 06	15	3 150	25
3	HBV 100 LB 4	1 450	20	6,5	0,81	86	86,2	2,8	3	5,6	0,0085	V 06	15	3 150	28
4	HBV 112 M 4	1 470	26	8,5	0,8	87	87,1	2,9	3,1	5,6	0,0123	V G6	25	2 500	37
5,5	HFV 132 S 4	1 480	36	12	0,78	87,9	88	3,2	3,6	6,1	0,0238	V 07	30	1 800	56
7,5	HFV 132 M 4	1 480	48	15	0,8	88,9	89	3,6	3,8	6,4	0,0306	V G7	50	1 250	65

Rendimento secondo MEPS 2006 AS/NZS 1359:5:2004 Level 1 A (calcolo secondo a AS/NZS 1359.102.3, Test Method A).

MEPS 2006 AS/NZS 1359:5:2004 Level 1 A efficiency (calculation to AS/NZS 1359.102.3, Test Method A).

1) Potenze per servizio continuo S1; per S2 ... S10 è possibile **incrementarle** (ved. p.to 2.1).
2) Per la designazione completa per l'ordinazione ved. cap. 6.1.

1) Powers valid for continuous duty S1; possible **increase** for S2 ... S10 (see point 2.1).
2) For the complete description when ordering by designation see ch. 6.1.

Alto rendimento EPAct**4 poli** - 1 800 min⁻¹**460 V - 60 Hz⁴⁾**

IP 55

IC 411

Classe di isolamento F

Classe di sovratemperatura B

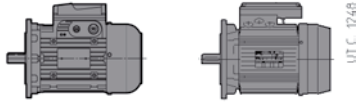
Fattore di servizio **SF 1,15****High efficiency EPAct****4 poles** - 1 800 min⁻¹**460 V - 60 Hz⁴⁾**

IP 55

IC 411

Insulation class F

Temperature rise class B

Service factor **SF 1,15****NEMA⁴⁾****MG1-12****Energy efficient**

P_N		Motore Motor	n_N	M_N	I_N	$\cos \varphi$	NEMA Nom. Eff.	NEMA Code	$\frac{M_S}{M_N}$	$\frac{M_{max}}{M_N}$	$\frac{I_S}{I_N}$	J_0	Freno Brake	M_f	z_0	Massa Mass
1) 3) hp	kW															
1	0,75	HBV 80 B 4	1 700	4,2	2,6	0,73	82,5	H	3,3	3,7	3,1	0,0029	V 04	7	4 000	17,5
1,5	1,1	HBV 90 S 4	1 700	6,2	2,6	0,74	84	H	3,4	3,7	5	0,003	V 05	7	3 000	18,5
2	1,5	HBV 90 L 4	1 710	8,4	3,1	0,79	85,5	H	3,9	4,2	5,3	0,0038	V 05	7	2 800	20
3	2,2	HBV 100 LA 4	1 720	12,2	4,4	0,79	87,5	J	3,3	3,7	6,6	0,0071	V 06	15	1 700	25
4	3	HBV 100 LB 4	1 720	16,7	5,9	0,8	87,5	J	3,4	3,6	6,7	0,0085	V 06	15	1 900	28
5,4	4	HBV 112 M 4	1 740	22	7,8	0,79	88,5	J	3,5	3,8	6,6	0,0123	V G6	25	1 600	37
7,5	5,5	HFV 132 S 4	1 760	30	11	0,77	89,5	K	3,9	4,4	7,3	0,0238	V 07	30	1 180	56
10	7,5	HFV 132 M 4	1 760	41	14	0,79	89,5	K	4,4	4,6	7,6	0,0306	V G7	50	900	65

Alto rendimento secondo EPAct (NEMA MG 1-12 Energy efficient; calcolo secondo IEC 60034-2-1, grado di incertezza basso).

High efficiency according to EPAct (NEMA MG 1-12 Energy efficient; calculation to IEC 60034-2-1, low uncertainty degree.)

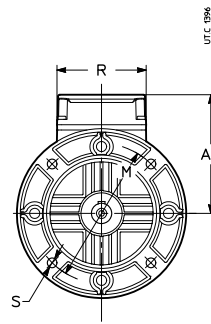
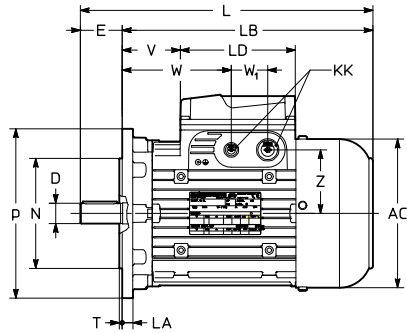
- 1) Potenze per servizio continuo S1; per S2 ... S10 è possibile **incrementarle** (ved. p.to 2.1).
 2) Per la designazione completa per l'ordinazione ved. cap. 6.1.
 3) La targa riporta i dati espressi in: hp, rpm, PF (fattore di potenza) in %.
 4) Necessaria la tensione speciale alimentazione freno (ved. cap. 6.7 (1) (26)).

- 1) Powers valid for continuous duty S1; possible **increase** for S2 ... S10 (see point 2.1).
 2) For the complete description when ordering by designation see ch. 6.1.
 3) The name plate contains data expressed in: hp, rpm, PF (power factor) %.
 4) Non-standard voltage of d.c. brake supply is necessary (see ch. 6.7 (1) (26)).

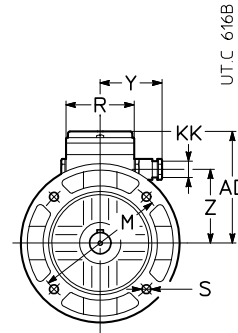
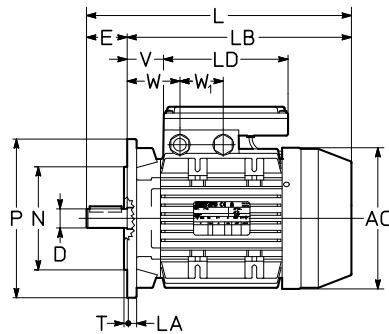
6.6 Dimensioni motore HBV, HFV

6.6 HBV, HFV motor dimensions

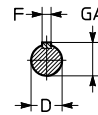
Forma costruttiva - Mounting position IM B5, IM B5R, IM B5...



HBV 63 ... 112



HFV 132 ... 160S



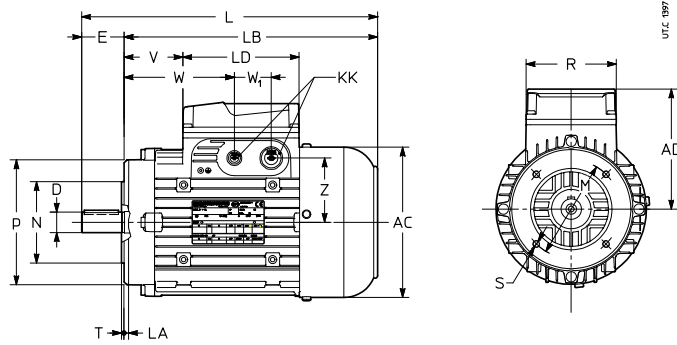
Grand. motore Motor size	AC	AD	L	LB	LD	KK	R	V	W	W ₁	Z Y	Estremità d'albero - Shaft end				Flangia - Flange																		
												D	E	F	GA	M	N	P	LA	S	T													
	∅					2)						∅	1)	E	h9	GA	∅	∅	∅	∅														
63	B5R	123	95	242	222	103	4xM16	86	46	86	36	45	9	j6	M3	20	3	10,2	100	80	j6	120	8	7	3									
				245																														
				228	205											29	69			11	j6	M4	23	4	12,5	115	95	j6	140	10	9	3		
																					11 ³⁾	j6	M4	23 ³⁾	4	12,5	130	110	j6	160	10	9	3,5	
71	B5B	138	112	266	243		2xM16 + 2xM20	66	106		43	62	11	j6	M4	23	4	12,5	100	80	j6	120	8	7	3									
				273																														
				254	224											47	87			14	j6	M5	30	5	16	115	95	j6	140	10	9	3		
				247																11 ³⁾	j6	M4	23 ³⁾	4	12,5	130	110	j6	160	10	9	3,5		
				254																14 ³⁾	j6	M5	30 ³⁾	5	16	165	130	j6	200	12	11	3,5		
80	B5B	156	121	293	263			80	120		43	71	14	j6	M5	30	5	16	115	95	j6	140	10	9	3									
				303																														
				282	242											59	99			19	j6	M6	40	6	21,5	130	110	j6	160	10	9	3,5		
				272																14 ³⁾	j6	M5	30 ³⁾	5	16	165	130	j6	200	12	11	3,5		
90 S	B5R	176	141	306	266	136	2xM16 + 2xM25	106	39	99	43	75	19	j6	M6	40	6	21,5																
				316																24	j6	M8	50	8	27									
90 L	B5B	176	141	357	317			90	150		43	75	19	j6	M6	40	6	21,5	130	110	j6	160	10	9	3,5									
				336	296																													
				346																24	j6	M8	50	8	27	165	130	j6	200	12	11	3,5		
100	B5C	194	151	387	347			109	169		43	86	19	j6	M6	40	6	21,5	130	110	j6	160	10	9	3,5									
				397																														
				407																24	j6	M8	50	8	27	165	130	j6	200	12	11	3,5		
				380	320															28	j6	M10	60	8	31	215	180	j6	250	14	14	4		
112	B5R	218	163	419	369			126	186		43	98	24	j6	M8	50	8	27	165	130	j6	200	12	11	3,5									
				429																														
				403	343															28	j6	M10	60	8	31	215	180	j6	250	14	14	4		
132 S, M	B5S	258	195	494	444	206	4xM32	116	80	114	45	152	24	j6	M8	50	8	27	165	130	j6	200	12	11	3,5									
				499	439																													
				519																28	j6	M10	60	8	31	215	180	j6	250	14	14	4		
				490	410															38	k6	M12	80	10	41	265	230	j6	300	14	14	4		
132 MA ... MC	B5R	258	195	537	477			75	109		45	100	28	j6	M10	60	8	31	215	180	j6	250	14	14	4									
				557																														
				528	448															38	k6	M12	80	10	41	265	230	j6	300	14	14	4		
160 S	B5			593	483																													

Ved. note a pag. seguente.

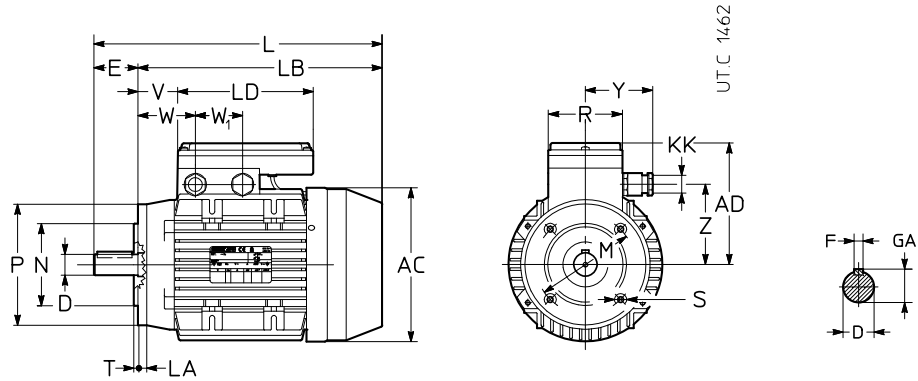
See notes on following page.

Forma costruttiva - Mounting position IM **B14, IM B14R**

HBV 63 ... 132



HFV 132



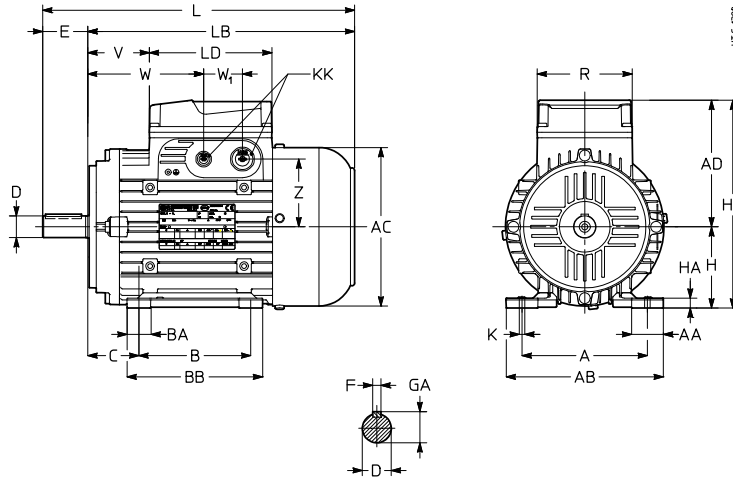
Grand. motore Motor size	AC	AD	L	LB	LD	KK	R	V	W	W ₁	Z Y	Estremità d'albero - Shaft end					Flangia - Flange					
												D 1)	E	F	GA	M	N	P	LA	S	T	
	∅					2)						∅		h9	∅	∅	∅	∅				
63	B14	123	95	228	205	103	4×M16	86	29	69	36	45	11 j6 M4	23	4	12,5	75	60 j6	90	8	M5	2,5
71	B14R B14	138	112	247 254	224		2×M16 + 2×M20		47	87		62	14 j6 M5	30	5	16	85	70 j6	105	8	M6	2,5
80	B14R B14	156	121	272 282	242				59	99		71	19 j6 M6	40	6	21,5	100	80 j6	120	8	M6	3
90 S	B14	176	141	316	266	136	2×M16 + 2×M25	106	39	99	43	75	24 j6 M8	50	8	27	115	95 j6	140	10	M8	3
90 L	B14			346	296				69	129		86	28 j6 M10	60	8	31	130	110 j6	160	10	M8	3,5
100	B14			194	151				380	320		82	142	100	160	98						
112	B14	218	163	403	343																	
132 S, M	B14	258	195	490	410	206	4×M32	116	46	80	45	152	38 k6 M12	80	10	41	265	230 j6	300	14	14	4
132 MA ... MC	B14			528	448							100										

1) Foro filettato in testa.
 2) Grand. ≤ 112: predisposizione per accesso cavi su entrambi i lati (due fratture prestabilite per ogni lato, bocchettone pressacavo non fornito); grand. ≥ 132: 1 bocchettone pressacavo e 3 tappi filettati forniti, montati, di serie.
 3) Estremità d'albero non normalizzata.

1) Tapped butt-end hole.
 2) Sizes ≤ 112: prearranged cable entry knockout openings on both sides (two openings on each side, cable gland and threaded plug not supplied); sizes ≥ 132: equipped as standard with 1 cable gland and 3 threaded plugs.
 3) Shaft end not according to standard.

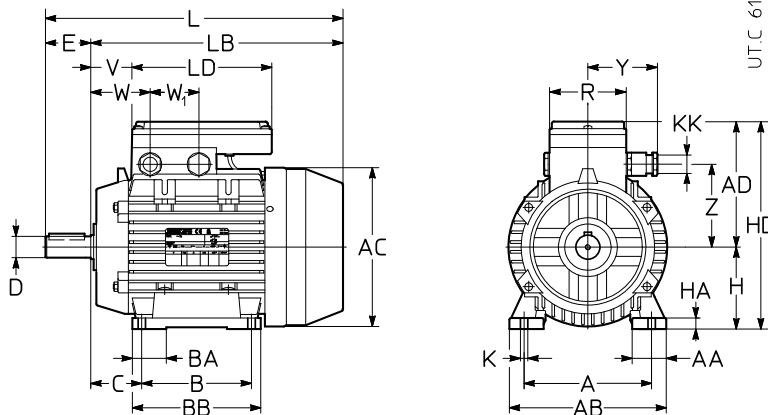
Forma costruttiva - Mounting position IM **B3**

HBV 63 ... 112



UT.C 6/9B

HFV 132 ... 160S



UT.C 6/15B

Grand. motore Motor size	AC	AD	L	LB	LD	KK	R	V	W	W ₁	Z	Estremità d'albero - Shaft end				Piedi - Feet													
												D	E	F	GA	A	AB	B	C	BB	BA	AA	K	HA	H ⁴⁾	HD			
63	B3	123	95	228	205	103	4xM16	86	29	69	36	45	11	j6	M4	23	4	12,5	100	120	80	40	100	21	27	7	9	63	158
71	B3	138	112	254	224		2xM16 + 2xM20		47	87		62	14	j6	M5	30	5	16	112	138	90	45	110	22	28		10	71	183
80	B3	156	121	282	242			59	99		71	19	j6	M6	40	6	21,5	125	152	100	50	125	26		9		80	201	
90 S	B3	176	141	316	266	136	2xM16 + 2xM25	106	39		43	75	24	j6	M8	50	8	27	140	174		56			35	11	90	230	
90 L	B3			346	296			69	129												125	150						251	
100	B3	194	151	380	320			82	142		86	28	j6	M10	60	8	31	160	196	140	63	185	40	37	12	12	100	275	
112	B3	218	163	403	343			100	160		98							190	226		70			50	15	112	264		
132 S	B3	258	195	490	410	206	4xM32	116	46	80	45	152	38	k6	M12	80	10	41	216	257	140 ³⁾	89	210	32	52	14	16	132	327
132 M	B3																				178 ³⁾								
132 MA ... MC	B3			528	448																178								
160 S	B3			593	483			81	115			42	k6	M16	110	12	45	254	294	210	108	247	45			20	160	355	



1) Foro filettato in testa.
 2) Grand. ≤ 112: predisposizione per accesso cavi su entrambi i lati (2 fratture prestabilite per ogni lato, pressacavo non fornito); grand. ≥ 132: 1 bocchettone pressacavo e 3 tappi filettati forniti, montati, di serie.
 3) Il piede del 132S riporta anche un interasse di 178 mm e quello del 132M riporta anche un interasse di 140mm.
 4) Tolleranza $\pm 0,5$ mm.

1) Tapped butt-end hole.
 2) size ≤ 112: prearranged cable entry knockout openings on both sides (two openings on each side, cable gland and plugs not supplied); sizes ≥ 132: equipped as standard with 1 cable gland and 3 threaded plugs.
 3) Foot of 132S also has a centre distance of 178 mm and the one of size 132M has also a centre distance of 140mm.
 4) Tolerance $\pm 0,5$ mm.


6. Motore autofrenante HBV, HFV per impieghi specifici
6. HBV, HFV brake motor for specific applications

6.7 Esecuzioni speciali e accessori

6.7 Non-standard designs and accessories

Rif. Ref.	Descrizione	Description	Sigla in designazione Code in designation	Codice esecuzione speciale ¹⁾ Non-standard design code ¹⁾
(1)	Alimentazione speciale motore	Non-standard motor supply	ved./see 6.7 (1)	-
(3)	Classe isolamento F/H	Insulation class F/H	-	,F/H
(7)	Esecuzione per basse temperature (-30 °C)	Design for low temperatures (-30 °C)	-	,BT
(8)	Fori scarico condensa	Condensate drain holes	-	,CD
(9)	Impregnazione supplementare avvolgimenti	Additional winding impregnation	-	,SP
(10)	Motore per alimentazione 230.460 V 60 Hz	Motor for supply 230.460 V 60 Hz	230.460 - 60	-
(13)	Scaldiglia anticondensa (80 ... 160S)	Anti-condensation heater (80 ... 160S)	-	,S
(14)	Scatola morsettiera laterale (IM B3 e derivate 90 ... 160S)	Terminal box on one side (IM B3 and derivatives, 90 ... 160S)	-	,P...
(19)	Sonde termiche a termistori (PTC)	Thermistor type thermal probes (PTC)	-	,T15 ²⁾
(20)	Sonde termiche bimetalliche	Bi-metal type thermal probes	-	,B15 ²⁾
(21)	Tettuccio parapiovvia	Drip-proof cover	-	,PP
(26)	Tensione speciale alimentazione freno c.c.	Non-standard voltage of d.c. brake supply	-	ved./see 6.7(26)
(28)	Condensatore antisturbo (dirett. EMC)	Noise-reducing capacitor (EMC directive)	-	,EC
(55)	Motore ad alto rendimento  IE2 EPAct	High efficiency motor  IE2 EPAct	-	,HE ³⁾
(56)	Motore MEPS2	MEPS2 motor	-	,ME

1) Codice indicato in designazione (ved. cap. 6.1) e in targa (esclusi gli accessori forniti a parte).
2) In targa compare T15 o altro (T13, B13, T..., B...) in funzione della temperatura di intervento del dispositivo di protezione.
3) La targa motore riporta il marchio registrato 
*) Esplicito in targa.

1) Code stated in designation (see ch. 6.1) and in name plate (excluding accessories supplied apart).
2) The name plate shows T15 or other (T13, B13, T..., B...) according to setting temperature of protection device.
3) The name plate shows the registered trademark 
*) Stated on name plate.

6. Motore autofrenante HBV, HFV per impieghi specifici

(1) Alimentazione speciale motore

Sono indicati in tabella, nella prima e seconda colonna, i tipi di alimentazione previsti.

L'alimentazione del raddrizzatore freno è **coordinata** con la tensione di avvolgimento del motore come indicato in tabella. Per altri valori di tensione interpellarci.

Motore avvolto e targato per Motor wound and stated for	Grand. motore Motor size	Caratteristiche funzionali - Operational details									
		Alimentazione - Supply					Fattori moltiplicativi dei valori di catalogo Catalogue values multiplicative factors				
		Motore Motor		Raddriz. ¹⁾ Rectifier ¹⁾		V ~ ± 5% freno-brake		P _N	n _N	I _N	M _N , I _S
V	Hz	V0	VG	V	Hz						
Δ230 Y400	50	●	●	di targa - to plate	230	230	1	1	1	1	1
Δ277 Y480 ³⁾	60	○	○	di targa - to plate	265	265	1,2 ⁵⁾	1,2	1	1	1
Y460 ³⁾	60	○	○	di targa - to plate	265	265	1,15 ⁴⁾	1,2	0,95÷1	0,96	0,92
				Δ255 Y440 60 ²⁾	230	230	1,1	1,2	0,95÷1	0,92	0,84
				Δ220 Y380 60 ²⁾	230	230	1	1,19	0,95÷1,05	0,83 0,79	0,63
Δ400	50	—	○	di targa - to plate	400	400	1	1	1	1	1
				Δ380 60 ²⁾	400	400	1	1,19	0,95÷1,05	0,83 0,79	0,63
Δ480 ³⁾	60	—	○	di targa - to plate	460	460	1,2	1,2	1	1	1
				Δ440 60 ²⁾	460	460	1,1	1,2	0,95÷1	0,92	0,84
Δ255 Y440	60	○	○	di targa - to plate	110 ÷ 460	200 ÷ 460	1,2	1,2	1	1	1
Δ440	60	—	○	di targa - to plate	110 ÷ 460	200 ÷ 460	1,2	1,2	1	1	1
Δ220 Y380	60	○	○	di targa - to plate	110 ÷ 460	200 ÷ 460	1,2	1,2	1,26	1	1
Δ380	60	—	○	di targa - to plate	110 ÷ 460	200 ÷ 460	1,2	1,2	1,26	1	1
Δ290 Y500	50	○	○	di targa - to plate	110 ÷ 460	200 ÷ 460	1	1	0,8	1	1
Δ346 Y600	60	○	○	di targa - to plate	110 ÷ 460	200 ÷ 460	1,2	1,2	0,8	1	1

● standard ○ a richiesta — non previsto

1) Alimentazione monofase (50 o 60 Hz) del raddrizzatore.

2) Il motore normale può funzionare anche con questo tipo di alimentazione purché si accettino sovratemperature superiori, non si abbiano avviamenti a pieno carico e la richiesta di potenza non sia esasperata; non targato per questo tipo di alimentazione.

3) Il motore è diverso da quello sopra a causa del freno ed è targato solo per quella tensione; la targatura unica è possibile, equipaggiando il motore con raddrizzatore multitemperatura (di serie solo per motore HBZ; ved. 4.7 (1)).

4) In targa: compare P_N a 50 Hz e fattore di servizio SF=1,15.

Designazione: seguendo le istruzioni di cap. 6.1, indicare la **tensione** e la **frequenza** (riportate sulle prime colonne di tabella).

(3) Classe di isolamento F/H

Materiali isolanti in classe F/H con sovratemperatura ammessa vicinissima alla classe H.

Codice di esecuzione speciale per la **designazione: ,F/H**

(7) Esecuzione per basse temperature (-30 °C)

I motori in esecuzione standard possono funzionare a temperatura ambiente fino a -15 °C, con punte anche fino a -20 °C.

Per temperatura ambiente fino a -30 °C: cuscinetti speciali, (in aggiunta pressacavi e tappi metallici, se prevista la fornitura).

Se ci sono pericoli di formazione di condensa, è consigliabile richiedere anche l'«Esecuzione per ambiente umido e corrosivo» (47) ed eventualmente, «Fori scarico condensa» (8) e/o «Scaldiglia anticondensa» (13).

Se ci sono pericoli di formazione di ghiaccio sulla guarnizione d'attrito interpellarci.

Codice di esecuzione speciale per la **designazione: ,BT**

(8) Fori scarico condensa

Nella designazione motore indicare in «FORMA COSTRUTTIVA» la designazione della reale forma costruttiva di impiego che determina la posizione dei fori e sarà riportata anche in targa.

I motori vengono consegnati con i fori chiusi da tappi.

Codice di esecuzione speciale per la **designazione: ,CD**

6. HBV, HFV brake motor for specific applications

(1) Non-standard motor supply

The first two columns show the possible types of supply.

Supply values of brake rectifier is **co-ordinated** with motor winding voltage as stated in the table

For different voltage values consult us.

● standard ○ on request — not foreseen

1) Single-phase supply (50 or 60 Hz) of rectifier.

2) Standard motor (excluding the two-speed motor) can also operate with this supply provided that higher temperature rise values are acceptable without on-load starts and that the power requirement is not unduly demanding; this supply is not shown on name plate.

3) Motor differs from the one stated above due to the brake and in name plate this voltage only is stated; a unique name plate is possible, equipping the motor with multi-voltage rectifier (standard only for motor HBZ; see 4.7 (1)).

4) The name plate shows P_N at 50 Hz and service factor SF=1,15.

Designation: by following instructions at ch. 6.1, state **voltage** and **frequency** (in the first table columns).

(3) Insulation class F/H

Insulation materials in class F/H with permissible temperature rise very close to H class.

Non-standard design code for the **designation: ,F/H**

(7) Design for low temperatures (-30 °C)

Standard motors can operate for possible ambient temperature down to -15 °C, and temporarily down to -20 °C.

For ambient temperature down to -30 °C: special bearings, (in addition of cable glands and metal plugs, if available).

If there are dangers of condensate, it is advisable to require also the design «Design for damp and corrosive environment» (47), and optionally «Condensate drain holes» (8) and/or «Anti-condensation heater» (13).

May there be dangers of ice on friction surface consult us.

Non-standard design code for the **designation: ,BT**

(8) Condensate drain holes

In motor designation state in «MOUNTING POSITION» the designation of the real application mounting position, determining the hole position, which will also appear on name plate.

Motors are supplied with holes closed by plugs.

Non-standard design code for the **designation: ,CD**

6. Motore autofrenante HBV, HFV per impieghi specifici

(9) Impregnazione supplementare avvolgimenti

Consiste in un secondo ciclo di impregnazione a pacco statore finito. Utile quando si voglia una protezione (degli avvolgimenti) superiore al normale da agenti elettrici (picchi di tensione da rapide commutazioni o da inverter «scadenti» con elevati gradienti di tensione) o meccanici (vibrazioni meccaniche o elettromagnetiche indotte: es. da inverter). Ved. anche cap. 2.5 «Picchi di tensione (U_{max}), gradienti di tensione (dU/dt), lunghezza cavi».

Codice di esecuzione speciale per la **designazione: ,SP**

(10) Motore per alimentazione 230.460 V 60 Hz

Motori trifase grandezze 63 ... 160S con morsettiera a 9 morsetti adatti ad essere alimentati a 60 Hz con le seguenti tensioni (e relative connessioni degli avvolgimenti):

230 V 60 Hz per collegamento YY

460 V 60 Hz per collegamento Y

L'alimentazione del raddrizzatore multitensione è prevista sempre coordinata con entrambe le tensioni 230 e 460V.

I motori destinati agli Stati Uniti debbono essere normalmente in questa esecuzione.

A richiesta sono possibili altre tensioni sempre in rapporto 1 a 2.

Nella **designazione** indicare (in «ALIMENTAZIONE»): **230.460-60**

(13) Scaldiglia anticondensa (grand. 80 ... 160S)

Consigliata per motori funzionanti in ambienti con elevata umidità e/o con forti escursioni di temperatura e/o con bassa temperatura; alimentazione monofase 230 V c.a. $\pm 10\%$ 50 o 60 Hz (altre tensioni a richiesta); potenza assorbita: 25 W per grand. 80 ... 100, 50 W per grandezze 112 ... 160S. La scaldiglia non deve essere inserita durante il funzionamento.

Per grandezze $\leq 160S$ una tensione monofase pari a circa il 10% della tensione nominale di collegamento applicata ai morsetti U_1 e V_1 , può sostituire l'impiego della scaldiglia.

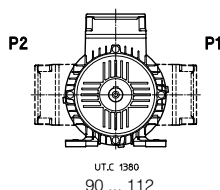
Codice di esecuzione speciale per la **designazione: ,S**

(14) Scatola morsettiera laterale per IM B3 e derivate (grand. 90 ... 160S)

Scatola morsettiera in posizione P1, P2, P3 o P4 come da schema a fianco.

Codice di esecuzione speciale per la **designazione:**

,P... (codice aggiuntivo **1, 2, 3** or **4** secondo schema a lato).



(19) Sonde termiche a termistori (PTC)

Tre termistori in serie (conformi a DIN 44081/44082), inseriti negli avvolgimenti, da collegare a opportuna apparecchiatura di sgancio. Si ha una repentina variazione di resistenza quando (ritardo 10 ÷ 30 s) la temperatura degli avvolgimenti raggiunge la temperatura di intervento di **150 °C** (T15).

Su richiesta sono fornibili termistori con temperatura di intervento diversa o doppia terna di termistori per gestione anche del segnale di allarme.

Terminali collegati a una morsettiera fissa o volante in scatola morsettiera.

Codice di esecuzione speciale per la **designazione: ,T15**

In targa compare: ,T15 o altro.

(20) Sonde termiche bimetalliche

Tre sonde in serie con contatto normalmente chiuso inserite negli avvolgimenti. Corrente nominale 1,6 A, tensione nominale 250 V c.a. Si ha l'apertura del contatto quando (ritardo 20 ÷ 60 s) la temperatura degli avvolgimenti raggiunge la temperatura di intervento di **150 °C** (B15).

Su richiesta sono fornibili bimetalliche con temperatura di intervento diversa o doppia terna di bimetalliche per gestione anche del segnale di allarme.

Terminali collegati a una morsettiera fissa o volante in scatola morsettiera.

Codice di esecuzione speciale per la **designazione: ,B15**

In targa compare: ,B15 o altro.

6. HBV, HFV brake motor for specific applications

(9) Additional windings impregnation

If consists of a second impregnation cycle after stator winding assembly. Useful where it is necessary to have an additional protection (of the windings) against electrical stress (voltage peaks due to rapid commutations or to «low quality» inverters with high voltage gradients) or mechanical agents (mechanical or electromagnetic vibrations: e.g. from inverter). See also ch. 2.5 «Voltage peaks (U_{max}), voltage gradients (dU/dt), cable length».

Non-standard design code for the **designation: ,SP**

(10) Motor for supply 230.460 V 60 Hz

Three-phase motor sizes 63 ... 160S with terminal block with 9 terminals suitable for 60 Hz supply having following voltages (and relevant winding connections):

230 V 60 Hz for YY connection

460 V 60 Hz for Y connection

Rectifier multi-voltage supply is always coordinated with both voltage types 230 and 460 V.

Motors for the USA must be usually supplied in this design.

On request other voltages always in ratio 1 to 2 are possible.

In the **designation** («SUPPLY») state: **230.460-60**

(13) Anti-condensation heater (sizes 80 ... 160S)

It is advisable for motors operating in particularly damp environments and/or with wide variation in the temperature and/or at low temperature; single-phase supply 230 V a.c. $\pm 10\%$ 50 or 60 Hz (other voltage on request); power absorbed: 25 W for sizes 80 ... 100, 50 W for sizes 112 ... 160S. Heater must not be connected during the running.

For sizes $\leq 160S$, a single-phase voltage equal to approx. 10% of the nominal connection voltage applied to U_1 and V_1 terminals can replace the heater.

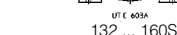
Non-standard design code for the **designation: ,S**

(14) Terminal box on one side for IM B3 and derivatives (sizes 90 ... 160S)

Terminal box in position P1, P2, P3 or P4 as per scheme beside.

Non-standard design code for the **designation:**

,P... (additional code **1, 2, 3** or **4** according to scheme beside).



(19) Thermistor type thermal probes (PTC)

Three thermistors wired in series (to DIN 44081/44082), inserted in the windings, for connection to a suitable contact breaker device. A sharp variation in resistance occurs when (delay 10 ÷ 30 s) the temperature of the windings reaches the setting temperature of **150 °C** (T15).

On request it is possible to supply thermistors with different setting temperature or double set of three thermistors for alarm signal management.

Terminals connected to a loose or fixed terminal block inside the terminal box.

Non-standard design code for the **designation: ,T15**

The name plate shows ,T15 or other.

(20) Bi-metal type thermal probes

Three bi-metal probes wired in series with usually closed contact inserted in the windings. Nominal current 1,6 A, nominal voltage 250 V a.c.. The contact opens when (delay 20 ÷ 60 s) the temperature of the windings reaches the setting temperature of **150 °C** (B15).

On request it is possible to supply thermistors with different setting temperature or double set of three thermistors for alarm signal management.

Terminals connected to a loose or fixed terminal block inside the terminal box.

Non-standard design code for the **designation: ,B15**

The name plate shows ,B15 or other.

6. Motore autofrenante HBV, HFV per impieghi specifici

(21) Tettuccio parapioggia

Esecuzione necessaria per applicazioni all'esterno o in presenza di spruzzi d'acqua, in forma costruttiva con albero verticale in basso (IM V5, IM V1, IM V18).

La lunghezza motore aumenta di 30 ÷ 70 mm secondo la grandezza.

Codice di esecuzione speciale per la **designazione: ,PP**

(26) Tensione speciale alimentazione freno c.c.

Quando la tensione di alimentazione del freno non viene specificata in designazione, il freno viene fornito per alimentazione standard (coordinata con le caratteristiche di alimentazione del motore) secondo quanto indicato ai p.ti 6.4 e al cap. 6.7 (1).

Per esigenze diverse, in tabella sono indicati i tipi di alimentazione fornibili:

Alimentazione del raddrizzatore Rectifier supply V c.a. ⁶⁾	Grandezza freno Brake size	Indicazioni di targa - Name plate data		
		Tensione nominale bobina freno Nominal brake coil voltage V c.c. ± 5%	Raddrizzatore Rectifier	Cod. code 5)
230	220	103	RN1	,F1
	240		RR1	
400	380	178	RN1	,F10
	415		RR1	
110 ... 460 ± 5%³⁾	02 ... 06, G5, G6 ⁴⁾	103	RM1 ³⁾	,F2
	07, G7 ⁴⁾		RM2 ³⁾	
110	G5 ... G7	51	RR5 ²⁾	,F15
	02 ... 07 ⁷⁾	24	— ¹⁾	
(24 V c.c.)¹⁾				,F17

Per la **designazione** impiegare i codici di esecuzione speciale indicati in tabella.

(28) Condensatore antidisturbo (dir. EMC)

L'insieme raddrizzatore-bobina freno può essere reso conforme alla norma EN 50081-1 (limiti di emissioni per ambienti civili) e alla EN 50082-2 (immunità per ambienti industriali) collegando in parallelo all'alimentazione alternata del raddrizzatore un condensatore o un filtro antidisturbo (per caratteristiche, interpellarci).

Codice di esecuzione speciale per la **designazione: ,EC**

(55) Motore ad alto rendimento IE2 EPAcT

Motori trifase grand. 80 ... 132, 4 poli, IC 411 e potenze unificate in esecuzione ad alto rendimento EFF1¹⁾-IE2²⁾ (Δ 230 V Y 400 V 50 Hz), EPAcT³⁾ (Y 460 V 60 Hz).

La targa riporta il marchio registrato EFF1 e i valori di rendimento IE2 sia a 50 Hz, sia a 60 Hz (NEMA MG1-12 Energy efficient).

In caso di alimentazione Y 460 V 60 Hz è necessario richiedere anche l'esecuzione «Tensione speciale alimentazione freno c.c.» (26).

Per prestazioni e programma di fabbricazione ved. cap. 6.5.

Per dimensioni ved. cap. 6.6 tenendo presente che le dimensioni dei motori 80B e 90S diventano quelle dei motori 90S e 90L, rispettivamente.

Per altre potenze e polarità, interpellarci.

- 1) In conformità a IEC 60034-2 e all'accordo tra Commissione Europea e CEMEP.
- 2) Secondo IEC 60034-30, metodo di calcolo del rendimento secondo IEC 60034-2-1 grado di incertezza basso.
- 3) Secondo prescrizioni EPAcT (NEMA MG1-12 Energy Efficient), metodo di calcolo del rendimento secondo IEC 60034-2-1, grado di incertezza basso.

Codice di esecuzione speciale per la **designazione: ,HE**

(56) Motore MEPS2

Motori trifase grand. 80 ... 132, 4 poli, IC 411 e potenze unificate in esecuzione con rendimento MEPS2¹⁾ (Δ 240 V Y 415 50 Hz).

Per prestazioni e programma di fabbricazione ved. cap. 6.5.

Per dimensioni ved. cap. 6.6 tenendo presente che le dimensioni dei motori 80B e 90S diventano quelle dei motori 90S e 90L, rispettivamente.

Per altre potenze e polarità, interpellarci.

- 1) Secondo MEPS 2006 AS/NZS 1359:5:2004 Level 1A, metodo di calcolo del rendimento secondo AS/NZS 1359:102.3 (Test Method A).

Codice di esecuzione speciale per la **designazione: ,ME**

6. HBV, HFV brake motor for specific applications

(21) Drip-proof cover

Necessary design for outdoor applications or when water sprays are present, in mounting position with downwards vertical shaft (IM V5, IM V1, IM V18).

Motor length increases by 30 ÷ 70 mm according to size.

Non-standard design code for the **designation: ,PP**

(26) Non-standard voltage of d.c. brake supply

When brake supply voltage is not specified in the designation, brake is supplied for standard supply (co-ordinated to motor supply specifications) according to statements at points 6.4 and 6.7 (1).

For different needs, in the table are stated available supply types:

- 1) Non è prevista la fornitura del raddrizzatore.
- 2) Raddrizzatore a semplice semionda (per schemi di collegamento ved. p.to 7.4).
- 3) Raddrizzatore multintensione RM1 e RM2; per alimentazione 230V o 400 V ved. cod. ,F1 o ,F10 rispettivamente.
- 4) Per grand. freno G5, G6 e G7 il campo di tensione è 200 ... 460V ± 5%; per alimentazione 110V ved. cod. ,F15.
- 5) Codice di esecuzione speciale per la designazione.
- 6) Per tensioni diverse (es. 500 V c.a. - 224 V c.c.) interpellarci.
- 7) Per grandezze superiori interpellarci.

- 1) Rectifier is not supplied.
- 2) Simple half-wave rectifier (for wiring schemes see point 7.4).
- 3) Multi-voltage rectifier RM1 and RM2; for 230V or 400V supply, see codes ,F1 or ,F10 respectively.
- 4) For G5, G6 and G7 brake sizes the voltage range is 200 ... 460V ± 5%; for 110V supply see code ,F15.
- 5) Non-standard design code for the designation.
- 6) For different voltages (e.g. 500 V a.c. - 224 V d.c.), consult us.
- 7) For larger sizes consult us.

For the **designation** refer to non-standard design codes stated in the table.

(28) Noise-reducing capacitor (EMC dir.)

Rectifier-brake coil group can comply with standard EN 50081-1 (emission levels for civil environments) and EN 50082-2 (immunity for industrial environments) through a parallel connection of rectifier a.c. supply with a noise-reducing capacitor or filter (consult us for relevant features).

Non-standard design code for the **designation: ,EC**

(55) High efficiency motor IE2 EPAcT

Three-phase motors sizes 80 ... 132, 4 poles, IC411 and standard powers with design for high efficiency EFF1¹⁾-IE2²⁾ (Δ 230 V Y 400 V 50 Hz), EPAcT³⁾ (Y 460 V 60 Hz).

Name plate shows EFF1 registered trademark and IE2 efficiency values both at 50 and 60 Hz (NEMA MG1-12 Energy efficient).

In case of Y 460 V 60 Hz supply voltage, the «Non-standard voltage of d.c. brake supply» non-standard design (26) becomes necessary.

For performance and selection tables see ch. 6.5.

For dimensions see ch. 6.6 considering that dimensions of 80B e 90S motors become equal the the ones of 90S and 90L motors, respectively.

For others powers and numbers of poles, consult us.

- 1) According to IEC 60034-2 and to European Commission and CEMEP agreement.
- 2) According to IEC 60034-30, efficiency calculation method to 60034-2-1, low degree of uncertainty.
- 3) According to EPAcT prescriptions (NEMA MG1-12 «Energy Efficient»), efficiency calculation method to 60034-2-1, low degree of uncertainty.

Non-standard design code for **designation: ,HE**

(56) MEPS2 motor

Three-phase motors sizes 80 ... 132, 4 poles, IC411 and standard powers with design for efficiency MEPS2¹⁾ (Δ 240 V Y 415 V 50 Hz).

For performance and selection tables see ch. 6.5.

For dimensions see ch. 6.6 considering that dimensions of 80B e 90S motors become equal the the ones of 90S and 90L motors, respectively.



For others powers and numbers of poles, consult us.

- 1) According to MEPS 2006 AS/NZS 1359:5:2004 Level 1A, efficiency calculation method to AS/NZS 1359:102.3 (Test Method A).

Non-standard design code for **designation: ,ME**



6. Motore autofrenante HBV, HFV per impieghi specifici

Varie

- Motori asincroni trifase a doppia polarità.
- Motori asincroni monofase con condensatore di marcia sempre inserito, marcia + avviamento e disgiuntore elettronico, avvolgimento bilanciato.
- Verniciature speciali o motore completamente sverniciato.
- Equilibratura motore per grado di vibrazione ridotto (R) secondo CEI EN 60034-14.
- Motori con piedi e flangia (IM B35, IM B34 e corrispondenti forme costruttive verticali).
- Connettore di potenza.
- Cuscinetto lato comando con sensore (32, 48 o 64 impulsi al giro) per la misura dell'angolo e/o velocità di rotazione (grand. 63 ... 112); per caratteristiche e schemi di collegamento interpellarci.
- Sensore temperatura Pt 100.
- Servoventilatore assiale.
- Servoventilatore assiale ed encoder.
- Encoder.
- Encoder per alte temperature.
- Esecuzioni con cavo di alimentazione.
- Esecuzione per tenuta olio (es. in accoppiamento con variatore meccanico).
- Motore certificato a norme UL  e CSA .

6. HBV, HFV brake motor for specific applications

Miscellaneous

- Asynchronous three-phase two-speed motors.
- Asynchronous single-phase motors with running capacitor always switched on, running + starting and electronic disjuncter, balanced winding.
- Special paints or completely unpainted motor.
- Motor balancing according to reduced vibration degree (R) to CEI EN 60034-14.
- Motors with integral feet and flange (IM B35, IM B34 and relevant vertical mounting positions).
- Power connector.
- Sensorized drive end bearing (32, 48 or 64 pulses per rotation) for the measurement of angle and/or rotation speed (sizes 63 ... 112); for specifications and wiring schemes consult us.
- Pt 100 temperature probe.
- Axial independent cooling fan.
- Axial independent cooling fan and encoder.
- Encoder
- Encoder for high temperatures.
- Designs with supply cable.
- Design for oil seal (e.g. coupled with mechanical variator).
- Motor certified to CSA  and UL .

6. Motore autofrenante HBV, HFV per impieghi specifici

6.8 Targa

MOT. (1) ~ N. (2)		IP (13)	AMB. (27)	IC (10)
(3) (4) (5) (6)		kg (12)	A I.C.L. (9) S (10)	
Nm (14)	V~ / Hz (15)	A (16)	#D# (17)	V= (18)
Esecuzione (11)				
(19) V (19)	Hz (21)	A (22)	kW (23)	min ⁻¹ (24)
(20)	(21)	(22)	(23)	(24)
NEMA MG1-12 SF		DESIGN CODE		
V	Hz	A	HP	RPM
			PF	NOM. EFF

Grand. - Sizes 63 ... 112

- (1) Numero delle fasi
- (2) Codice, mese e anno di produzione
- (3) Tipo motore
- (4) Grandezza
- (5) Numero poli
- (6) Designazione forma costruttiva (ved. cap. 5.1)
- (9) Classe di isolamento I.C.L. ...
- (10) Servizio S... e codice IC
- (11) Codici di esecuzione speciale
- (12) Massa del motore (solo se > 30 kg)
- (13) Grado di protezione IP ...
- (14) Dati del freno: tipo, momento frenante
- (15) Alimentazione c.a. del raddrizzatore
- (16) Corrente assorbita dal freno
- (17) Sigla raddrizzatore
- (18) Tensione nominale c.c. di alimentazione del freno
- (19) Collegamento delle fasi
- (20) Tensione nominale
- (21) Frequenza nominale
- (22) Corrente nominale
- (23) Potenza nominale
- (24) Velocità nominale
- (25) Fattore di potenza
- (27) Temperatura ambiente massima
- (28) Rendimento nominale (IEC 60034-2-1)

MOT. 3 ~ N. 07548/09 01/09		IP 55	AMB. 40°C	IC411
HBV 90L4 B5		kg 17,8	A I.C.L. F S1	
Nm	V~ / Hz	A	#D#	V=
V05 7	230 / 50-60	0,24	RN1	103
Esecuzione (11)				
Δ V Y	Hz	A	kW	min ⁻¹
230 / 400	50	6,1 / 3,5	1,5	1390
NEMA MG1-12 SF		DESIGN CODE		
V	Hz	A	HP	RPM
			PF	NOM. EFF

6. HBV, HFV brake motor for specific applications

6.8 Name plate

MOT (1) ~ N. (2)		IP (13)	AMB. (27)	IC (10)
(3) (4) (5) (6)		kg (12)	A I.C.L. (9) S (10)	
Nm (14)	V~ / Hz (15)	A (16)	#D# (17)	V= (18)
Esecuzione (11)				
(19) V (19)	Hz (21)	A (22)	kW (23)	min ⁻¹ (24)
(20)	(21)	(22)	(23)	(24)
NEMA MG1-12 SF		DESIGN CODE		
V	Hz	A	HP	RPM
			PF	NOM. EFF

Grand. - Sizes 132 ... 160S

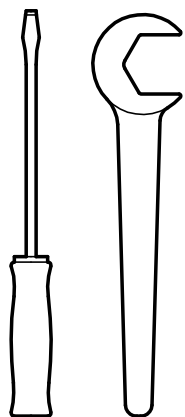
- (1) Number of phases
- (2) Code, month and year of manufacturing
- (3) Motor type
- (4) Size
- (5) Number of poles
- (6) Designation of mounting position (see ch. 5.1)
- (9) Insulation class I.C.L. ...
- (10) Duty cycle S... and IC code
- (11) Non-standard design codes
- (12) Motor mass (only if > 30 kg)
- (13) Protection IP ...
- (14) Brake data: type, braking torque
- (15) A.c. voltage supply or of rectifier
- (16) Current absorbed by brake
- (17) Rectifier designation
- (18) Nominal d.c. voltage supply of brake
- (19) Connection of the phases
- (20) Nominal voltage
- (21) Nominal frequency
- (22) Nominal current
- (23) Nominal power
- (24) Nominal speed
- (25) Power factor
- (27) Maximum ambient temperature
- (28) Nominal efficiency (IEC 60034-2-1)

MOT. 3 ~ N. 20531060106		IP 55	AMB. 40°C	IC411
HFV 132M 4 B5		kg 63	A I.C.L. F S1	
Nm	V~ / Hz	A	#D#	V=
V07 50	230 / 50-60	0,58	RN1 50	103
Esecuzione (11)				
Δ V Y	Hz	A	kW	min ⁻¹
230 / 400	50	27,5/15,9	7,5	1455
NEMA MG1-12 SF		DESIGN CODE		
V	Hz	A	HP	RPM
			PF	NOM. EFF

UTC 1466

Installazione e manutenzione

Installation and maintenance



Indice

7.1 Avvertenze generali sulla sicurezza	144
7.2 Installazione: indicazioni generali	145
7.3 Manutenzione periodica	146
Motore	
Freno HBZ, F0	
Freno HBF, HFF	
Freno HBV, HFV	
7.4 Collegamenti	149
Motore	
Freno HBZ, F0, HBV, HFV (raddrizzatore)	
Freno HBF, HFF	
Equipaggiamenti ausiliari	
7.5 Tavole parti di ricambio	153

Contents

7.1 General safety instructions	144
7.2 Installation: general directions	145
7.3 Periodical maintenance	146
Motor	
Brake HBZ, F0	
Brake HBF, HFF	
Brake HBV, HFV	
7.4 Connections	149
Motor	
Brake HBZ, F0, HBV, HFV (rectifier)	
Brake HBF, HFF	
Auxiliary equipments	
7.5 Spare part tables	153

7

7. Installazione e manutenzione

7.1 Avvertenze generali sulla sicurezza

Pericolo: le macchine elettriche rotanti presentano parti pericolose in quanto poste sotto tensione, in movimento, con temperature superiori a 50 °C.

Il motore non deve essere messo in servizio prima di essere incorporato su una macchina che risulti conforme alla direttiva 2006/42/CE.

Un'installazione non corretta, un uso improprio, la rimozione delle protezioni, lo scollegamento dei dispositivi di protezione, la carenza di ispezioni e manutenzione, i collegamenti impropri, possono causare danni gravi a persone e cose.

Pertanto, il motore deve essere movimentato, installato, messo in servizio, gestito, ispezionato, mantenuto e riparato **esclusivamente da personale responsabile qualificato** (definizione secondo IEC 364). Nel corso di ogni operazione elencata, seguire le istruzioni riportate nel presente catalogo, le istruzioni e avvertenze che accompagnano ogni motore, le vigenti disposizioni legislative di sicurezza e tutte le normative applicabili in materia di corretta installazione elettrica.

Poiché le macchine elettriche del presente catalogo sono normalmente destinate ad essere impiegate in aree industriali, **protezioni supplementari** eventualmente necessarie devono essere adottate e garantite da chi è responsabile dell'installazione.

I lavori sulla macchina elettrica debbono avvenire a macchina ferma e scollegata dalla rete (compresi gli equipaggiamenti ausiliari). Se sono presenti protezioni elettriche eliminare ogni possibilità di riavviamento improvviso attenendosi alle specifiche raccomandazioni sull'impiego delle varie apparecchiature. In motori monofase il condensatore di esercizio può rimanere caricato tenendo temporaneamente in tensione i relativi morsetti anche a motore fermo.

Prima della messa in servizio verificare il corretto funzionamento del freno e l'**adeguatezza del momento frenante** avendo cura di evitare pericoli per persone e cose.

La responsabilità del corretto funzionamento del freno ricade sull'installatore finale il quale, prima della messa in servizio, deve:

- assicurarsi che il momento frenante soddisfi le esigenze dell'applicazione;
- rispettare le indicazioni di collegamento e ogni altra raccomandazione riportate nel presente capitolo.

Il buon funzionamento del freno nel tempo dipende dalla corretta manutenzione periodica.

Direttiva EMC. I motori asincroni trifase e monofase alimentati da rete e funzionanti in servizio continuo sono conformi alle norme EN 50081 e EN 50082. Non sono necessari particolari accorgimenti di schermatura. La stessa cosa vale per il motore dell'eventuale servoventilatore.

Nel caso di funzionamento intermittente, le eventuali perturbazioni generate dai dispositivi di inserzione devono essere limitate mediante adeguati cablaggi (indicati dal produttore dei dispositivi).

Con freno a c.c. (motori HBZ, F0 e HBV) l'insieme raddrizzatore-bobina freno può essere reso conforme alla norma EN 50081-1 (limiti di emissioni per ambienti civili) e alla EN 50082-2 (immunità per ambienti industriali) o collegando in parallelo all'alimentazione alternata del raddrizzatore un condensatore o filtro antidisturbo (per caratteristiche, interpellarci; ved. esecuzione speciale (28)).

Nel caso di motori alimentati da inverter devono essere seguite le istruzioni di cablaggio del produttore dell'inverter.

Nel caso di alimentazione separata del freno, i cavi di alimentazione del freno stesso devono essere tenuti separati da quelli di potenza. È possibile tenere insieme i cavi freno con altri cavi solo se sono schermati.

In caso di esecuzione con encoder attenersi alle seguenti indicazioni: installare la scheda elettronica di controllo il più vicino possibile all'encoder (e il più lontano possibile dall'eventuale inverter o, nell'impossibilità di farlo, schermare in maniera efficace l'inverter stesso); utilizzare sempre cavi schermati e twistati con connessione a terra da entrambe le estremità; i cavi di segnale dell'encoder devono giacere separatamente dai cavi di potenza (vedere anche le istruzioni specifiche allegate al motore).

Tutti i suddetti componenti sono destinati ad essere incorporati in apparecchi o sistemi completi e **non debbono essere messi in servizio fino a quando l'apparecchio o il sistema nel quale il componente è stato incorporato non sia stato reso conforme alla Direttiva Macchine (Dichiarazione di incorporazione - Direttiva 2006/42/CE Art 4.2 - II B).**

Conformità alla Direttiva Europea «Bassa tensione» 2006/95/CE (che abroga la 73/23/CE): i motori sono conformi alla direttiva e riportano per questo il marchio CE in targa.

7. Installation and maintenance

7.1 General safety instructions

Danger: electric rotating machines present dangerous parts: when operating they have live and rotating components with temperatures higher than 50 °C.

Motor should not be put into service before it has been incorporated on a machine which conforms to 2006/42/EC directive.

An incorrect installation, an improper use, the removing of protections, the disconnection of protection devices, the lack of inspections and maintenance, the inadequate connections may cause severe personal injury or property damage.

Therefore motor must be moved, installed, put into service, handled, controlled, serviced and repaired **exclusively by responsible skilled personnel** (definition to IEC 364). During each mentioned operation, follow the instructions of this catalogue, the instructions and warnings relevant to each motor, all existing safety laws and standards concerning correct electric installations.

Since electric machines of this catalogue are usually installed in industrial areas, **additional protection measures**, if necessary, must be adopted and assured by the person responsible for the installation.

When working on electric machine, machine must be stopped and disconnected from the power line (including auxiliary equipments). If there are electric protections, avoid any possibility of unexpected restarting, paying attention to specific recommendations on equipment application. In single-phase motors, running capacitor can remain temporarily charged keeping live the relevant terminals even after motor stop.

Before putting into service verify the correct operation of the brake and the **adequacy of braking torque** in order to avoid dangers for persons and things.

The responsibility of the correct brake running is of the final assembler who, before putting into service, must:

- make sure that braking torque meets application needs;
- respect connection instructions and any further recommendation contained in present chapter.

The trouble-free life of the brake depends on the correct periodical maintenance.

EMC directive. Asynchronous three-phase and single-phase motors supplied from the line and running in continuous duty comply with standards EN 50081 and EN 50082. No particular shieldings are necessary. This is also valid for the motor of independent cooling fan, if any.

In case of jogging operation, any disturbance generated by insertion devices must be limited through adequate wirings (as indicated by device manufacturer).

In case of d.c. brake (HBZ, F0 and HBV) rectifier-brake coil group can comply with standards EN 50081-1 (emission levels for civil environments) and EN 50082-2 (immunity for industrial environments) by connecting in parallel to the a.c. rectifier a capacitor or a noise-reducing filter (consult us for relevant; see non-standard design (28)). Both solutions are suitable for rectifier supply voltage ≤ 400 V a.c. +5%.

Where motors are supplied by inverters it is necessary to follow the wiring instructions of the manufacturer of the inverter.

When brake is separately supplied, brake cables must be kept separate from power cables. It is possible to keep together brake cables with other cables only if they are shielded.

In case of design with encoder pay attention to following instructions: install the control electronic board as near as possible the encoder (and as far as possible from inverter, if any; if not possible, carefully shield the inverter); always use twisted pairs shielded leads connected to earth on both ends; signal cables of the encoder must be separate from the power cables (see specific instructions attached to the motor).

All above mentioned components are designed to be incorporated into equipment or complete systems and **should not be put into service before equipment or system has been made in conformity with Machinery Directive (Declaration of incorporation - Directive 2006/42/EC Art. 4.2 - II B).**

Compliance with «Low voltage» 2006/95/EC Directive (repealing the 73/23/EC): motors meet the requirements of this directive and are therefore CE marked on name plate.

7. Installazione e manutenzione

7.2 Installazione: indicazioni generali

Al ricevimento, verificare che il motore corrisponda a quanto ordinato e che non abbia subito danni durante il trasporto. Non mettere in servizio motori danneggiati.

I golfari presenti sui motori servono al sollevamento del solo motore e non di altre macchine ad esso accoppiate.

Per un'eventuale **giacenza a magazzino** l'ambiente deve essere pulito, asciutto, privo di vibrazioni ($v_{\text{eff}} \leq 0,2 \text{ mm/s}$) e agenti corrosivi. Proteggere sempre il motore dall'umidità.

Controllo della resistenza di isolamento. Prima della messa in servizio e dopo lunghi periodi di inattività o giacenza a magazzino, si dovrà misurare la resistenza d'isolamento tra gli avvolgimenti e verso massa con apposito strumento in corrente continua (500 V). **Non toccare i morsetti durante e negli istanti successivi alla misurazione in quanto i morsetti sono sotto tensione.**

La resistenza d'isolamento, misurata con l'avvolgimento a temperatura di 25 °C, non deve essere inferiore a 10 M Ω per avvolgimento nuovo, a 1 M Ω per avvolgimento di macchina che ha funzionato per diverso tempo. Valori inferiori sono normalmente indice di presenza di umidità negli avvolgimenti; provvedere in tal caso ad essicarli.

Nel caso si prevedano sovraccarichi di lunga durata o pericoli di bloccaggio, installare salvamotori, limitatori elettronici di momento torcente o altri dispositivi similari.

Per servizi con elevato numero di avviamenti a carico è consigliabile la protezione del motore con **sonde termiche** (incorporate nello stesso): l'interruttore magnetotermico non è idoneo in quanto dovrebbe essere tarato a valori superiori alla corrente nominale del motore.

Quando l'avviamento è a vuoto (o comunque a carico molto ridotto) ed è necessario avere avviamenti dolci, correnti di spunto basse, sollecitazioni contenute, adottare l'avviamento a tensione ridotta (es.: avviamento Y- Δ , con autotrasformatore, con inverter, ecc.).

Prima di effettuare l'allacciamento elettrico assicurarsi che l'alimentazione corrisponda ai dati di targa per: motore, eventuale servoventilatore, ecc.

Scegliere cavi di sezione adeguata in modo da evitare surriscaldamenti e/o eccessive cadute di tensione ai morsetti del motore.

Eseguire il collegamento secondo gli schemi indicati nel foglio contenuto nella scatola morsettiera, riportati al p.to 7.3.



Le parti metalliche dei motori che normalmente non sono sotto tensione devono essere stabilmente **collegate a terra**, mediante un cavo di sezione adeguata, utilizzando l'apposito morsetto contrassegnato all'interno della scatola morsettiera.

Per non alterare il grado di protezione dichiarato in targa, richiudere la scatola morsettiera posizionando correttamente la guarnizione e serrando tutte le viti di fissaggio. Per installazioni in ambienti con frequenti spruzzi d'acqua si consiglia di sigillare la scatola morsettiera e l'entrata del bocchettone pressacavo con mastice per guarnizioni.

Per motori trifase il senso di rotazione è orario (visto lato comando) se i collegamenti sono effettuati come al p.to 7.4. Se il senso di rotazione non corrisponde a quello desiderato, invertire due fasi della linea di alimentazione.

In caso di inserzione o disinserzione di avvolgimenti motore con polarità elevata (≥ 6 poli) si possono avere picchi di tensione dannosi. **Predisporre idonee protezioni (es. varistori o filtri) sulla linea di alimentazione.** Anche l'impiego di inverter richiede alcune precauzioni relative alla sua qualità, al valore della tensione di rete U_n , ai picchi di tensione (U_{max}), ai gradienti di tensione (dU/dt) e alla lunghezza dei cavi tra inverter e motore; potrebbero essere necessarie esecuzioni speciali del motore (da richiedere in fase d'ordine) e/o filtri adeguati da inserire sulla linea di alimentazione, ved. cap. 2.5 «Voltage peaks (U_{max}), voltage gradients (dU/dt), lunghezza cavi».

Nell'**installazione** sistemare il motore in modo che si abbia un ampio passaggio d'aria (dal lato ventola) per il raffreddamento. Evitare che si abbiano: strozzature nei passaggi d'aria; fonti di calore nelle vicinanze tali da influenzare la temperatura sia dell'aria di raffreddamento sia del motore (per irraggiamento); insufficiente ricircolazione d'aria o in generale casi di applicazione che compromettano il regolare scambio termico.

In caso di **installazione all'aperto**, in presenza di climi umidi o corrosivi la sola protezione IP 55 non è garanzia di idoneità all'applicazione. Infatti, oltre a prevedere sempre i fori scarico condensa (esecuzione (8)), nella corretta posizione e sempre aperti, salvo durante i lavaggi, è necessario adottare anche l'«Esecuzione per ambiente umido e corrosivo» e «Disco e bulloneria freno inox» (esecuzione (47)); inoltre, valutare l'opportunità dell'esecuzione con «scaldiglia anticondensa» (esecuzione (13)).

Infine, quando è possibile, occorre proteggere il motore con opportuni accorgimenti dall'irraggiamento solare e dall'esposizione diretta alle intemperie; in particolare, quando il motore è installato ad asse verticale con ventola in alto è necessario prevedere l'adozione del «Tettuccio parapiovra» (esecuzione (21)).

La superficie alla quale viene fissato il motore deve essere ben dimensionata e livellata per garantire: stabilità di fissaggio, allineamento del motore con la macchina utilizzatrice e assenza di vibrazioni indotte sul motore stesso.

7. Installation and maintenance

7.2 Installation: general directions

On receipt, verify that motor corresponds to order and that it has not been damaged during the transport. Do not put into service any damaged motors.

Eyebolts on motors are suitable only for lifting the motor and not other machines fitted to it.

In case of **storing** the environment must be clean, dry, free from vibrations ($v_{\text{eff}} \leq 0,2 \text{ mm/s}$) and corrosive agents. Always protect motor from humidity.

Insulation resistance control. Before putting into service and after long stillstanding or storing periods it is necessary to measure insulation resistance between the windings and to earth by adequate d.c. instrument (500 V). **Do not touch the terminals during and just after the measurement because of live terminals.**

Insulation resistance, measured at 25 °C winding temperature, must not be lower than 10 M Ω for new winding, than 1 M Ω for winding run for a long time. Lower values usually denote the presence of humidity in the windings; in this case let them dry.

For full load and long lasting running or for jamming conditions, cutouts, electronic torque limiters or other similar devices should be fitted.

Where duty cycles involve a high number of on-load starts, it is advisable to utilize **thermal probes** for motor protection (fitted on the wiring); magnetothermic breaker is unsuitable since its threshold must be set higher than the motor nominal current of rating.

For no-load starts (or with very reduced load) and whenever it is necessary to have smooth starts, low starting currents and reduced stresses, adopt a reduced voltage starting (e.g.: Y- Δ starting, with starting autotransformer, with inverter, etc.).

Before wiring up to the electrical power supply make sure that the voltage corresponds to name plate data for: motor, independent cooling fan, if any, etc.

Select cables of suitable section in order to avoid overheatings and/or excessive voltage drops at motor terminals.

Make sure that the connection is according to schemes as per sheet contained in the terminal box (see point 7.3).



Metallic parts of motors which usually are not under voltage, must be firmly **connected to earth** through a cable of adequate section and by using the proper terminal inside the terminal box marked for the purpose.

In order not to alter protection class shown on name plate, close the terminal box by correctly positioning the gasket and tightening all fastening screws. For installations in environments with frequent water sprays, it is advisable to seal the terminal box and the cable gland input using seal.

For three-phase motors the direction of rotation is clockwise (drive-end view) if connections are according to point 7.4. If direction of rotation is not as desired, invert two phases at the terminals.

In case of connection or disconnection of high polarity (≥ 6 poles) motor windings, there can be dangerous voltage peaks. **Pre-arrange the proper protection (e.g. varistors or filters) on the supply-line.** The use of inverter involves some precautions relevant to its quality, to the value of mains voltage U_n , to voltage peaks (U_{max}), to voltage gradients (dU/dt) and to cable length between inverter and motor; some non-standard motor designs (to be required when ordering) and/or adequate filters to be inserted on supply line could be necessary; see ch. 2.5 «Voltage peaks (U_{max}), voltage gradients (dU/dt), cable length».

During the **installation**, position the motor so as to allow a free passage of air (on fan side) for cooling. Avoid: any obstruction to the airflow; heat sources near the motor that might affect the temperatures both of cooling air and of motor (for radiation); insufficient air recycle or any other factor hindering the steady heat exchange.

For **outdoor installation**, in presence of damp or corrosive environments the IP55 protection degree is not enough to guarantee a proper application. Therefore, apart from providing always the condensate drain holes (design (8)), in the right position and always open (except during washes) it is necessary also to adopt the «Design for damp and corrosive environment» and the «Stainless steel bolts and screws of brake» (see design (47)); additionally, «Anti-condensation heater» design (see design (13)) may be advisable. Finally, motors should be protected whenever possible, and by whatever appropriate means, from solar radiation and from weather direct exposure; in particular, when the motor is installed with downwards vertical shaft «Drip-proof cover» becomes essential (see design (21)).

The surface to which motor is fitted must be correctly dimensioned and flattened in order to allow fastening security and motor alignment with driven machine and to avoid vibrations on the motor.

7. Installazione e manutenzione

Accoppiamenti. Per il foro degli organi calettati sull'estremità d'albero è consigliata la tolleranza **H7**; per estremità d'albero con $D \geq 55$ mm, purché il carico sia uniforme e leggero, la tolleranza può essere G7.

Prima di procedere al montaggio pulire bene e lubrificare le superfici di contatto per evitare pericoli di grippaggio.

Il montaggio e lo smontaggio si effettuano con l'ausilio di **tiranti** e di **estrattori** avendo cura di evitare urti e colpi che potrebbero **danneggiare irrimediabilmente i cuscinetti**.

Nel caso di accoppiamento diretto o con giunto curare l'allineamento del motore rispetto all'asse della macchina accoppiata. Se necessario applicare un giunto elastico o flessibile.

Nel caso di trasmissione a cinghia accertarsi che lo sbalzo sia minimo e che l'asse del motore sia sempre parallelo all'asse della macchina. Le cinghie non devono essere eccessivamente tese per non indurre carichi eccessivi sui cuscinetti e sull'albero motore.

Il motore è equilibrato dinamicamente con mezza linguetta inserita nella sporgenza dell'albero ed esclusivamente per il numero dei giri nominali; per evitare vibrazioni e squilibri è necessario che anche gli organi di trasmissione siano stati preventivamente equilibrati con mezza linguetta. Prima di un'eventuale prova di funzionamento senza organi accoppiati, assicurare la linguetta.

Prima della messa in servizio verificare il corretto serraggio dei morsetti, degli organi di fissaggio e di accoppiamento meccanico.

Eseguire la manutenzione periodica secondo le istruzioni generali e specifiche per ogni tipo di motore.

Condizioni di funzionamento

I motori, previsti per essere utilizzati a temperatura ambiente $-15 \div +40$ °C, altitudine massima 1 000 m in conformità alle norme CEI EN 60034-1, possono essere utilizzati anche a temp. ambiente con punte di -20 °C e $+50$ °C.

L'esercizio di motori con servomotori è consentito solo con ventilatore in moto.

Non è consentito l'impiego in atmosfere aggressive, con pericolo di esplosione, ecc.

Controllare che gli eventuali fori scarico condensa siano rivolti verso il basso.

7.3 Manutenzione periodica

Manutenzione periodica motore

Durante il normale servizio, per evitare che il motore si surriscaldi, mantenere pulito da oli e/o residui di lavorazione (specialmente per il settore tessile) l'intero circuito di raffreddamento (carcassa, entrata d'aria).

Controllare che il motore funzioni senza vibrazioni né rumori anormali. Se ci sono vibrazioni controllare la fondazione del motore e l'equilibratura della macchina accoppiata.

Se si eseguono controlli di assorbimento elettrico, tenere presente che i valori relativi sono comprensivi dell'assorbimento del freno (nel caso di alimentazione del freno direttamente da morsetteria).

Una eccessiva rumorosità può indicare cuscinetti usurati e la necessità della loro sostituzione. La loro durata varia molto a seconda degli impieghi del motore (ved. p.to 3.3, 4.3, 5.3 e 6.3 per carichi massimi sull'estremità d'albero).

Per l'ordine di **parti di ricambio** specificare sempre tutti i dati indicati in targa.

Manutenzione periodica freno HBZ, F0

Verificare periodicamente che il **traferro** sia compreso entro i valori indicati in tabella (con l'occasione asportare la polvere di usura della guarnizione di attrito eventualmente accumulatasi).

Un valore eccessivo del traferro, derivante dall'usura della guarnizione di attrito, rende il freno meno silenzioso e può impedire lo sbloccaggio elettrico del freno stesso.

Importante: un traferro superiore al valore massimo può produrre una diminuzione fino a 0 del momento frenante a causa della ripresa del **gioco dei tiranti della leva di sblocco**.

Il **traferro** si registra sbloccando i dadi **32** e avvitando le viti di fissaggio **25** (per motore con volano, ved. 4.7(23), occorre agire attraverso gli opportuni fori realizzati sullo stesso) fino al raggiungimento del traferro minimo (ved. tabella pag. a fianco) misurando mediante uno spessore in 3 posizioni a 120° vicino alle bussole di guida **28**. Serrare i dadi **32** mantenendo in posizione le viti di fissaggio **25**. Verificare il valore del traferro realizzato.

Dopo ripetute registrazioni del traferro verificare che lo spessore del disco non sia inferiore al valore **minimo** indicato in tabella (ved. anche tab. al cap. 4.4); all'occorrenza sostituire il disco freno stesso.

Nel caso di mancato funzionamento della leva di sblocco dopo ripetuti interventi ripristinare il gioco **g** secondo i valori di tabella.

L'asta della leva di sblocco **non** deve essere lasciata permanentemente installata (per evitare utilizzi inopportuni o pericolosi).

7. Installation and maintenance

Pairings. It is recommended to machine the hole of parts keyed onto shaft ends to **H7** tolerance; for shaft ends having $D \geq 55$ mm, tolerance G7 is permissible provided that the load is uniform and light.

Before mounting, clean mating surfaces thoroughly and lubricate against seizure.

Assemble and disassemble with the aid of jacking **screws** and **pullers** taking care to avoid impacts and shocks which may **irremediably damage bearings**.

In case of direct fitting or coupling be sure that the motor has been carefully aligned with the driven machine. If necessary, interpose a flexible or elastic coupling.

In case of V-belt drives make sure that overhung is minimum and that driven shaft is always parallel to machine shaft. V-belts should not be excessively tensioned in order to avoid excessive loads on bearings and motor shaft.

Motor is dynamically balanced with half key inserted into the shaft end and exclusively for the nominal rotation speed; in order to avoid vibrations and unbalances it is necessary that also power transmissions are pre-balanced with half key. Before executing a possible trial run without output elements, secure the key.

Before putting into service verify the correct tightening of terminals, fastening and fitting systems.

Run the periodic maintenance in conformity with general and specific instructions for each motor type.

Running conditions

Motors foreseen for applications at ambient temperature $-15 \div +40$ °C, maximum altitude 1 000 m according to CEI EN 60034-1 standards can be used also at ambient temperature with peaks -20 °C and $+50$ °C.

Motor running with independent cooling fan is allowed only when the fan is running.

Not allowed running conditions: application in aggressive environments having explosion danger, etc.

Check that eventual condensate drain holes are open and downwards.

7.3 Periodical maintenance

Motor periodical maintenance

During standard duty cycle, in order to avoid motor overheating, keep free from oils and/or from machining residuals (especially in textile sector) all cooling circuit (housing, air input).

Check that motor run is free from vibrations and anomalous noises. If there are vibrations check motor foundation and coupled machine balancing.

By executing controls of electric absorption, keep in mind that measured values are comprehensive of brake absorption (with brake supply directly from terminal block).

Excessive noise level, if any, could mean that bearings are damaged and should be replaced. Bearing life depends on motor applications (see point 3.3, 4.3, 5.3 and 6.3 for maximum loads on shaft ends).

For **spare part** orders, always specify full name plate data.

HBZ, F0 brake periodical maintenance

Verify, at regular intervals, that **air-gap** is included within the values stated in the table (take the opportunity to remove the wear dust of the friction surface, if any).

Excessive air-gap value, deriving from friction surface wear, makes brake noise level rise and could prevent its electric release.

Important: an air-gap greater than max value can produce a decrease down to 0 of the braking torque due to the **clearance taking up of the release lever pullers**.

Adjust the **air-gap** by releasing the nuts **32** and by screwing the fastening screws **25** (for motor with flywheel, see 4.7.(23), it is necessary to act through the proper holes) in order to reach minimum air-gap (see table on following pages) measuring by a thickness gauge in 3 positions at 120° near the guiding bushes **28**. Tighten nuts **32** keeping in position fastening screws **25**. Verify the obtained air-gap value.

After several air-gap adjustments, verify that brake disk thickness is not lower than the **minimum** value stated in the table (also refer to table of ch. 4.4); if necessary, replace the brake disk.

When the hand lever for manual release does not run, after repeated operations, re-adjust the backlash **g** according to the table values.

Release lever rod is **not** to be left permanently installed (to avoid dangerous or inappropriate use).

7. Installazione e manutenzione

Grand. freno Brake size	Grand. motore Motor size	g mm 1)	Traferro Air-gap mm	S_{min} mm 2)
BZ 12	63	0,5	0,25 ÷ 0,40	6
BZ 53, 13	71, 80	0,5	0,25 ÷ 0,40	6
BZ 04, 14	80, 90	0,6	0,30 ÷ 0,45	6
BZ 05, 15	90, 100, 112	0,6	0,30 ÷ 0,45	7
BZ 06S	112	0,7	0,35 ÷ 0,55	7,5
BC 16	132S	0,7	0,35 ÷ 0,55	11
BC 07	132M, 160S	0,7	0,40 ÷ 0,60	11
BC 08	160, 180M	0,8	0,40 ÷ 0,60	11
BC 09	180L, 200	0,8	0,50 ÷ 0,70	13

- 1) Gioco dei tiranti della leva (eventuale) di sblocco. 1) Backlash of release lever pullers (if any)
2) Spessore minimo del disco freno. 2) Minimum thickness of brake disk.

Manutenzione periodica freno HBF, HFF

Verificare periodicamente che il **traferro** sia compreso entro i valori indicati in tabella (con l'occasione asportare la polvere di usura della guarnizione di attrito eventualmente accumulatasi).

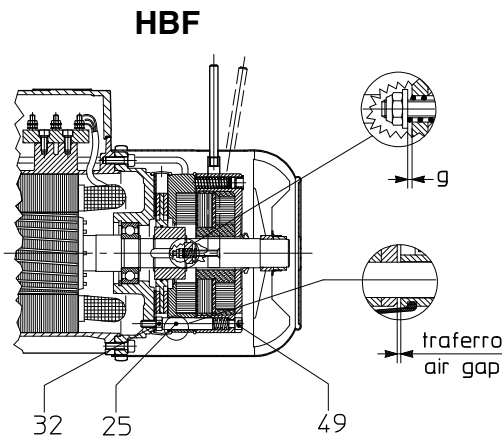
Un valore eccessivo del traferro, derivante dall'usura della guarnizione di attrito, provoca una diminuzione del momento frenante, rende il freno più rumoroso e meno pronto negli interventi e può impedire lo sbloccaggio elettrico del freno stesso.

Per **HBF**, il **traferro** si registra come indicato per HBZ. Per **HFF** il traferro si registra (ved. disegno) sbloccando i dadi **45a** e avvitando i dadi **45b** fino al raggiungimento del traferro minimo, misurando la regolazione mediante uno spessore in 3 posizioni a 120° vicino alle colonnette **25**. Serrare i dadi **45a** e verificare nuovamente il traferro ottenuto.

Dopo ripetute registrazioni del traferro ripristinare il momento frenante e verificare che lo spessore del disco freno non sia inferiore al valore **minimo** indicato in tabella (ved. anche tab. al p.to 5.7); all'occorrenza sostituire il disco freno stesso.

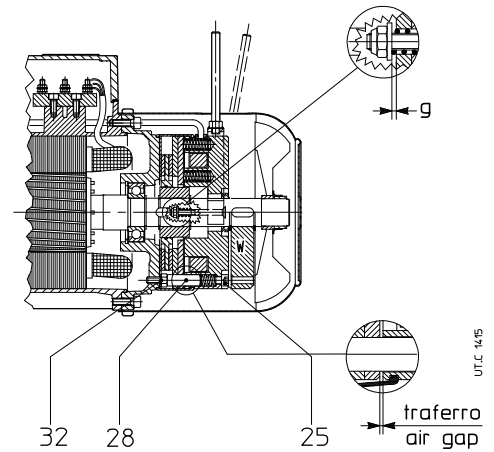
Nel caso di mancato funzionamento della leva di sblocco dopo ripetuti interventi ripristinare il gioco **g** secondo i valori di tabella.

L'asta della leva di sblocco (HBF) e la vite di sblocco **15** (HFF) **non** devono essere lasciate permanentemente installate (per evitare utilizzi inopportuni o pericolosi).



UTC 14/B

7. Installation and maintenance



UTC 14/B

HBF, HFF brake periodical maintenance

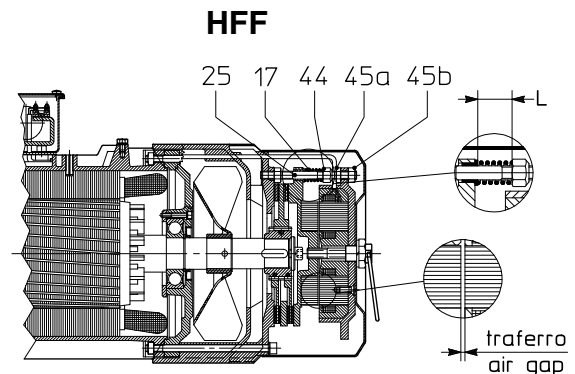
Verify, at regular intervals, that **air-gap** is included within values stated in the table (take also the opportunity to remove the wear dust, if any).

Excessive air-gap value, deriving from friction surface wear, could produce: decrease of braking torque, rise of brake noise level, decrease of start promptness and even miss of electric release.

For **HBF**, adjust the **air-gap** as stated for HBZ. For **HFF**, adjust the air-gap (see drawing) by releasing the nuts **45a** and by screwing the nuts **45b** to reach minimum air-gap, measuring the adjustment by a thickness gauge in 3 positions at 120° near the studs **25**. Tighten nuts **45a** and verify again the air-gap obtained.

After several air-gap adjustments, re-adjust braking torque and verify that brake disk thickness is not lower than **minimum** value stated in the table (also refer to table of point 5.7); if necessary, replace the brake disk.

Release lever (HBF) and screw **15** (HFF) must **not** be left permanently installed (to avoid dangerous or inappropriate use).



Grand. freno Brake size	Grand. motore Motor size	g mm	Traferro Air-Gap mm	S_{min} mm 2)	M_f [N m] di targa of name plate		L molla per % M_{fmax} [mm] L of pring for % M_{fmax} [mm]			
					min	max	35,5	50	71	100
BF 02	63	0,5	0,25 ÷ 0,40	6	—	—	—	—	—	—
BF 53, 13	71, 80	0,5	0,25 ÷ 0,40	6	—	—	—	—	—	—
BF 04, 14	80, 90	0,6	0,3 ÷ 0,45	6	—	—	—	—	—	—
BF 05, 15	90, 100, 112	0,6	0,3 ÷ 0,45	7	—	—	—	—	—	—
BF 06S	112	0,7	0,35 ÷ 0,55	7,5	—	—	—	—	—	—
FA 07	132	—	0,4 ÷ 0,8	11	20	100	26,5	25,5	24	22
FA 08	132, 160S	—	0,4 ÷ 0,8	11	30	150	26,5	25,8	24,8	23,5
FA 09	160	—	0,5 ÷ 1	12	40	200	25,4	24,6	23,5	22
FA G9	180M	—	0,65 ÷ 1,15	6	60	300	22,2	21	19,3	17
FA 10	180L, 200	—	0,65 ÷ 1,15	6	80	400	37,8	36,5	35,2	33,5

- 1) Gioco dei tiranti della leva (eventuale) di sblocco (HBF).
2) Spessore minimo della guarnizione d'attrito (HBF) o del singolo disco freno (HFF).

- 1) Backlash of release lever pullers (if any) (HBF).
2) Minimum thickness of friction surface (HBF) or brake single disc (HFF).

7. Installazione e manutenzione

Regolazione del momento frenante (HFF)

Il motore viene normalmente fornito con momento frenante tarato a circa 0,71 volte il momento frenante massimo M_{fmax} (ved. p.to 5.4) con una tolleranza del $\pm 18\%$. Per un corretto impiego del motore autofrenante occorre regolare il momento frenante in base alle caratteristiche della macchina accoppiata.

Per impieghi generici è normalmente consigliabile tarare il momento frenante a circa **due volte** il momento torcente nominale del motore.

In ogni caso il momento frenante deve essere compreso fra i valori di targa. Se il momento frenante viene tarato a un valore inferiore al minimo di targa si possono avere frenature incostanti e fortemente influenzate dalla temperatura, dal servizio e dalle condizioni di usura. Se il momento frenante viene tarato a un valore superiore a quello di targa si possono avere il mancato o solo parziale sblocco del freno con conseguenti vibrazioni e surriscaldamento dell'elettromagnete ed eventualmente del motore e sollecitazioni meccaniche tali da compromettere la durata del freno e del motore stesso.

Il momento frenante è direttamente proporzionale alla compressione delle molle **17** e può essere variato agendo sui dadi autobloccanti **44** avendo cura di comprimere in modo uniforme tutte le molle.

Per la regolazione attenersi alla tabella sottostante dove sono riportati i valori in mm della lunghezza delle molle in funzione della percentuale di momento frenante ($\% M_{fmax}$) rispetto al valore massimo M_{fmax} .

Importante: i valori così ottenuti possono scostarsi leggermente dal valore voluto. Pertanto, è consigliabile verificare l'effettivo valore conseguito tramite una chiave dinamometrica inserita sull'albero motore lato comando.

Prima della messa in servizio, richiudere il motore con la calotta coprifreno.

Manutenzione periodica freno HBV, HFV

Verificare periodicamente che il **traferro** sia compreso entro i valori indicati in tabella.

Un valore eccessivo del traferro, derivante dall'usura della guarnizione di attrito, rende il freno meno silenzioso e può causare o la riduzione fino a zero del momento frenante o problemi di sbloccaggio elettrico del freno stesso.

Per registrare il **traferro, anche a copriventola montato**, si agisce sulla vite **48** (HBV) o sul dado autobloccante **45** (HFV) tenendo presente che il passo è: 1 mm per grandezza 63, 1,25 mm per grandezze 71 e 80, 1,5 mm per grandezze 90 ... 112, 1,75 mm per grandezze 132 e 160S.

Dopo ripetute registrazioni del traferro verificare che lo spessore della guarnizione d'attrito non sia inferiore al valore **minimo** indicato in tabella; all'occorrenza sostituire l'ancora freno.

7. Installation and maintenance

Adjustment of braking torque (HFF)

Motor is usually supplied with a braking torque set at approx. 0,71 times the maximum braking torque M_{fmax} (see point 5.4) with a tolerance of $\pm 18\%$. For a correct brake motor application it is necessary to adjust the braking torque according to specifications of the fitted machine.

For general applications it is usually advisable to set braking torque at approx. **twice** the motor nominal torque.

Braking torque must be set within name plate values. If braking torque is set at a value less than the minimum stated on name plate, it is possible to have inconstant brakings strongly affected by temperature, duty cycle and wear conditions. If braking torque is set at a value higher than the maximum stated on name plate, it is possible to have missing or partial brake release with consequent vibrations and overheatings of electromagnet and also of motor and mechanical stresses affecting brake and motor life.

Braking torque is directly proportional to preload of braking springs **17** and can be changed by modifying the self-locking nuts **44** making sure to preload uniformly all springs.

For the adjustment carefully follow table below stating values in mm of springs length in function of braking torque percentage ($\% M_{fmax}$) compared to maximum value M_{fmax} .

Important: values thus obtained can slightly differ from value desired. Therefore, it is advisable to verify effective value achieved through a dynamometric key inserted on drive end motor shaft.

Before putting into service, close motor with brake cover.

HBV, HFV brake periodical maintenance

Verify, at regular intervals, that **air-gap** is included within the values stated in the table.

Excessive air-gap value, deriving from friction surface wear, could produce: decrease of braking torque even down to zero, rise of brake noise level, and even miss of electric release.

Adjust the **air-gap, also with mounted fan cover**, acting on screw **48** (HBV) or on self-locking nut **45** (HFV) keeping in mind that the pitch is: 1 mm for size 63, 1,25 mm for sizes 71 and 80, 1,5 mm for sizes 90 ... 112, 1,75 mm for sizes 132 and 160S

After several air-gap adjustments verify that the thickness of the friction surface is not lower than the **minimum** value stated in the table; if necessary, replace the brake anchor.

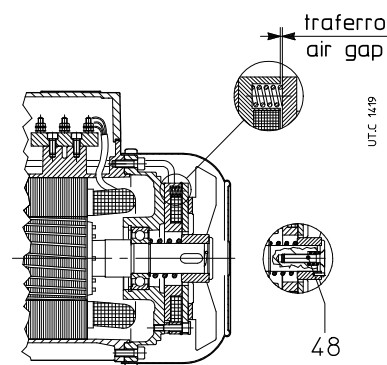
Grand. freno Brake size	Grand. motore Motor size	Traferro Air-gap mm	A_{min} mm 1)
V 02	63	0,25 ÷ 0,45	1
V 03	71	0,25 ÷ 0,45	1
V 04	80	0,25 ÷ 0,5	1
V 05, G5	90	0,25 ÷ 0,5	1
V 06, G6	100, 112	0,3 ÷ 0,55	1, 4,5 ²⁾
V 07, G7	132, 160S	0,35 ÷ 0,6	1

1) Spessore minimo della guarnizione d'attrito.

2) Valore per VG6.

1) Minimum thickness of friction surface.

2) Value for VG6.



7. Installazione e manutenzione

7.4 Collegamenti motore

Motore

Per tensioni di alimentazione ved. targa.

Per grand. ≤ 112 e $\geq 160M$, prima di effettuare per la prima volta il collegamento del motore, sfondare le aperture a frattura prestabilita sulla scatola morsettiera per consentire l'accesso cavi e rimuovere accuratamente dalla scatola morsettiera ogni frammento residuo.

Per ripristinare il grado di protezione del motore, fissare i bocchettoni pressacavo (non forniti, per grand. ≤ 112) con controdado, utilizzando guarnizioni adeguate (fornite in dotazione per grand. ≤ 112).

7. Installation and maintenance

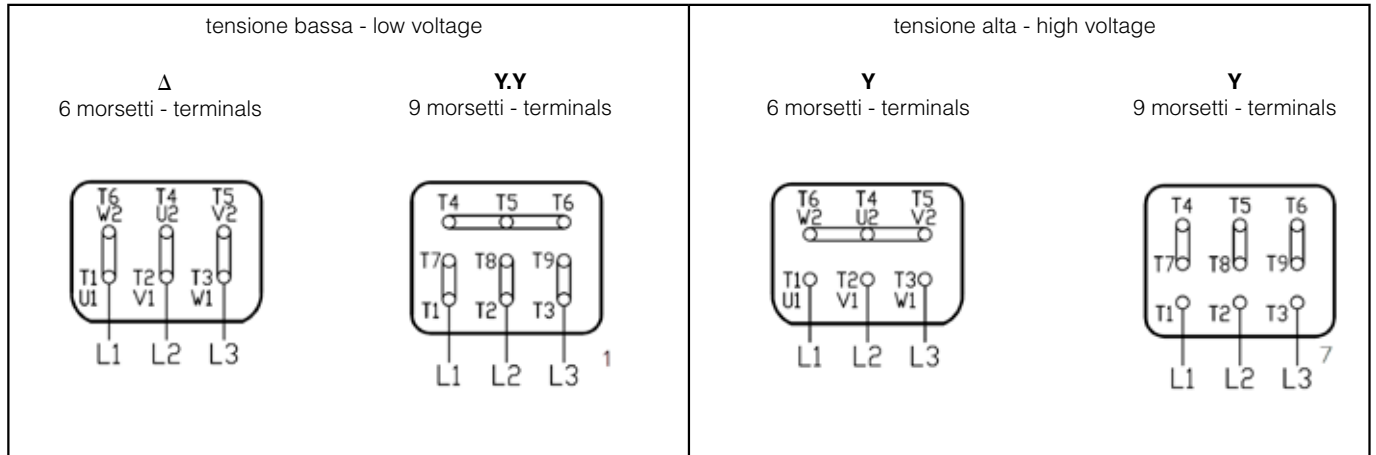
7.4 Motor connections

Motor

For supply voltages see name plate.

For sizes ≤ 112 and $\geq 160M$, before connecting the motor for the first time, proceed to knockout the openings on the terminal box to allow the cable entry; after that, accurately remove every fragment still remaining inside the terminal box.

In order to restore the motor protection degree fix the cable glands (not included for sizes ≤ 112) with lock nut, employing proper gaskets (supplied inside the terminal for sizes ≤ 112).



7. Installazione e manutenzione

Collegamento freno (raddrizzatore) HBZ, F0, HBV, HFV

I motori a **singola polarità** vengono forniti con l'alimentazione del raddrizzatore già collegata a morsetteria motore. Pertanto, il motore è pronto per essere utilizzato senza che siano necessari ulteriori collegamenti per l'alimentazione del freno.

Per i motori azionati con **inverter**, per **ridurre il ritardo di frenatura** (t_2 o t_2 c.c.; ved. cap. 4.4 nota 6) e per sollevamenti con frenature a carico in discesa è necessario alimentare **separatamente** il raddrizzatore con cavi appositamente predisposti come indicato negli schemi sottoriportati (per sollevamenti è necessario anche effettuare l'apertura dell'alimentazione raddrizzatore sia lato c.a. sia lato c.c. come indicato nelle figure sotto riportate).

Verificare sempre che la tensione di alimentazione del raddrizzatore sia quella indicata in targa motore.

7. Installation and maintenance

HBZ, F0, HBV, HFV brake (rectifier) connection

Single-speed motors are supplied with rectifier already connected to motor terminal block. Therefore, motor is ready to be used without any further connections for brake supply.

For motors driven by **inverter**, and in order to **reduce the braking delay** (t_2 or t_2 d.c., see ch. 4.4 note 6) and for lifting with on-load descent braking it is necessary to supply the rectifier **separately** with proper cables pre-arranged as shown in the schemes below (for lifting it is necessary to open the rectifier supply both on a.c. and d.c. side as stated in the figures below).

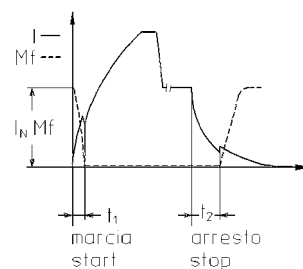
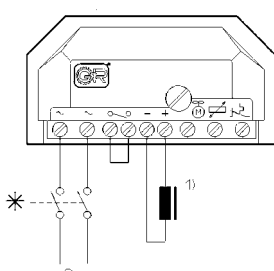
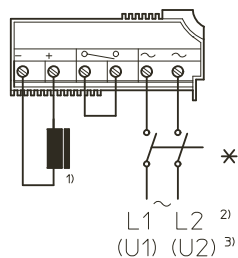
Verify that rectifier supply voltage is the one stated on motor name plate.

Collegamento raddrizzatore per sblocco rapido Rectifier connection for quick release

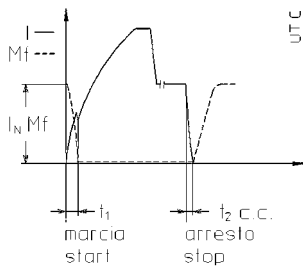
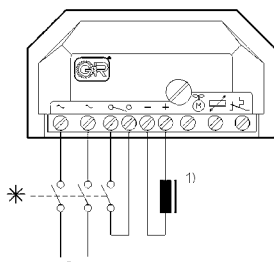
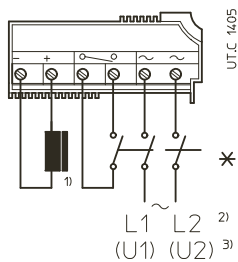
Raddrizzatore **RM1, RM2**
(colore grigio)
Rectifier **RM1, RM2** (grey color)

Raddrizzatore **RR1, RR4, RR5, RR8** (colore rosso)
Rectifier **RR1, RR4, RR5, RR8** (red color)

t_2 (frenatura normale)
 t_2 (standard braking)



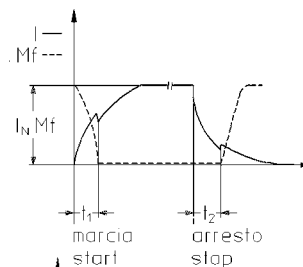
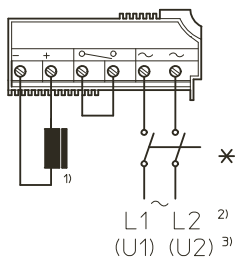
t_2 c.c. (frenatura rapida)
 t_2 d.c. (fast braking)



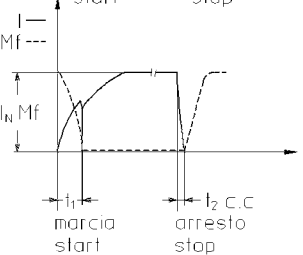
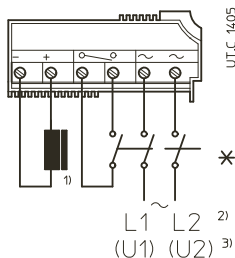
Collegamento raddrizzatore per sblocco normale Rectifier connection for standard release

Raddrizzatore **RN1** (colore blu)
Rectifier **RN1** (blue colour)

t_2 (frenatura normale)
 t_2 (standard braking)



t_2 c.c. (frenatura rapida)
 t_2 d.c. (fast braking)



* Il contattore di alimentazione freno deve lavorare in parallelo con il contattore di alimentazione del motore; i contatti debbono essere idonei all'apertura di carichi fortemente induttivi.

- 1) Bobina freno, già collegata al raddrizzatore all'atto della fornitura.
- 2) Linea separata.
- 3) Morsetteria motore.

* Brake supply contactor should work in parallel with motor supply contactor; the contacts should be suitable to open very inductive loads.

- 1) Brake coil supplied already connected to rectifier.
- 2) Separate supply.
- 3) Motor terminal block.

7. Installazione e manutenzione

Collegamento freno HBF, HFF

I motori **HBF** vengono forniti, di serie, con la bobina freno **già collegata a Y** alla morsettiera ausiliaria (tensione alimentazione freno **coordinata con la tensione a Y del motore**); tale collegamento deve essere modificato (ved. schemi sotto) solo nel caso in cui si abbia alimentazione diretta da morsettiera motore con motore alimentato a Δ o in caso di alimentazione separata con tensione a Δ .

Per i motori **HFF** occorre **realizzare** sulla morsettiera freno ausiliaria il **collegamento Δ o Y** desiderato (ved. schemi sotto) disponendo opportunamente i ponticelli (forniti sfusi).

Prima della messa in servizio (**HBF, HFF**), collegare la morsettiera ausiliaria alla morsettiera motore (alimentazione **diretta**) o alla linea esterna (alimentazione **separata**).

Per i motori azionati con **inverter** è necessario alimentare separatamente il freno con cavi appositamente predisposti come indicato negli schemi sottoriportati.

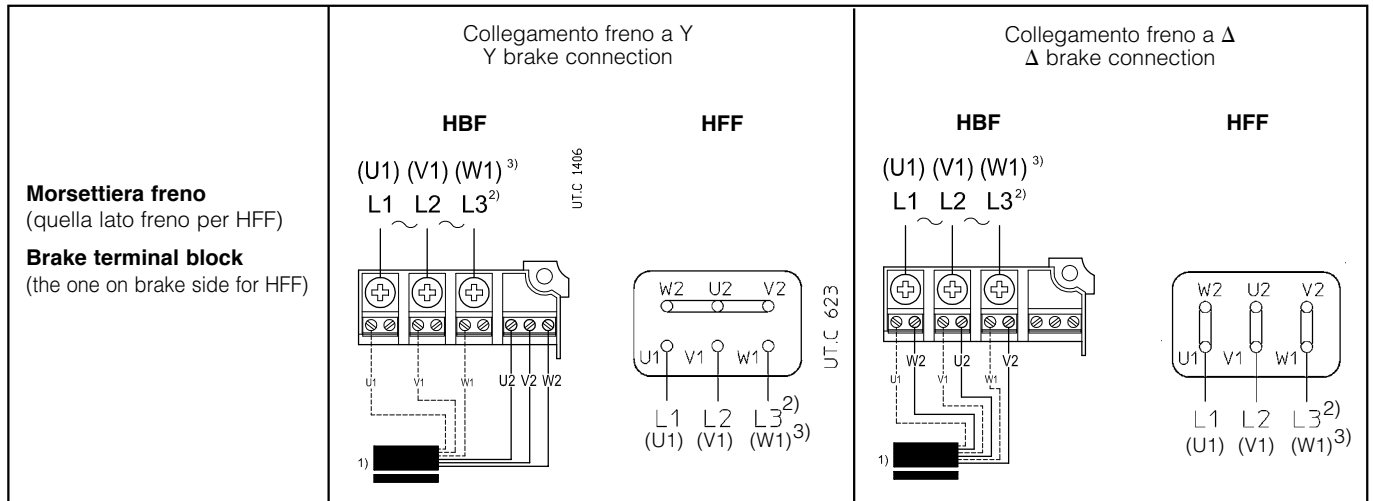
7. Installation and maintenance

HBF, HFF brake connection

HBF motors are supplied, as standard, with brake coil **already Y-connected** to the brake auxiliary terminal block (brake supply **co-ordinated with motor Y voltage**); this connection has to be changed (see schemes below) only in case of direct supply from motor terminal block and motor Δ -connection or in case of separate supply with Δ voltage.

For **HFF** motors, it is necessary **to arrange** on the brake auxiliary terminal block the required Δ or **Y connection** (see schemes below) properly positioning the (loose) jumpers. Before commissioning (**HBF, HFF**), connect the auxiliary terminal block to the motor terminal block (**direct supply**) or to an external line (**separate supply**).

For motors driven by **inverter** it is necessary to supply the brake separately with proper cables pre-arranged as shown in the schemes below.



- 1) Bobina freno già collegata alla morsettiera ausiliaria all'atto della fornitura.
- 2) Linea separata.
- 3) Morsettiera motore.

- 1) Brake coil is supplied already connected to the auxiliary terminal block.
- 2) Separate supply.
- 3) Motor terminal block.

7. Installazione e manutenzione

Equipaggiamenti ausiliari

(servoventilatore, sonde termiche, scaldiglia anticondensa, encoder)

Collegamento del servoventilatore

I cavetti di alimentazione del servoventilatore sono contrassegnati con la lettera «V» sui collarini dei capicorda e sono collegati ad una morsettiera ausiliaria secondo gli schemi seguenti, in funzione del codice di identificazione del servoventilatore.

Codice servoventilatore A: collegamento per alimentazione del servoventilatore monofase (grandezze 63 ... 90).

Codice servoventilatore D, F, M, N, P; collegamento per alimentazione del servoventilatore trifase (grandezze 100 ... 315S); la fornitura standard prevede il collegamento a Y con le tensioni sottoindicate; per il collegamento a Δ interpellarci. Verificare che il senso di rotazione del servoventilatore trifase sia quello corretto (il flusso d'aria deve essere diretto verso il lato comando; ved. freccia riportata su coprivalentola); in caso contrario invertire due fasi della linea di alimentazione.

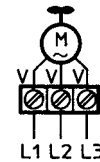
All'installazione, verificare che i dati di alimentazione corrispondano a quelli del servoventilatore; fare riferimento al codice servoventilatore riportato sulla targa del motore; il funzionamento di motori con servoventilatore è consentito solo con ventilatore esterno in funzione; nel caso di funzionamento con marcia e arresto frequenti alimentare comunque in modo continuo il servoventilatore.

Tensione nominale di alimentazione

Cod. A	230 V ~ \pm 5%, 50/60 Hz
D	3 x Y400 V ~ \pm 5%, 50/60 Hz
F	3 x Y500 V ~ \pm 5%, 50/60 Hz
M	3 x Δ 230 Y400 V ~ \pm 5%, 50 Hz 3 x Δ 277 Y480 V ~ \pm 5%, 60 Hz
N	3 x Δ 255 Y440 V ~ \pm 5%, 60 Hz
P	3 x Δ 220 Y380 V ~ \pm 5%, 60 Hz



Cod. A



Cod. D, F, M, N, P

Nominal supply voltage

Code A	230 V ~ \pm 5%, 50/60 Hz
D	3 x Y400 V ~ \pm 5%, 50/60 Hz
F	3 x Y500 V ~ \pm 5%, 50/60 Hz
M	3 x Δ 230 Y400 V ~ \pm 5%, 50 Hz 3 x Δ 277 Y480 V ~ \pm 5%, 60 Hz
N	3 x Δ 255 Y440 V ~ \pm 5%, 60 Hz
P	3 x Δ 220 Y380 V ~ \pm 5%, 60 Hz

Collegamento di sonde termiche bimetalliche, sonde termiche a termistori (PTC), scaldiglia anticondensa

I cavetti di collegamento si trovano all'interno della scatola morsettiera e sono contrassegnati con la lettera «B» (sonde termiche bimetalliche), «T» (sonde termiche a termistori PTC) o «S» (scaldiglia anticondensa) sui collarini dei capicorda; essi sono collegati a una morsettiera ausiliaria secondo gli schemi sottostanti.

Le sonde termiche bimetalliche o a termistori necessitano di un apposito relé o apparecchiatura di sgancio.

Le scaldiglie anticondensa devono essere alimentate separatamente dal motore e mai durante il funzionamento.

Per il raggiungimento del completo regime termico occorre alimentare le scaldiglie per almeno due ore prima della messa in servizio del motore.

7. Installation and maintenance

Equipment connections

(independent cooling fan, thermal probes, anti-condensation heater, encoder)

Connection of independent cooling fan

Supply wires of independent cooling fan are marked by the letter «V» on cable terminals and are connected to auxiliary terminal block according to following schemes, in function of identification code of independent cooling fan.

Independent cooling fan code A: connection for single-phase independent cooling fan supply (sizes 63 ... 90).

Independent cooling fan code D, F, M, N, P; connection for three-phase independent cooling fan supply (sizes 100 ... 315S); usual arrangement is with Y-connection with voltages indicated below; for Δ -connection, consult us. Verify that the direction of rotation of three-phase independent cooling fan is correct (air flow must be towards drive-end; see arrow on fan cover); on the contrary invert two phases at the terminals.

During the installation, verify that the supply data correspond to those of the independent cooling fan; refer to code of independent cooling fan as per motor name plate; running of motors with independent cooling fan is allowed only when external fan is running; in case of running with frequent starts and stops, it is necessary to supply the independent cooling fan continuously.

Connection of bi-metal type thermal probes, thermistor type thermal probes (PTC), anti-condensation heater

The connection wires are inside the terminal box and are marked by the letter «B» (bi-metal type thermal probes), «T» (thermistor type thermal probes PTC) or «S» (anti-condensation heater) on cable terminals; they are connected to an auxiliary terminal block according to following schemes.

Bi-metal or thermistor type thermal probes need an adequate relay or a release device.

Anti-condensation heaters must be supplied separately from motor and never during the operation.

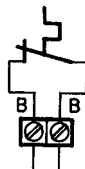
The anti-condensation heater must be supplied for at least two hours before motor commissioning, in order to achieve a full thermal steady condition.

Sonde termiche bimetalliche Bi-metal thermal probes

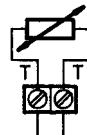
Sonde termiche a termistori Thermistor thermal probes

Scaldiglia anticondensa Anti-condensation heater

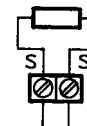
- 1) Al dispositivo di comando: $V_N = 250$ V, $I_N = 1,6$ A.
- 2) Termistore conforme a DIN 44081/44082.
- 3) Tensione di alimentazione 230 V ~ \pm 5% 50/60 Hz (25 W per 80 ... 112, 40 W per 132 ... 160S, 50 W per 160 ... 180, 65 W per 200 ... 250, 100 W per 280, 130 W per 315S).



1)



2)



3)

- 1) To control device: $V_N = 250$ V, $I_N = 1,6$ A.
- 2) Thermistor conforms to DIN 44081/44082.
- 3) Supply voltage 230 V ~ \pm 5% 50/60 Hz (25 W for 80 ... 112, 40 W for 132 ... 160S, 50 W for 160 ... 180, 65 W for 200 ... 250, 100 W for 280, 130 W for 315S).

Per individuare il tipo di esecuzione fare riferimento al contrassegno sui cavi collegati alla morsettiera ausiliaria e al rispettivo codice di identificazione riportato sulla targa del motore.

Collegamento dell'encoder

Ved. istruzioni specifiche in scatola morsettiera ed avvertenze EMC al p.to 7.1.

In order to identify the type of design refer to mark on cables connected to auxiliary terminal block and relevant code of identification as per motor name plate.

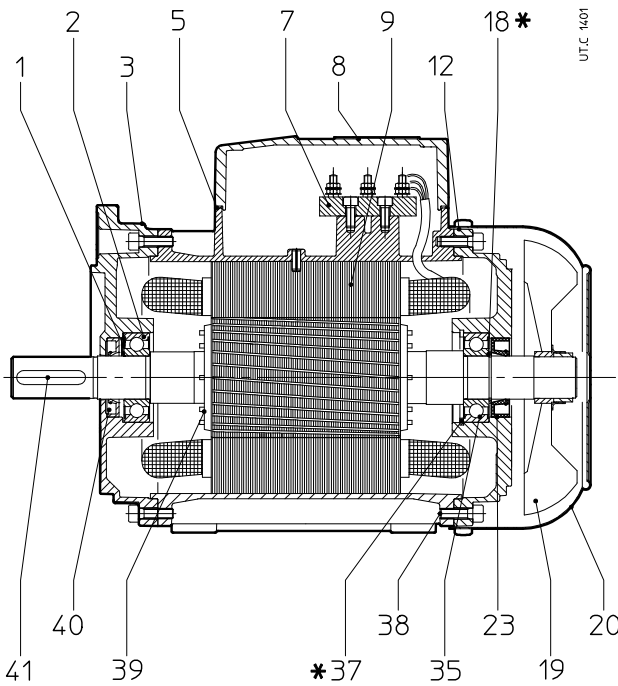
Connection of encoder

See specific instructions in terminal box and EMC warning at point 7.1.

7. Installazione e manutenzione

7.5 Tavola parti di ricambio

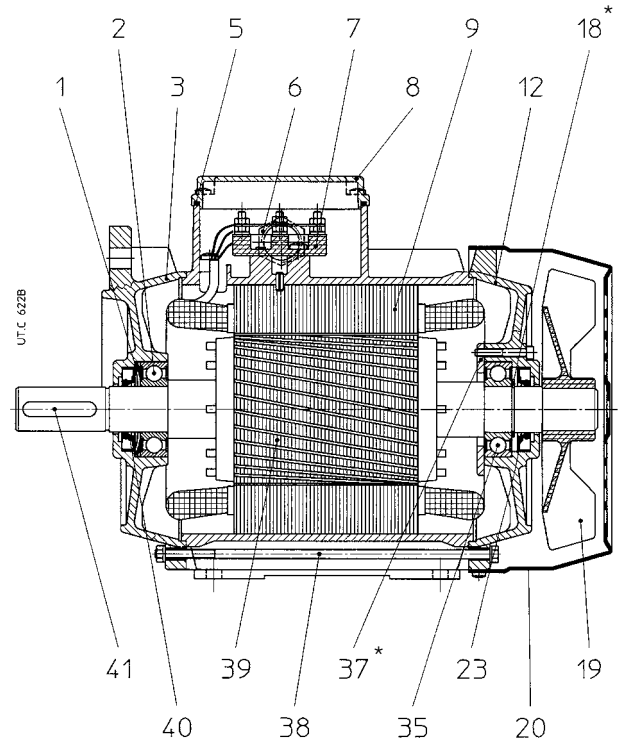
HB 63 ... 112



7. Installation and maintenance

7.5 Spare part tables

HF 132 ... 160S

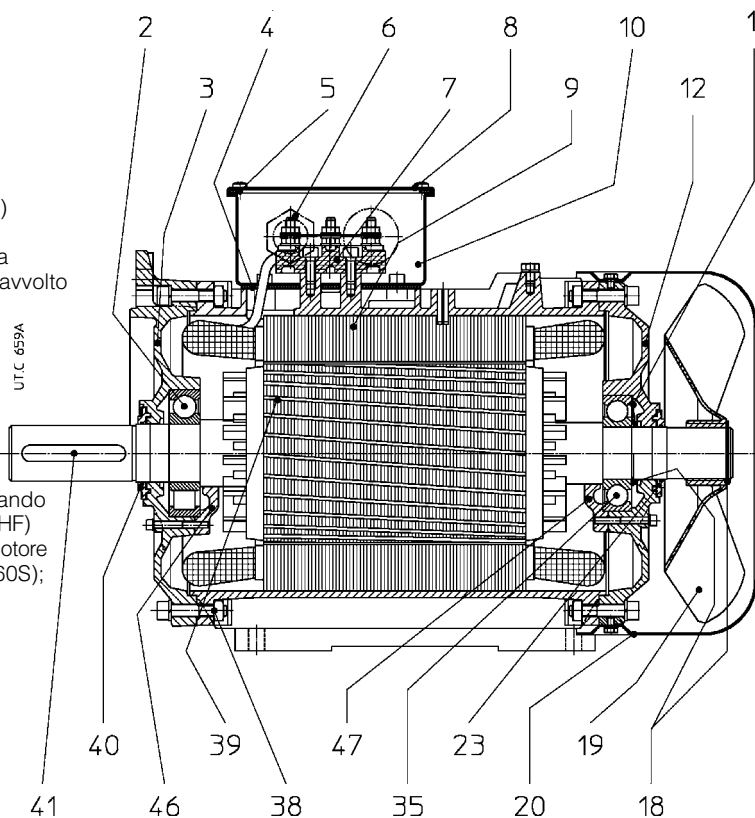


* A richiesta

* On request

HF 160M ... 250

- 1 Molla di precarico
- 2 Cuscinetto lato comando
- 3 Scudo lato comando (flangia)
- 4 Guarnizione scatola morsetteria
- 5 Guarnizione coperchio scatola morsetteria
- 6 Bocchettone pressacavo (HF)
- 7 Morsetteria
- 8 Coperchio scatola morsetteria
- 9 Carcassa con pacco statore avvolto
- 10 Scatola morsetteria
- 12 Scudo lato opposto comando
- 18 Anello elastico di sicurezza
- 19 Ventola
- 20 Copriventola
- 23 Anello di tenuta ($\leq 160S$); tenuta a labirinto ($\geq 160M$)
- 35 Cuscinetto lato opposto comando
- 37 Anello elastico (HB) o flangia (HF) di bloccaggio assiale albero motore
- 38 Vite (≤ 112); tirante (132 ... 160S); bullone ($\geq 160M$)
- 39 Rotore con albero
- 40 Anello di tenuta ($\leq 160S$); tenuta a labirinto ($\geq 160M$)
- 41 Linguetta
- 46 Coperchietto interno lato D
- 47 Coperchietto interno di bloccaggio assiale lato N



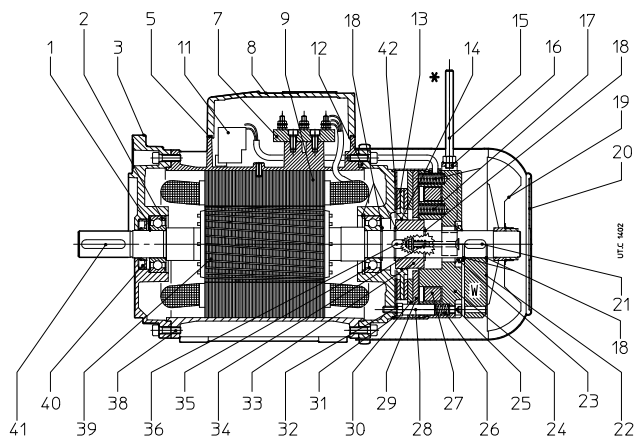
- 1 Preload spring
- 2 Drive-end bearing
- 3 Drive-end endshield (flange)
- 4 Terminal box gasket
- 5 Terminal box cover gasket
- 6 Cable gland (HF)
- 7 Terminal block
- 8 Terminal box cover
- 9 Housing with stator windings
- 10 Terminal box
- 12 Non-drive end endshield
- 18 Safety circlip
- 19 Fan
- 20 Fan cover
- 23 Seal ring ($\leq 160S$); labyrinth seal ($\geq 160M$)
- 35 Non-drive end bearing
- 37 Circlip (HB) or flange (HF) for driving shaft axial fastening
- 38 Screw (≤ 112); puller (132 ... 160S); bolt ($\geq 160M$)
- 39 Rotor with shaft
- 40 Seal ring ($\leq 160S$); labyrinth seal ($\geq 160M$)
- 41 Key
- 46 Inner cover D side
- 47 Axial fastening inner cover, N side

HF 280 ... 315S

7. Installazione e manutenzione

7.5 Tavola parti di ricambio

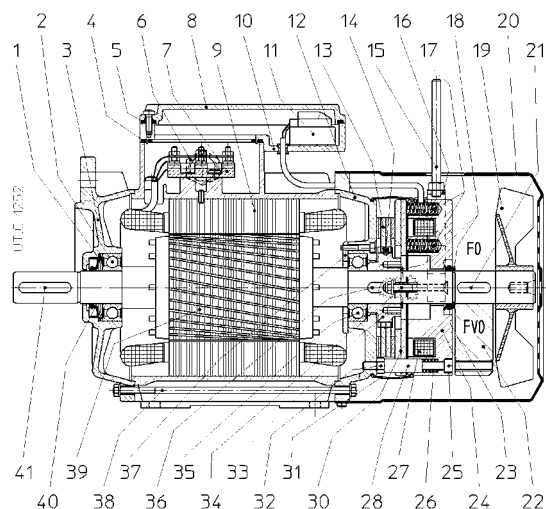
HBZ 63 ... 112



7. Installation and maintenance

7.5 Spare part tables

F0 132 ... 160S



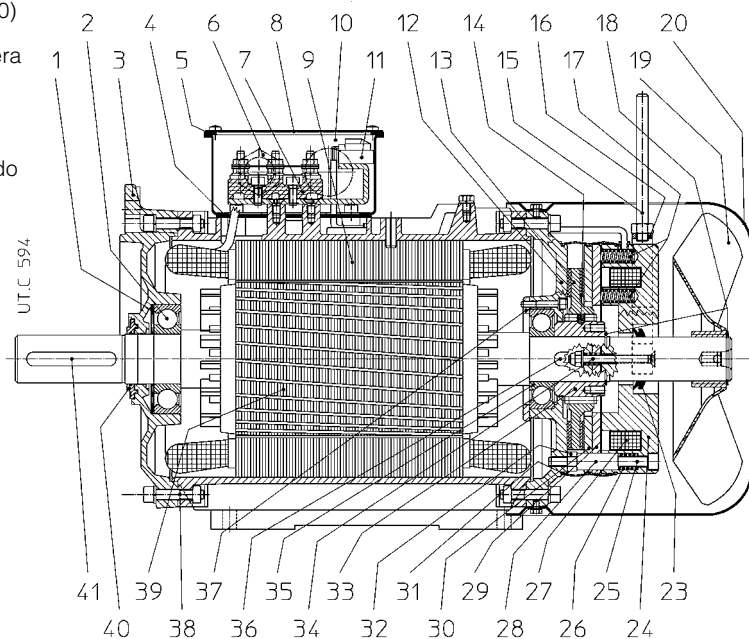
* A richiesta.

- 1 Molla di prearico
- 2 Cuscinetto lato comando
- 3 Scudo lato comando (flangia)
- 4 Guarnizione scatola morsettiera
- 5 Guarnizione coperchio scatola morsettiera
- 6 Bocchettone pressacavo (F0)
- 7 Morsettiera
- 8 Coperchio scatola morsettiera
- 9 Carcasa con pacco statore avvolto
- 10 Scatola morsettiera
- 11 Raddrizzatore
- 12 Scudo lato opposto comando
- 13 Disco freno
- 14 Anello O-ring (HBZ) o molla (F0) antivibrazione
- 15 Asta della leva di sblocco
- 16 Leva di sblocco
- 17 Molla di frenatura
- 18 Anello elastico di sicurezza
- 19 Ventola
- 20 Copriventola
- 21 Linguetta
- 22 Volano
- 23 Anello V-ring
- 24 Elettromagnete
- 25 Vite di fissaggio
- 26 Molla di contrasto
- 27 Bobina toroidale
- 28 Bussola di guida
- 29 Ancora intermedia
- 30 Ancora freno
- 31 Guaina di protezione
- 32 Dado di fissaggio
- 33 Mozzo trascinatore
- 34 Tirante leva di sblocco con molla di contrasto e dado autobloccante
- 35 Cuscinetto lato opposto comando
- 36 Linguetta
- 37 Anello elastico (HBZ) o flangia (F0) di bloccaggio assiale albero motore
- 38 Tirante ($\leq 160S$); bullone ($\geq 160M$)
- 39 Rotore con albero
- 40 Anello di tenuta ($\leq 160S$); tenuta a labirinto ($\geq 160M$)
- 41 Linguetta
- 42 Piastra freno

* On request.

- 1 Preload spring
- 2 Drive-end bearing
- 3 Drive-end endshield (flange)
- 4 Terminal box gasket
- 5 Terminal box cover gasket
- 6 Cable gland (F0)
- 7 Terminal block
- 8 Terminal box cover
- 9 Housing with stator windings
- 10 Terminal box
- 11 Rectifier
- 12 Non-drive end endshield
- 13 Brake disk
- 14 Anti-vibration O-ring (HBZ) or spring (F0)
- 15 Release hand lever rod
- 16 Release hand lever
- 17 Braking spring
- 18 Safety circlip
- 19 Fan
- 20 Fan cover
- 21 Key
- 22 Flywheel
- 23 V-ring
- 24 Electromagnet
- 25 Fastening screw
- 26 Contrast spring
- 27 Toroid coil
- 28 Guiding bush
- 29 Intermediate anchor
- 30 Brake anchor
- 31 Protection gaiter
- 32 Fastening nut
- 33 Dragging hub
- 34 Release hand lever puller with contrast spring and self-locking nut
- 35 Non-drive end bearing
- 36 Key
- 37 Circlip (HBZ) or flange (F0) for driving shaft axial fastening
- 38 Puller ($\leq 160S$); bolt ($\geq 160M$)
- 39 Rotor with shaft
- 40 Seal ring ($\leq 160S$); labyrinth seal ($\geq 160M$)
- 41 Key
- 42 Brake plate

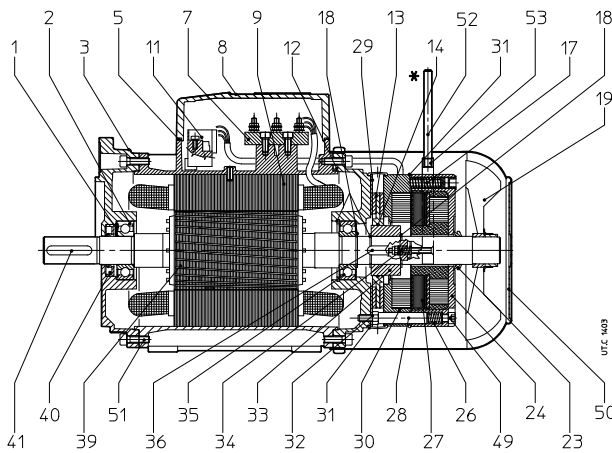
F0 160M ... 200



7. Installazione e manutenzione

7.5 Tavola parti di ricambio

HBF 63 ... 112



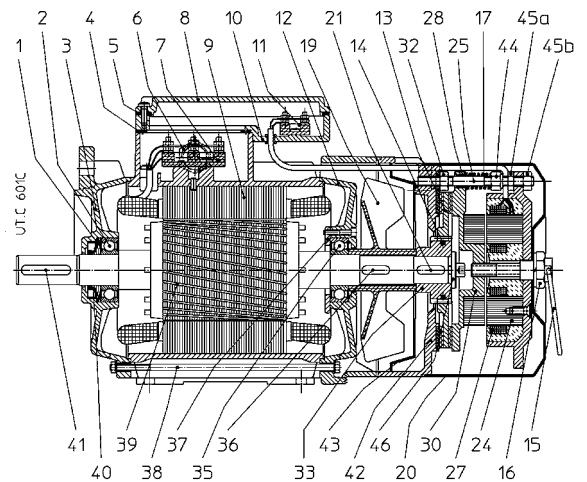
* A richiesta.

- 1 Molla di precarico
- 2 Cuscinetto lato comando
- 3 Scudo lato comando (flangia)
- 4 Guarnizione scatola morsettiera
- 5 Guarnizione coperchio scatola morsettiera
- 6 Bocchettone pressacavo (HFF)
- 7 Morsettiera
- 8 Coperchio scatola morsettiera
- 9 Carcassa con pacco statore avvolto
- 10 Scatola morsettiera
- 11 Morsettiera freno
- 12 Scudo lato opposto comando
- 13 Disco freno
- 14 Anello O-ring antivibrazione
- 15 Asta della leva di sblocco (HBF) o vite di sblocco manuale (HFF)
- 16 Leva di sblocco (HBF) o vite forata (HFF)
- 17 Molla di frenatura
- 18 Anello elastico di sicurezza
- 19 Ventola
- 20 Copriventola (HBF) o calotta coprifreno (HFF)
- 21 Linguetta
- 22 Anello V-ring
- 23 Elettromagnete
- 24 Vite (HBF) o colonnetta (HFF) di fissaggio
- 25 Molla di contrasto
- 26 Bobina toroidale
- 27 Bussola di guida
- 28 Ancora freno
- 29 Guaina e O-ring di protezione
- 30 Dado di fissaggio
- 31 Mozzo trascinatore
- 32 Tirante leva di sblocco con molla di contrasto e dado autobloccante
- 33 Cuscinetto lato opposto comando
- 34 Linguetta
- 35 Anello elastico (HBF) o flangia (HFF) di bloccaggio assiale albero motore
- 36 Vite (HBF) o tirante e dado esagonale (HFF)
- 37 Rotore con albero
- 38 Anello di tenuta ($\leq 160S$) o tenuta a labirinto ($\geq 160M$)
- 39 Linguetta
- 40 Piastra freno (HBF) o flangia di frenatura (HFF)
- 41 Convogliatore d'aria
- 42 Dado autobloccante
- 43 Dado bloccaggio elettromagnete
- 44 Rondella bisellata
- 45 Distanziale
- 46 Anello di tenuta lato opposto comando

7. Installation and maintenance

7.5 Spare part tables

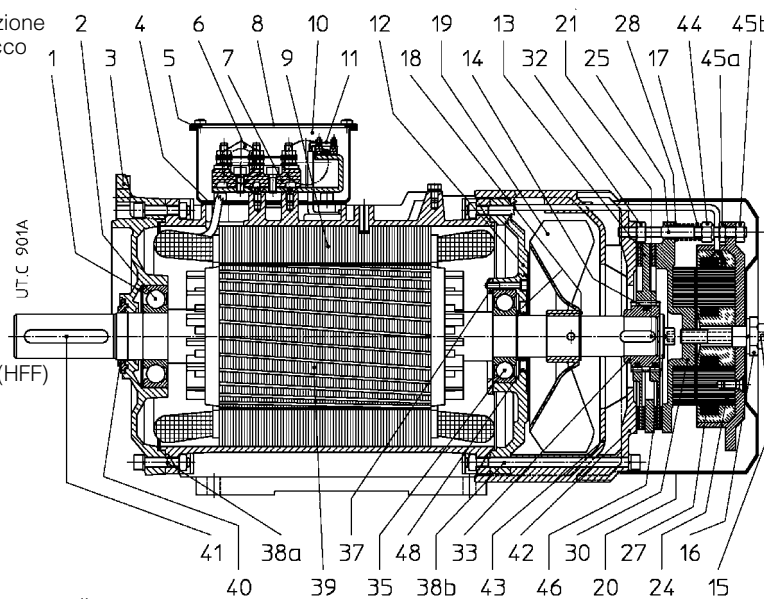
HFF 132 ... 160S



* On request.

- 1 Preload spring
- 2 Drive-end bearing
- 3 Drive-end endshield (flange)
- 4 Terminal box gasket
- 5 Terminal box cover gasket
- 6 Cable gland (HFF)
- 7 Terminal block
- 8 Terminal box cover
- 9 Housing with stator windings
- 10 Terminal box
- 11 Brake terminal block
- 12 Non-drive end endshield
- 13 Brake disk
- 14 Anti-vibration O-ring
- 15 Release hand lever rod (HBF) hand release screw (HFF)
- 16 Release hand lever (HBF) or hole screw (HFF)
- 17 Braking spring
- 18 Safety circlip
- 19 Fan
- 20 Fan cover (HBF) or brake cover (HFF)
- 21 Key
- 22 V-ring
- 23 Electromagnet
- 24 Fastening screw (HBF) or stud (HFF)
- 25 Contrast spring
- 26 Toroid coil
- 27 Guiding bush
- 28 Brake anchor
- 29 Protection gaiter and O-ring
- 30 Fastening nut
- 31 Dragging hub
- 32 Release hand lever puller with contrast spring and self-locking nut
- 33 Non-drive end bearing
- 34 Key
- 35 Circlip (HBF) or flange (HFF) for driving shaft axial fastening
- 36 Screw (HBF) or puller and nut (HFF)
- 37 Rotor with shaft
- 38 Seal ring ($\leq 160S$) or labyrinth seal ($\geq 160M$)
- 39 Key
- 40 Brake flange (HBF) or brake flange (HFF)
- 41 Air conveyor
- 42 Self-locking nut
- 43 Electromagnet locking nut
- 44 Washer
- 45 Spacer
- 46 Non-drive end seal ring

HFF 160M

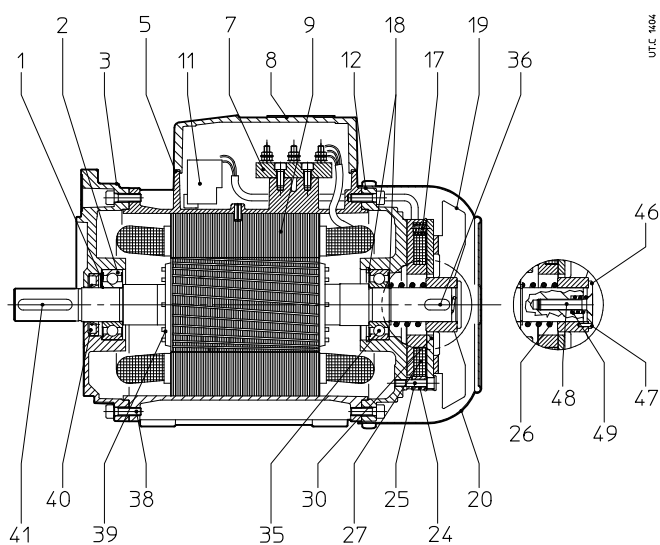


HFF 180, 200

7. Installazione e manutenzione

7.5 Tavola parti di ricambio

HBV 63 ... 112

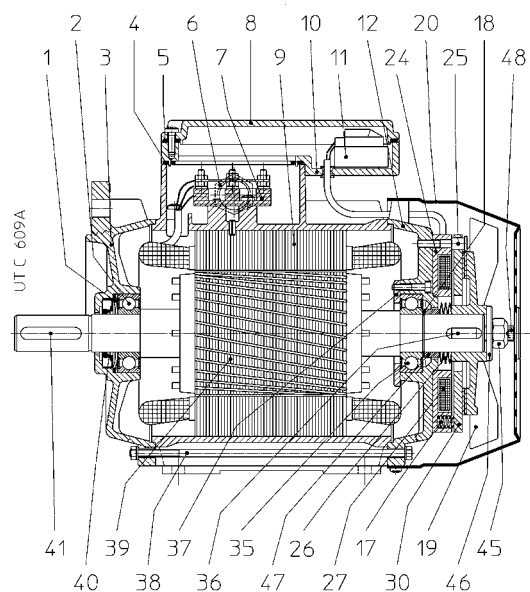


- 1 Molla di precarico
- 2 Cuscinetto lato comando
- 3 Scudo lato comando (flangia)
- 4 Guarnizione scatola morsettiera
- 5 Guarnizione coperchio scatola morsettiera
- 6 Bocchettone pressacavo (HFV)
- 7 Morsettiera
- 8 Coperchio scatola morsettiera
- 9 Carcasa con pacco statore avvolto
- 10 Scatola portamorsettiera
- 11 Raddrizzatore
- 12 Scudo lato opposto comando
- 17 Molla di frenatura
- 18 Anello elastico di sicurezza
- 19 Ventola-disco di frenatura
- 20 Copriventola
- 24 Elettromagnete
- 25 Vite di fissaggio
- 26 Molle di contrasto
- 27 Bobina toroidale
- 30 Ancora freno con guarnizione d'attrito
- 35 Cuscinetto lato opposto comando
- 36 Linguetta
- 37 Anello elastico (HBV) o flangia (HFF) di bloccaggio assiale albero motore
- 38 Vite (tirante e dado esagonale, per HFV)
- 39 Rotore con albero
- 40 Anello di tenuta
- 41 Linguetta
- 45 Dado autobloccante
- 46 Rondella
- 47 Spina (HBV) or distanziale (HFV)
- 48 Vite testa svasata con esagono incassato
- 49 Molla di contrasto

7. Installation and maintenance

7.5 Spare part tables

HFV 132 ... 160S



- 1 Preload spring
- 2 Drive end bearing
- 3 Drive end endshield (flange)
- 4 Terminal box gasket
- 5 Terminal box cover gasket
- 6 Cable gland (HFV)
- 7 Terminal block
- 8 Terminal box cover
- 9 Housing with stator windings
- 10 Terminal box
- 11 Rectifier
- 12 Non-drive end endshield
- 17 Braking spring
- 18 Safety circlip
- 19 Fan-brake disk
- 20 Fan cover
- 24 Electromagnet
- 25 Fastening screw
- 26 Contrast springs
- 27 Toroid coil
- 30 Brake anchor with friction surface
- 35 Non-drive end bearing
- 36 Key
- 37 Circlip (HBV) or flange (HFV) for driving shaft axial fastening
- 38 Screw (puller and nut, for HFV)
- 39 Rotor with shaft
- 40 Seal ring
- 41 Key
- 45 Self-locking nut
- 46 Washer
- 47 Pin (HBV) or spacer (HFV)
- 48 Grub screw
- 49 Contrast spring

Formule tecniche

Formule principali, inerenti le trasmissioni meccaniche, secondo il Sistema Tecnico e il Sistema Internazionale di Unità (SI).

Technical formulae

Main formulae concerning mechanical drives, according to the Technical System and International Unit System (SI).

Grandezza	Size	Con unità Sistema Tecnico With Technical System units	Con unità SI With SI units
tempo di avviamento o di arresto, in funzione di una accelerazione o decelerazione, di un momento di avviamento o di frenatura	starting or stopping time as a function of an acceleration or deceleration, of a starting or braking torque	$t = \frac{Gd^2 \cdot n}{375 \cdot M} \text{ [s]}$	$t = \frac{v}{a} \text{ [s]}$
velocità nel moto rotatorio	velocity in rotary motion	$v = \frac{\pi \cdot d \cdot n}{60} = \frac{d \cdot n}{19,1} \text{ [m/s]}$	$v = \omega \cdot r \text{ [m/s]}$
velocità angolare	speed n and angular velocity ω	$n = \frac{60 \cdot v}{\pi \cdot d} = \frac{19,1 \cdot v}{d} \text{ [min}^{-1}\text{]}$	$\omega = \frac{v}{r} \text{ [rad/s]}$
accelerazione o decelerazione in funzione di un tempo di avviamento o di arresto	acceleration or deceleration as a function of starting or stopping time	$\alpha = \frac{n}{9,55 \cdot t} \text{ [rad/s}^2\text{]}$	$a = \frac{v}{t} \text{ [m/s}^2\text{]}$
accelerazione o decelerazione angolare in funzione di un tempo di avviamento o di arresto, di un momento di avviamento o di frenatura	angular acceleration or deceleration as a function of a starting or stopping time, of a starting or braking torque	$\alpha = \frac{39,2 \cdot M}{Gd^2} \text{ [rad/s}^2\text{]}$	$\alpha = \frac{\omega}{t} \text{ [rad/s}^2\text{]}$ $\alpha = \frac{M}{J} \text{ [rad/s}^2\text{]}$
spazio di avviamento o di arresto, in funzione di una accelerazione o decelerazione, di una velocità finale o iniziale	starting or stopping distance as a function of an acceleration or deceleration, of a final or initial velocity		$s = \frac{a \cdot t^2}{2} \text{ [m]}$ $s = \frac{v \cdot t}{2} \text{ [m]}$ $\varphi = \frac{\alpha \cdot t^2}{2} \text{ [rad]}$
angolo di avviamento o di arresto, in funzione di una accelerazione o decelerazione angolare, di una velocità angolare finale o iniziale	starting or stopping angle as a function of an angular acceleration or deceleration, of a final or initial angular velocity	$\varphi = \frac{n \cdot t}{19,1} \text{ [rad]}$	$\varphi = \frac{\omega \cdot t}{2} \text{ [rad]}$
massa	mass	$m = \frac{G}{g} \text{ [kgf s}^2\text{/m]}$	m è l'unità di massa [kg] m is the unit of mass [kg]
peso (forza peso)	weight (weight force)	G è l'unità di peso (forza peso) [kgf] G is the unit of weight (weight force) [kgf]	G = m · g [N]
forza nel moto traslatorio verticale (sollevamento), orizzontale, inclinato (μ = coefficiente di attrito; φ = angolo d'inclinazione)	force in vertical (lifting), horizontal, inclined motion of translation (μ = coefficient of friction; φ = angle of inclination)	F = G [kgf] F = μ · G [kgf] F = G (μ · cos φ + sen φ) [kgf]	F = m · g [N] F = μ · m · g [N] F = m · g (μ · cos φ + sen φ) [N]
momento dinamico Gd², momento d'inerzia J dovuto ad un moto traslatorio (numericamente J = $\frac{Gd^2}{4}$)	dynamic moment Gd², moment of inertia J due to a motion of translation (numerically J = $\frac{Gd^2}{4}$)	$Gd^2 = \frac{365 \cdot G \cdot v^2}{n^2} \text{ [kgf m}^2\text{]}$	$J = \frac{m \cdot v^2}{\omega^2} \text{ [kg m}^2\text{]}$
momento torcente in funzione di una forza, di un momento dinamico o di inerzia, di una potenza	torque as a function of a force, of a dynamic moment or of a moment of inertia, of a power	$M = \frac{F \cdot d}{2} \text{ [kgf m]}$ $M = \frac{Gd^2 \cdot n}{375 \cdot t} \text{ [kgf m]}$ $M = \frac{716 \cdot P}{n} \text{ [kgf m]}$	$M = F \cdot r \text{ [N m]}$ $M = \frac{J \cdot \omega}{t} \text{ [N m]}$ $M = \frac{P}{\omega} \text{ [N m]}$
lavoro, energia nel moto traslatorio, rotatorio	work, energy in motion of translation, in rotary motion	$W = \frac{G \cdot v^2}{19,6} \text{ [kgf m]}$ $W = \frac{Gd^2 \cdot n^2}{7160} \text{ [kgf m]}$	$W = \frac{m \cdot v^2}{2} \text{ [J]}$ $W = \frac{J \cdot \omega^2}{2} \text{ [J]}$
potenza nel moto traslatorio, rotatorio	power in motion of translation, in rotary motion	$P = \frac{F \cdot v}{75} \text{ [CV]}$	$P = F \cdot v \text{ [W]}$
potenza resa all'albero di un motore monofase (cos φ = fattore di potenza)	power available at the shaft of a single-phase motor (cos φ = power factor)	$P = \frac{M \cdot n}{716} \text{ [CV]}$	$P = M \cdot \omega \text{ [W]}$
potenza resa all'albero di un motore trifase	power available at the shaft of a three-phase motor	$P = \frac{U \cdot I \cdot \eta \cdot \cos \varphi}{736} \text{ [CV]}$ $P = \frac{U \cdot I \cdot \eta \cdot \cos \varphi}{425} \text{ [CV]}$	$P = U \cdot I \cdot \eta \cdot \cos \varphi \text{ [W]}$ $P = 1,73 \cdot U \cdot I \cdot \eta \cdot \cos \varphi \text{ [W]}$

Nota. L'accelerazione o decelerazione si sottintendono costanti; i moti traslatorio e rotatorio si sottintendono rispettivamente rettilineo e circolare.

Note. Acceleration or deceleration are understood constant; motion of translation and rotary motion are understood rectilinear and circular respectively.

Gear reducers



Cat. A

Worm gear reducers and gearmotors



Cat. E

Universal coaxial gear reducers and gearmotors



Cat. EP

Planetary gear reducers and gearmotors



Cat. G

Parallel and right angle shaft gear reducers and gearmotors



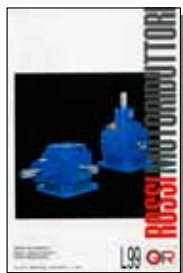
Cat. GX

Parallel shaft gear reducers and gearmotors for extruders



Cat. H

Parallel and right angle shaft gear reducers



Cat. L

Right angle shaft gear reducers



Cat. P

Shaft mounted gear reducers

Gearmotors



Cat. A

Worm gear reducers and gearmotors



Cat. AS

Worm gearmotors



Cat. E

Universal coaxial gear reducers and gearmotors



Cat. ES

Coaxial gearmotors



Cat. EP

Planetary gear reducers and gearmotors



Cat. G

Parallel and right angle shaft gear reducers and gearmotors



Cat. GX

Parallel shaft gear reducers and gearmotors for extruders

Motors



Cat. TX
Asynchronous three-phase, brake motors and for roller ways



Cat. S
Heavy duty roller table motor



Cat. TI
Integrated motor-inverter

Automation



Cat. I
Inverter



Cat. TI
Integrated motor-inverter



Cat. SR
Synchronous and asynchronous servogearmotors



Cat. SM
Low backlash planetary gearmotors without motor

Catalogs for North America and China please visit our website www.rossi-group.com

Worldwide Sales and Service Network

AUSTRALIA

ROSSI GEARMOTORS AUSTRALIA Pty. Ltd.
AU - PERTH WA
Phone +61 8 94557399
fax +61 8 94557299
e-mail: info.australia@rossi-group.com
www.rossigearmotors.com.au

AUSTRIA

HABASIT GmbH
A-1234 WIEN
Phone +43 1 690 66
fax +43 1 690 66 10
e-mail: info.austria@habasit.com
www.habasit.com

BIELORUSSIA

HABASIT GmbH
A-1234 WIEN
Phone +43 1 690 66
fax +43 1 690 66 10
e-mail: info.austria@habasit.com
www.habasit.com

CANADA

ROSSI GEARMOTORS
Division of Habasit Canada Limited
CA - Oakville, Ontario
Phone +1 905 8274 131
fax +1 905 8252 612
e-mail: info.canada@habasit.com
www.rossi-group.com

CHINA

ROSSI GEARMOTORS CHINA P.T.I.
CN - SHANGHAI
Phone +86 21 3350 5345
fax +86 21 3350 6177
e-mail: info.china@rossi-group.com
www.rossigearmotors.cn

DENMARK

HABASIT AB
DK - 3400 HILLERØD
Phone +45 48 28 80 87
fax +45 48 28 80 89
e-mail: info@habasit.se
www.habasit.dk

FINLAND

HABASIT AB
S - 430 63 HINDÅS
Phone +46 301 226 00
fax +46 301 226 01
e-mail: info@habasit.se
www.habasit.se

FRANCE

ROSSI MOTOREDUCTEURS SARL
F - SAINT PRIEST
Phone +33 472 47 79 30
fax +33 472 47 79 49
e-mail: info.france@rossi-group.com
www.rossimotoreducteurs.f

GERMANY

HABASIT ROSSI GmbH
DE - Eppertshausen
Phone +49 6071 / 969 - 0
fax +49 6071 / 969 -150
e-mail: info.germany@habasitrossi.com
www.habasitrossi.de

HUNGARY

HABASIT GmbH
A-1234 WIEN
Phone +43 1 690 66
fax +43 1 690 66 10
e-mail: info.austria@habasit.com
www.habasit.com

ICELAND

HABASIT AB
S - 430 63 HINDÅS
Phone +46 301 226 00
fax +46 301 226 01
e-mail: info@habasit.se
www.habasit.se

INDIA

ROSSI GEARMOTORS Pvt. Ltd.
IN - Coimbatore
Phone +91 422 262 7879
fax +91 422 262 7214
e-mail: info.india@rossi-group.com
www.rossi-group.com

MEXICO

ROSSI GEARMOTORS
A Division of Habasit America
US - Suwanee
Phone +1 800 931 2044
fax +1 678 288 3658
e-mail: rossi.info@us.habasit.com
www.habasitamerica.com

MOLDOVA

HABASIT GmbH
A-1234 WIEN
Phone +43 1 690 66
fax +43 1 690 66 10
e-mail: info.austria@habasit.com
www.habasit.com

BENELUX

HABASIT NETHERLANDS B.V.
NL - NIJKERK
Phone +31 33 247 20 30
Fax: +31 33 246 15 99
e-mail: netherlands@habasit.com
www.rossi-group.com

NEW ZEALAND

ROSSI GEARMOTORS NEW ZEALAND Ltd.
NZ - Auckland
Phone +61 9 263 4551
fax +61 9 263 4557
e-mail: info.nz@rossi-group.com
www.rossigearmotors.com.au

NORWAY

HABASIT NORGE A/S
N - 1001 OSLO
Phone +47 81 558 458
fax +47 22 301 057
e-mail: info@habasit.no
www.habasit.no

PORTUGAL

ROSSI MOTORREDUCTORES S.L.
E - VILADECANS (Barcelona)
Phone +34 93 6377248
fax +34 93 6377404
e-mail: info.spain@rossi-group.com
www.rossimotoreductores.es

RUSSIA

HABASIT GmbH
A-1234 WIEN
Phone +43 1 690 66
fax +43 1 690 66 10
e-mail: info.austria@habasit.com
www.habasit.com

SPAIN

ROSSI MOTORREDUCTORES S.L.
E - VILADECANS (Barcelona)
Phone +34 93 6377248
fax +34 93 6377404
e-mail: info.spain@rossi-group.com
www.rossimotoreductores.es

SWEDEN

HABASIT AB
S - 430 63 HINDÅS
Phone +46 301 226 00
fax +46 301 226 01
e-mail: info@habasit.se
www.habasit.se

SWITZERLAND

HABASIT AG
CH - Reinach - Basel
Phone +41 61 715 15 75
fax +41 61 715 15 56
e-mail: info.ch@habasit.com
www.habasit.ch

TAIWAN

HABASIT ROSSI (TAIWAN) LTD.
TW - TAIPEI HSIEN
Phone +886 2 22670538
fax +886 2 22670578
e-mail: info.hea@habasit.com
www.rossi-group.com

UCRAINA

HABASIT GmbH
A-1234 WIEN
Phone +43 1 690 66
fax +43 1 690 66 10
e-mail: info.austria@habasit.com
www.habasit.com

UNITED KINGDOM

HABASIT ROSSI Limited
UK - COVENTRY
Phone +44 2476 644646
fax +44 2476 644535
e-mail: info.uk@habasitrossi.com
www.habasitrossi.co.uk

UNITED STATES

ROSSI GEARMOTORS
A Division of Habasit America
US - Suwanee
Phone +1 800 931 2044
fax +1 678 288 3658
e-mail: rossi.info@us.habasit.com
www.habasitamerica.com

For further information about our worldwide sales and service network visit our websites

Rossi Motoriduttori S.p.A. - A member of the Habasit Group

The Habasit Group

Habasit, headquartered in Switzerland, is the leading company worldwide for conveyor belts, processing belts and power transmission belts for all major industries. The extensive product range includes fabric-based conveyor belts, plastic modular belts and chains, power transmission belts, timing belts and gearmotors.



Habasit AG
Römerstrasse 1
CH - 4153 Reinach - Switzerland
tel. +41 61 715 15 15
fax +41 61 715 15 55
e-mail: info@habasit.com
www.habasit.com

Rossi Motoriduttori S.p.A.

Via Emilia Ovest 915/A
41123 Modena - Italy
Phone +39 059 33 02 88
fax +39 059 82 77 74
e-mail: info@rossi-group.com
www.rossi-group.com

Registered trademarks
Copyright Rossi Motoriduttori
Subject to alterations
Printed in Italy
Publication data
4070BRO.MOT-it1009HQR
4070BRO.MOT-en1009HQR